
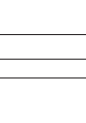





CLOSETMAID®

Contents:	Contenu:	Contenido:
1-Post connector 1-Connecteur de poteaux 1-Conector de postes		
2-Post end caps 2-Capuchons de poteaux 2-Tapones de postes		
6-Post clips 6-Attaches de poteaux 6-Fijadores de postes		
6-Screws 6-Vis 6-Tornillos		
2-Posts 2-Poteaux 2-Postes		

TOOLS REQUIRED - NOT SUPPLIED

OUTILS NÉCESSAIRES - NON FOURNIS

HERRAMIENTAS REQUERIDAS - NO INCLUIDAS

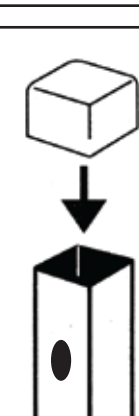


1

Determine **top** of each post by locating **hole closest to end**. Assemble post using pole connector.

Déterminer quel est le **sommet** de chaque poteau en trouvant **l'orifice le plus près de son extrémité**. Monter les poteaux à l'aide des connecteurs.

Determine la parte **superior** de cada poste, encontrando el **orificio más cercano al extremo**. Ensamble el poste usando un conector de postes.



2

Place post end caps on top and bottom of assembled post.

Recouvrir les extrémités du haut et du bas avec les capuchons protecteurs.

Coloque los tapones de poste en las partes superior e inferior de la poste ensamblada.

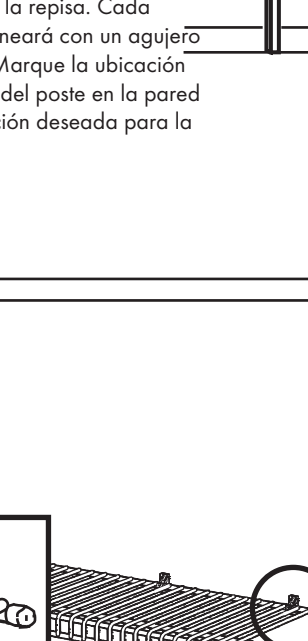


3

Place post against wall with holes facing out. Determine desired shelf locations. Each shelf will align with a hole in the post. Mark location of hole in post on wall at desired shelf locations.

Placer le poteau contre le mur, les trous orientés vers l'extérieur. Déterminer l'emplacement désiré pour l'étagère à soulier. Chacune des étagères doit être alignée avec un trou du poteau. Marquer l'emplacement du trou du poteau sur le mur, à l'endroit d'installation des étagères désiré.

Coloque el poste contra la pared con los agujeros orientados hacia afuera. Determine la ubicación deseada de la repisa. Cada repisa se alinearé con un agujero del poste. Marque la ubicación del agujero del poste en la pared en la ubicación deseada para la repisa.

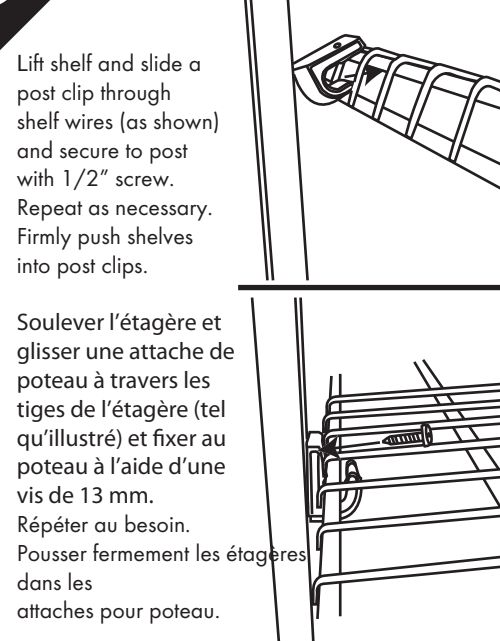


4

Install wall clips and shelving according to package instructions. When shelving is mounted to wall, allow shelves to hang down from clips.

Installer les attaches murales et l'étagère en suivant les directives sur l'emballage. Une fois l'étagère fixée au mur, permettre aux étagères de pendre des attaches.

Instale los fijadores de pared y las repisas conforme a las instrucciones del paquete. Cuando las repisas quedan montadas en la pared, permita que las repisas cuelguen hacia abajo desde los fijadores.

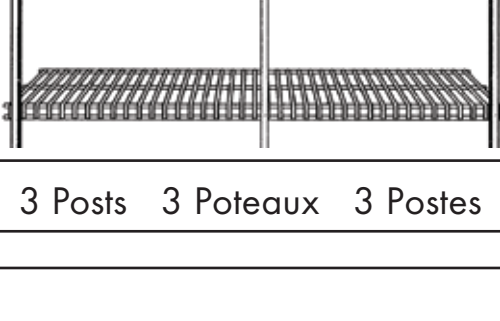
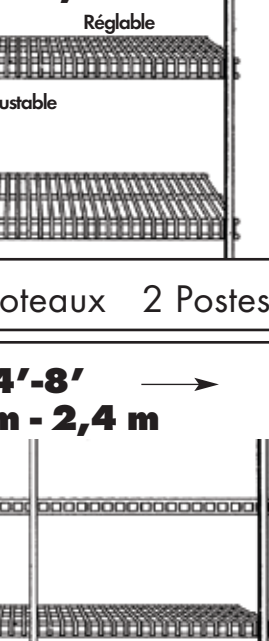
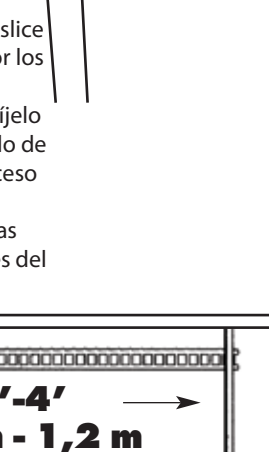


5

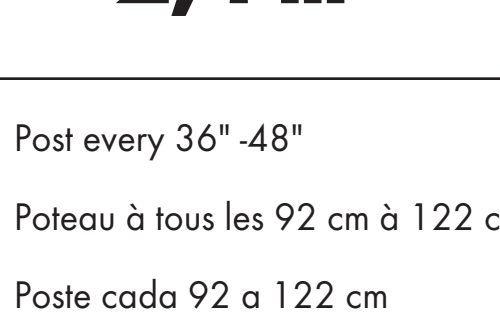
Lift shelf and slide a post clip and shelf wires (as shown) and secure to post with 1/2" screw. Repeat as necessary. Firmly push shelves into post clips.

Soulever l'étagère et glisser une attache de poteau à travers les tiges de l'étagère (tel qu'illustré) et fixer au poteau à l'aide d'une vis de 13 mm. Répéter au besoin. Pousser fermement les étagères dans les attaches pour poteau.

Levante la repisa y deslice el fijador del poste por los alambres de la repisa (como se muestra) y fíjelo al poste con un tornillo de 13 mm. Repita el proceso según sea necesario. Empuje firmemente las repisas en los fijadores del poste.



2 Posts 2 Poteaux 2 Postes



3 Posts 3 Poteaux 3 Postes

8'+
2,4 m+

1 Post every 36" -48"

1 Poteau à tous les 92 cm à 122 cm

1 Poste cada 92 a 122 cm

Importer in Mexico
Importateur au Mexique
Importador en México

Emerson Electric de México,
S.A. de C.V.
Camino a Santa Mónica 238
Vista Hermosa
54080, Tlalnepanla
Estado de México
Phone (55) 5366-6180
Fax (55) 5366-6182

RFC EEM 940721 SH7

Manufacturer reserves the right to change specifications without notice.

Le fabricant se réserve le droit d'apporter des changements aux caractéristiques sans préavis.

El fabricante se reserva el derecho de modificar las especificaciones sin previo aviso.

All Hardware Included
Quincaillerie Comprise
Herrajes de Instalación Incluidos

Made in USA
Fabriqué aux EU
Hecho en EUA

© ClosetMaid Corporation 2006
Ocala, FL 34478-4400
1-800-874-0008 (USA, Canada)

www.closetmaid.com

01-88249



EMERSON

