

# Stackable 9 Cube Organizer

## Organisateur Superposable à 9 Compartiments

### Organizador Apilable de 9 Cubos

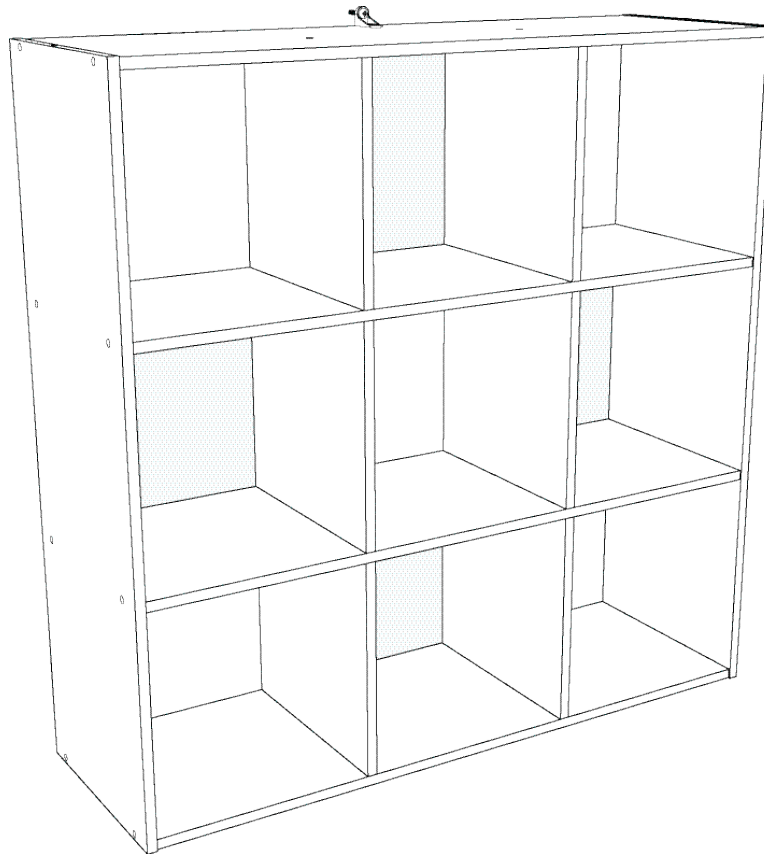
INSTALLATION INSTRUCTIONS

DIRECTIVES D'INSTALLATION

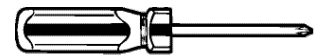
INSTRUCCIONES DE INSTALACIÓN

### BEFORE BEGINNING | AVANT DE COMMENCER | ANTES DE EMPEZAR

- Please read all instructions carefully.
- Familiarize yourself with all parts (see "PARTS") and check quantities.
- Follow all safety precautions (see "SAFETY PRECAUTIONS").
- Prière de lire avec soin toutes les directives fournies.
- Se familiariser avec les pièces nécessaires à l'installation (voir « PIÈCES ») et vérifier les quantités présentes.
- Respecter toutes les consignes de sécurité (voir « CONSIGNES DE SÉCURITÉ »).
- Lea todas las instrucciones cuidadosamente.
- Familiarícese con todas las piezas (VEA "PIEZAS") y verifique las cantidades.
- Siga todas las precauciones de seguridad (vea "PRECAUCIONES DE SEGURIDAD").



**What you will need:**  
**Vous aurez besoin de :**  
**Va a necesitar:**



**CLOSETMAID®**

© ClosetMaid Corporation 2010 | Ocala, FL 34471 | 1-800-874-0008 | www.closetmaid.com



**EMERSON**

## SAFETY PRECAUTIONS | CONSIGNES DE SÉCURITÉ | PRECAUCIONES DE SEGURIDAD

### WARNING

- This unit contains small parts which could be a choking hazard for small children. Children should be under adult supervision at all times or serious injury could occur.
- Always unload unit prior to moving the unit. The weight of personal belongings can cause the unit to become unstable and either tip or collapse. Serious bodily injury and/or damage to personal belongings may occur.
- Do not overload unit. If any shelf, top, or bottom of unit bows or bends greater than 1/2", it is overloaded. The shelf, top, or bottom could collapse and cause serious bodily injury and/or damage to personal belongings.
- Do not climb or step on the unit. The unit may become unstable and either tip or collapse. Serious bodily injury and/or damage to personal belongings may occur.
- Do not mount or attach anything to the sides, rear or front of the unit as this can create a force which can cause the unit to tip. Serious bodily injury and/or damage to personal belongings may occur.
- Do not hang this unit on the wall. The product structure is not designed for wall hanging. Serious bodily injury, damage to personal belongings, and/or damage to the wall may occur.
- All units must be secured individually to wall stud using L-Bracket and Wall Screw (#10 x 1-1/2") provided. If wall stud is not accessible, consult your local hardware store for appropriate mounting hardware. Failure to do so may create an unsafe tipping hazard that could lead to serious bodily injury and/or damage to personal belongings.
- Follow proper safety procedures when using power tools and ladders.
- **We recommend you protect your work surface during assembly to prevent scratching or damage to table tops, wood floors, etc.**

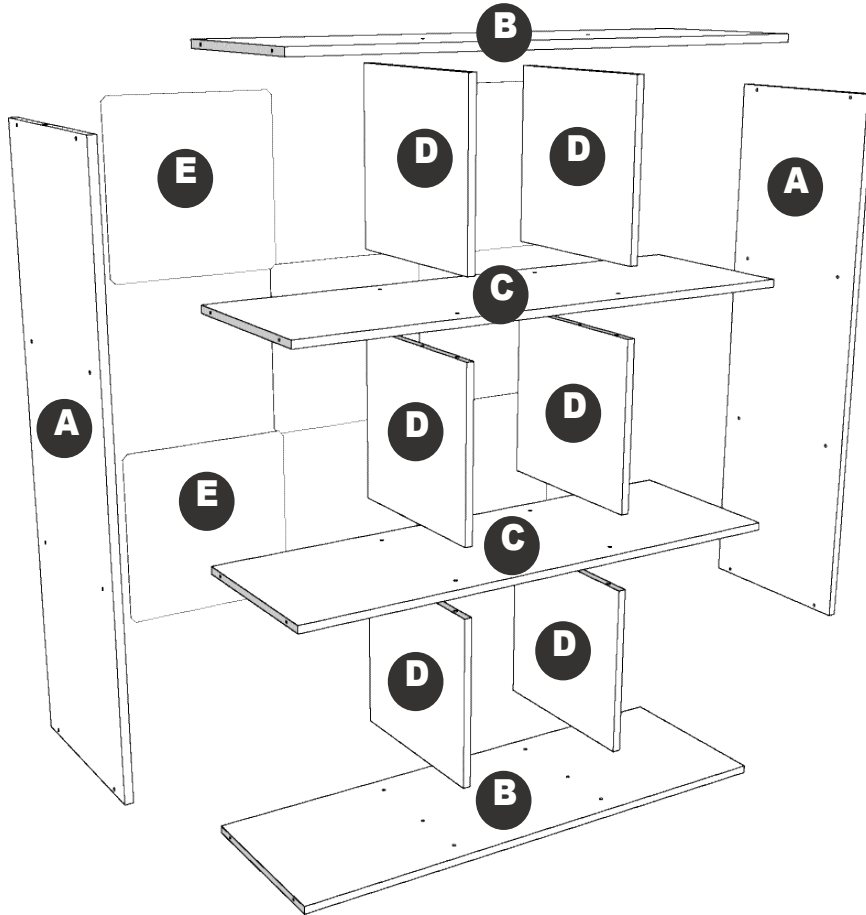
### MISE EN GARDE

- Ce module contient de petites pièces avec lesquelles de petits enfants peuvent s'étouffer. Les enfants doivent toujours être sous la surveillance constante d'adulte faute de quoi des blessures graves peuvent se produire.
- Toujours vider le module avant de le déplacer. Le poids des effets personnels qui s'y trouvent peut causer l'instabilité du module et le faire basculer ou s'affaisser. Cela pourrait provoquer des blessures graves ou des dommages matériels.
- Ne pas surcharger les modules. Lorsqu'une étagère ou encore le haut ou le bas d'un module plie ou arque de plus de 1,2 cm, cela indique une surcharge. L'étagère ou les panneaux supérieur ou inférieur pourraient s'affaisser, provoquant des blessures graves ou des dommages matériels.
- Ne pas grimper ou se tenir debout ou assis sur le module. Le module risque de devenir instable et basculer ou s'affaisser. Cela pourrait provoquer des blessures graves ou des dommages matériels.
- Ne rien ancrer ou fixer sur les côtés, l'arrière ou l'avant du module, car cela pourrait le faire basculer. Cela pourrait provoquer des blessures graves ou des dommages matériels.
- Ne pas empiler les modules! L'empilage des modules peut causer le basculement des panneaux, provoquant des blessures graves ou des dommages matériels.
- Ne pas suspendre ce module au mur. La structure de ce produit n'est pas conçue pour suspendre au mur. Cela pourrait provoquer des blessures graves, des dommages matériels ou endommager le mur.
- Tous les modules doivent être fixés aux montants de charpente à l'aide de Supports en L et de la Vis Murale (n° 10 x 38 mm) fournis. Lorsqu'aucun montant de charpente n'est accessible, consulter une quincaillerie locale pour obtenir la quincaillerie d'installation qui convient. Négliger de le faire peut provoquer un danger de basculement susceptible d'occasionner des blessures graves ou des dommages matériels.
- Respecter toutes les consignes de sécurité lors de l'utilisation d'outils à moteur et d'échelles.
- **Nous recommandons de protéger la surface de travail durant le montage afin d'éviter d'égratigner ou d'endommager les dessus de table, plancher de bois, etc.**

### ADVERTENCIA

- Este producto contiene piezas pequeñas que pueden causar peligro de asfixia a niños pequeños. Los niños deben estar bajo la supervisión de un adulto en todo momento, de lo contrario pueden ocurrir lesiones graves.
- Vacíe siempre la unidad antes de moverla de lugar. El peso de los objetos personales puede resultar en que la unidad quede inestable, se vuelque o colapse pudiendo causar lesiones personales graves y / o daños a los objetos personales.
- No sobrecargue la unidad. Si cualquier repisa o la parte superior o inferior de la unidad se arquea o se dobla más de 1,2 cm, está sobrecargada. La repisa o la parte superior o inferior puede colapsarse, causando lesiones corporales graves y/o daños a objetos personales.
- No escale o suba a la unidad. La unidad puede resultar inestable y puede volcarse o colapsar pudiendo causar lesiones graves personales y daños a los objetos personales.
- No instale o fije nada a los laterales de la unidad o partes delantera o trasera ya que puede crear peso y resultar en que la misma se vuelque pudiendo causar lesiones graves personales y daños a los objetos personales.
- No cuelgue esta unidad a la pared. La estructura del producto no está diseñada para colgarse en la pared. Puede ocurrir lesiones personales graves y daños a los objetos personales y / o a la pared.
- Todas las unidades deben sujetarse individualmente al montante de la pared usando un Soporte en Forma de L y un Tornillo de Pared (#10 x 3,8 cm) incluidos. Si no se puede acceder al montante de la pared, visite su ferretería local para los herrajes de montaje apropiados. El no instalar este producto correctamente podría resultar en que la unidad se vuelque y en lesiones graves personales y/o daños a objetos personales.
- Siga los procedimientos de seguridad adecuados al usar herramientas eléctricas y escaleras.
- **Recomendamos que proteja su área de trabajo durante el ensamblaje para no rayar las superficies de las mesas, pisos de madera, etc.**

PARTS | PIÈCES | PIEZAS



<b>A</b>	side panel (2) panneau latéral (2) panel lateral (2)
<b>B</b>	top/bottom panel (2) panneau supérieur/ inférieur (2) panel superior/ inferior (2)
<b>C</b>	horizontal divider (2) séparation horizontale (2) separador horizontal (2)
<b>D</b>	vertical divider (6) séparation verticale (6) separador vertical (6)
<b>E</b>	back panel (5) panneau arrière (5) panel trasero (5)

<b>AA</b>	40942	<b>BB</b>	<b>CC</b>
assembly screw-Confirmat 5mm x 38mm (20) vis de montage-Confirmat 5 mm x 38 mm (20) tornillo de ensablaje-Confirmat 5 mm x 38 mm (20)		screw cover (20) capuchon (20) tapón (20)	hole plug (2) bouchon pour trou (2) tapón del agujero (2)
<b>DD</b>	50599	<b>EE</b>	50514
long dowel (8) cheville long (8) espiga grande (8)		short dowel (10) petite cheville (10) espiga pequeña (10)	nail (60) clou (60) clavo (60)
<b>GG</b>	81719	<b>HH</b>	81721
L-bracket screw (#10 x 1/2" flathead) (1) vis de support en L (à tête plate n° 10 x 1,3 cm) (1) tornillo de soporte en forma de L (cabeza plana #10 x 1,3 cm) (1)		wall screw - #10 x 1-1/2" (1) vis murale - n° 10 x 3,8 cm (1) tornillo de pared - #10 x 3,8 cm (1)	L-bracket (1) support en L (1) soporte en forma de L (1)
			50523

## HELPFUL HINTS | CONSEILS UTILES | CONSEJOS PRÁCTICOS

### PART IDENTIFICATION

PART IDENTIFICATION SAMPLE

Use "PART IDENTIFICATION" picture (in each step) and exploded view (on previous page) to identify parts!

Utiliser l'illustration « IDENTIFICATION DES PIÈCES » (dans la description de l'étape) et le schéma éclaté (à la page précédente) pour identifier les pièces!

¡Use la imagen "IDENTIFICACIÓN DE LAS PIEZAS" (en cada paso) y la perspectiva ampliada (en la página anterior) para identificar las piezas!

### IDENTIFICATION DES PIÈCES

EXEMPLE D'IDENTIFICATION DES PIÈCES



### IDENTIFICACIÓN DE LAS PIEZAS

MUESTRA DE IDENTIFICACIÓN DE LAS PIEZAS

- Note overall shape of part. Count and locate holes in each part.
- Remarquer la forme générale de chaque pièce. Compter et localiser les trous de chaque pièce.
- Vea la forma de las piezas en general. Cuente y ubique los agujeros de cada pieza

### FINISHED VS. UNFINISHED

It is important to understand how finished edges go together. Take a moment to lay out all the wood pieces and note the finished and unfinished (raw wood) edges. Arrange pieces so all finished edges are facing the same way. While assembling, take care to note in each diagram which way finished edges are facing. In general, all finished edges will face forward and all finished sides (large area of piece) will face up when product is fully assembled and upright.

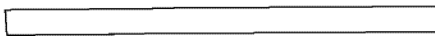
### OUVRÉ VS BRUT

Il est important de comprendre comment s'emboîtent les bordures ouvrées. Prendre le temps d'étaler toutes les pièces en bois et remarquer quelles sont les bordures ouvrées et brutes (bois non fini). Disposer les pièces de manière à ce que les bordures ouvrées soient toutes orientées dans la même direction. Lors du montage, prendre soin de noter dans chacun des schémas dans quelle direction les bordures ouvrées sont orientées. De manière générale, toutes les bordures ouvrées sont orientées vers l'avant et les surfaces ouvrées (grandes surfaces) sont orientées vers le haut une fois le produit assemblé et en place.

### SUPERFICIES ACABADAS Y SIN ACABAR

Es importante comprender cómo los bordes acabados se unen. Tome el tiempo de organizar todas las piezas de madera y observe los lados acabados y sin acabar (madera sin tratar). Coloque las piezas para que todos los bordes acabados queden orientados en la misma dirección. Al montar el producto, tenga cuidado de observar la orientación de los bordes acabados en cada diagrama. En general, todos los bordes acabados se orientarán hacia delante y todos los lados acabados (superficies grandes de una pieza) se orientarán hacia arriba una vez que el producto quede completamente montado y en posición vertical.

FINISHED EDGE  
BORDURE OUVRÉE  
BORDE ACABADO

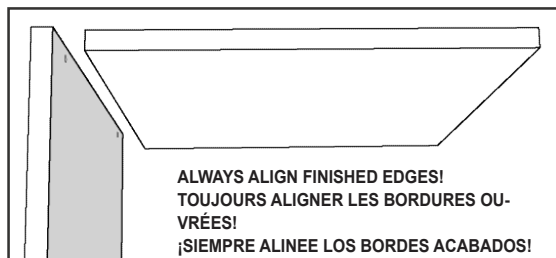


UNFINISHED "RAW" EDGE  
BORDURE BRUTE (NON FINIE)  
BORDE SIN ACABAR

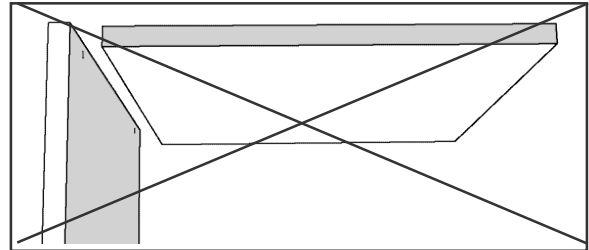


- Unfinished surfaces are shaded in gray.
- Les surfaces brutes sont colorées en gris.
- Las superficies sin acabar están sombreadas de color gris.

CORRECT  
CORRECT  
CORRECTO



INCORRECT  
INCORRECT  
INCORRECTO



### HAND TIGHTEN SCREWS

We recommend you hand-tighten screws. Use care not to overtighten if using power tools.

### RESSERRER LES VIS À LA MAIN

Nous recommandons de resserrer les vis à la main. Prendre garde de ne pas trop serrer en utilisant des outils mécaniques.

### APRIETE LOS TORNILLOS A MANO

Recomendamos que usted apriete los tornillos a mano. No apriete demasiado los tornillos si usa una herramienta automática.

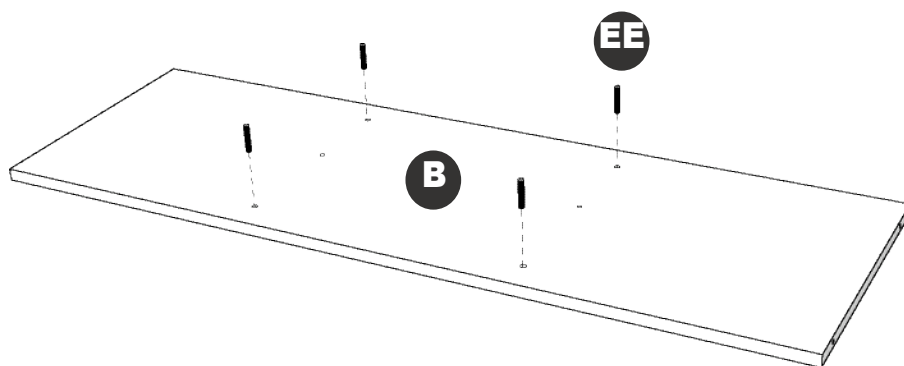
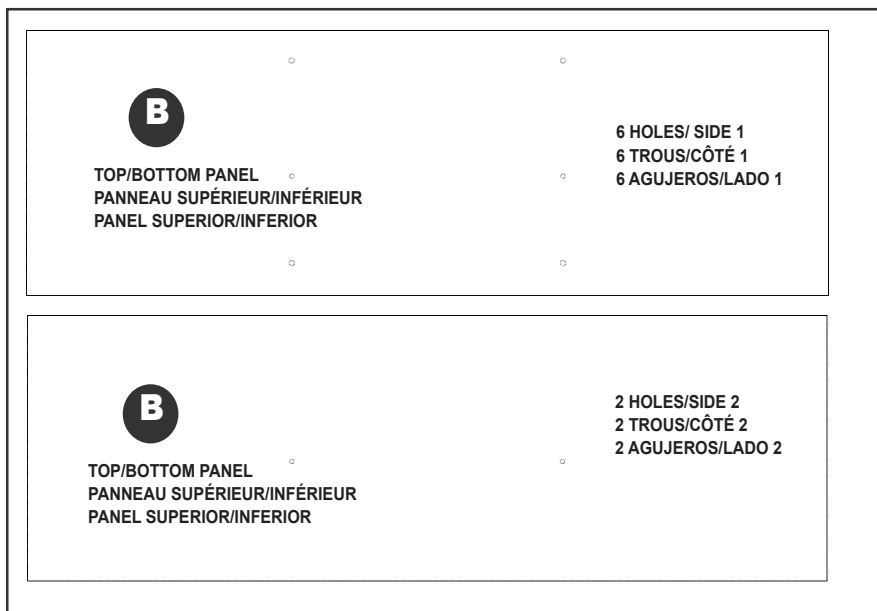
# STEP 1 ÉTAPE 1 PASO 1

**Push 4 short dowels into holes of one fixed shelf.**  
**Pousser 4 petites chevilles dans les trous d'une étagère fixe.**  
**Empuje 4 espigas pequeñas dentro de los agujeros de una repisa fija.**

EE



x4



- Unfinished surfaces are shaded in gray.
- Les surfaces brutes sont colorées en gris.
- Las superficies sin acabar están sombreadas de color gris.

## NOTE:

- See "HELPFUL HINTS" for aligning finished and unfinished edges!
- Install dowels only into one top/bottom panel (both top/bottom panels are the same). Top/bottom panels have six holes on one side with the middle holes going through to the other side.

## REMARQUE :

- Consulter les « CONSEILS UTILES » au sujet de l'alignement des bordures brutes et ouvrees!
- Installer les chevilles seulement si un panneau supérieur/ inférieur (les deux panneaux supérieur/ inférieur sont les mêmes). Les panneaux supérieurs/ inférieurs ont six trous d'un côté avec les trous du centre traversant à l'autre côté.

## NOTA:

- ¡Vea "CONSEJOS PRÁCTICOS" para alinear los bordes acabados y sin acabar!
- Instale las espigas solamente dentro de un panel superior/inferior (los paneles superior/ inferior son iguales). Los paneles superior/inferior tienen 6 agujeros en un lado y los agujeros del centro atraviesan el panel.

# STEP 2 ÉTAPE 2 PASO 2

Attach fixed shelf to one side panel.  
Installer l'étagère fixe à un panneau latéral.  
Sujete una repisa fija a un panel lateral.

AA

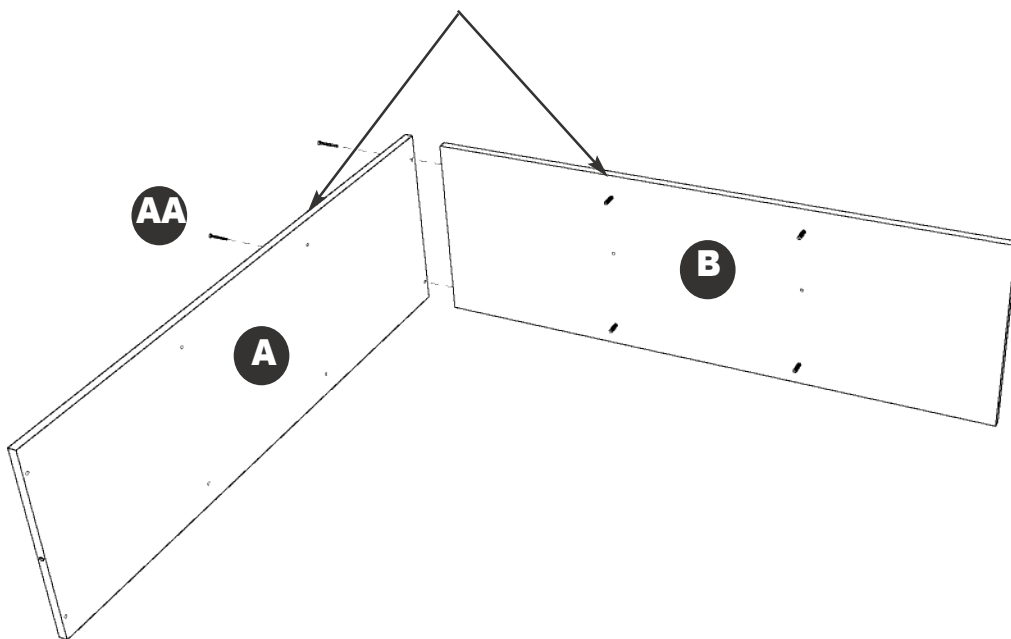


A

SIDE PANEL  
PANNEAU LATÉRAL  
PANEL LATERAL

8 HOLES/BOTH SIDES  
8 TROUS/DEUX CÔTÉS  
8 AGUJEROS/AMBOS LADOS

FINISHED EDGES OF UNIT UP!  
BORDURES OUVRÉES DU MODULE VERS LE  
HAUT!  
¡LOS BORDES ACABADOS DE LA UNIDAD  
ORIENTADOS HACIA ARRIBA!



## NOTE:

- See "HELPFUL HINTS" for aligning finished and unfinished edges!

## REMARQUE :

- Consulter les « CONSEILS UTILES » au sujet de l'alignement des bordures brutes et ouvrées!

## NOTA:

- ¡Vea "CONSEJOS PRÁCTICOS" para alinear los bordes acabados y sin acabar!

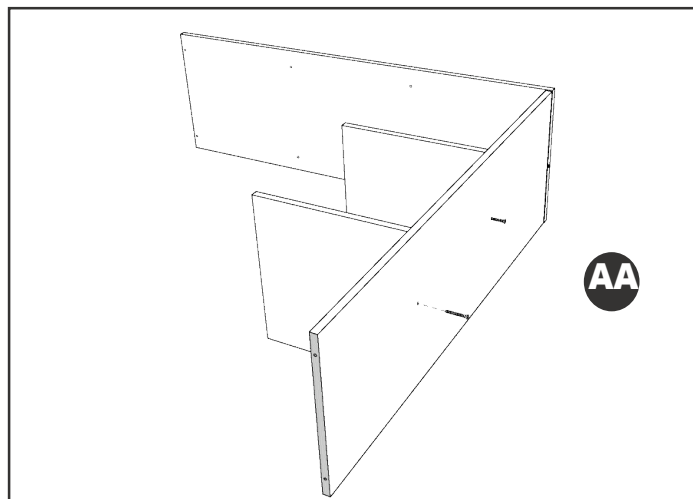
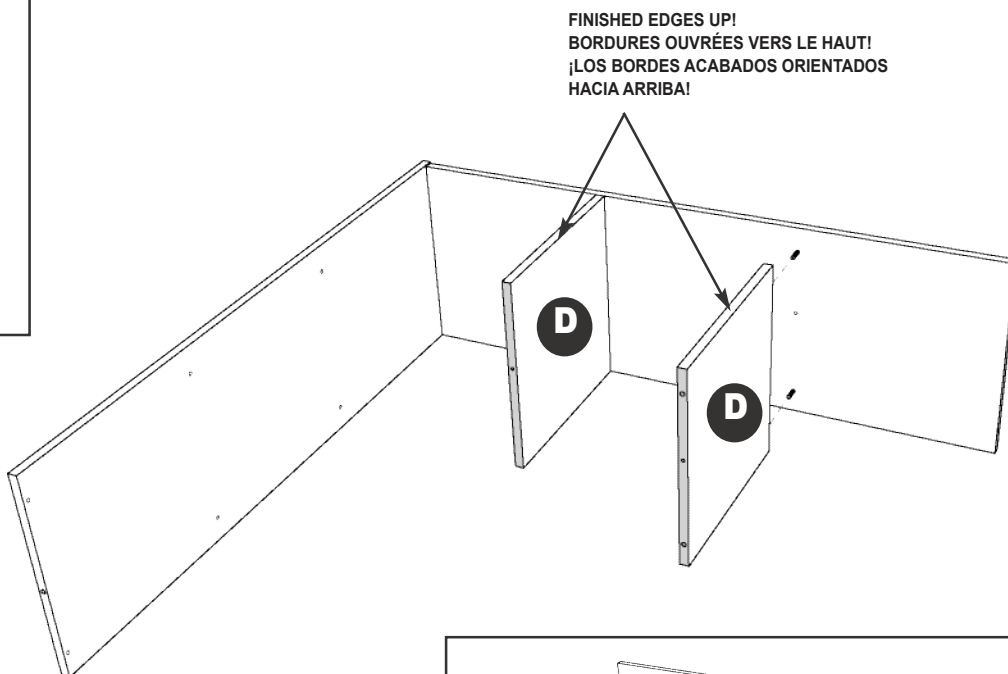
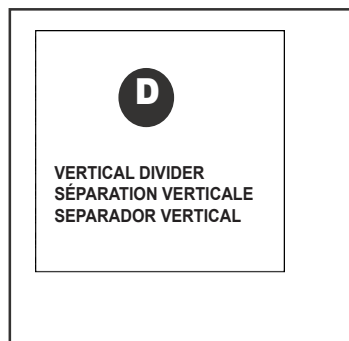
# STEP 3

## ÉTAPE 3

### PASO 3

Attach one set of vertical dividers.  
Installer un ensemble de séparateurs verticaux.  
Fije un juego de separadores verticales.

AA



- Unfinished surfaces are shaded in gray.
- Les surfaces brutes sont colorées en gris.
- Las superficies sin acabar están sombreadas de color gris.

#### NOTE:

- Push vertical dividers onto dowels in fixed shelf.
- From opposite side of fixed shelf, secure each vertical divider with a screw.

#### REMARQUE :

- Pousser les séparateurs verticaux dans les chevilles de l'étagère fixe.
- Du côté opposé de l'étagère fixe, fixer chaque séparateur vertical par une vis.

#### NOTA:

- Empuje los separadores verticales dentro de las espigas en la repisa fija.
- Desde el lado opuesto de la repisa fija, sujete cada separador vertical con un tornillo.



# STEP 4 ÉTAPE 4 PASO 4

**Insert long dowels. Attach horizontal divider.  
Insérer de longues chevilles. Fixer le séparateur horizontal.  
Inserte las espigas grandes. Fije el separador horizontal.**

**DD**

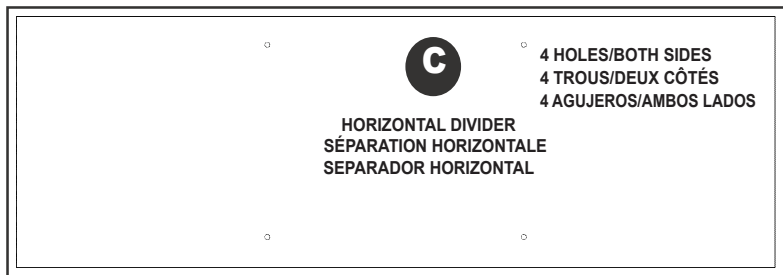


x8

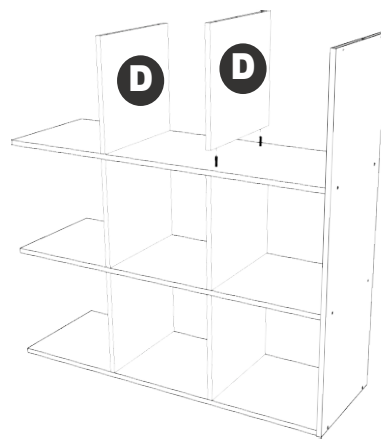
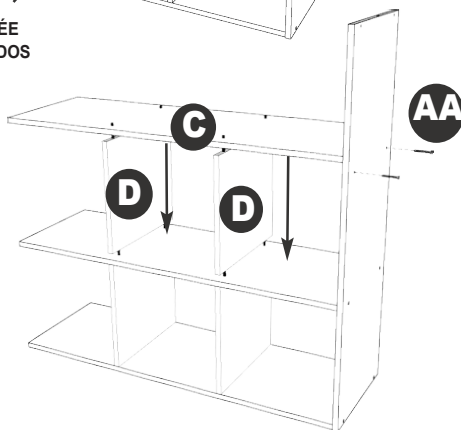
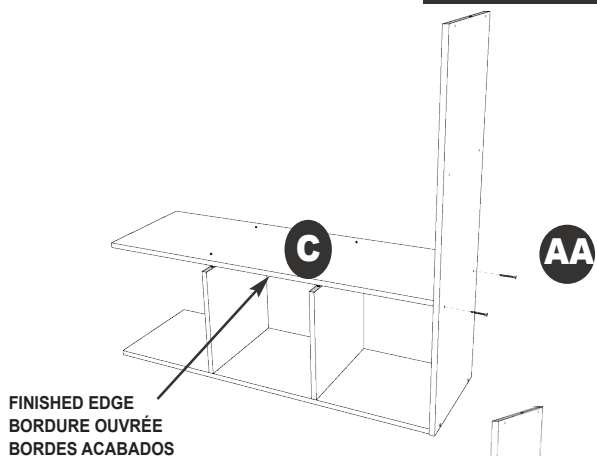
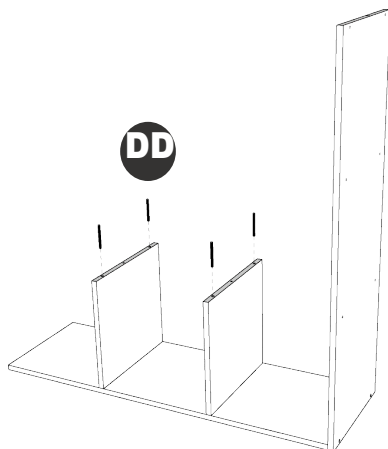
**AA**



x4



- Be sure to assemble with all finished edges to front!
- S'assurer d'assembler avec toutes les bordures ouvrées à l'avant!
- ¡Asegúrese de que instala el producto con todos los bordes orientados al frente!



## NOTE:

- Push **LONG** dowels into vertical dividers.
- Push horizontal divider down over dowels. (Holes in horizontal dividers go all the way through.) Secure horizontal divider with two screws through side panel.
- Repeat steps 3 and 4.

## REMARQUE :

- Pousser les **LONGUES** chevilles dans les séparateurs verticaux.
- Pousser le séparateur horizontal sur les chevilles. (Les trous dans les séparateurs horizontaux traversent d'un côté à l'autre.) Fixer le séparateur horizontal avec deux vis à travers le panneau latéral.
- Répéter steps 3 and 4.

## NOTA:

- Empuje las espigas **GRANDES** dentro de los separadores verticales.
- Empuje el separador horizontal hacia abajo sobre las espigas. (Los agujeros en los separadores horizontales atraviesan el panel). Sujete el separador horizontal con dos tornillos en el panel lateral.
- Repita los pasos 3 y 4.



# STEP 5

## ÉTAPE 5

### PASO 5

Insert short dowels, attach top fixed shelf, and attach other side panel.

Insérer les petites chevilles, fixer le dessus de l'étagère fixe, et fixer l'autre panneau latéral.

Inserte las espigas pequeñas, sujete la repisa fija superior, y fije el otro panel lateral.

EE

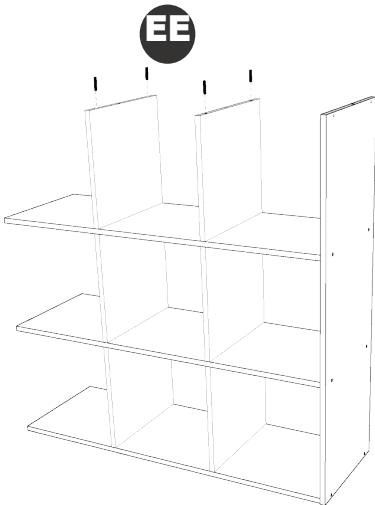


x4

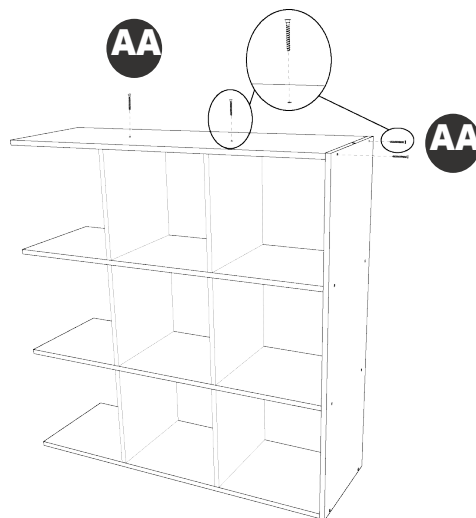
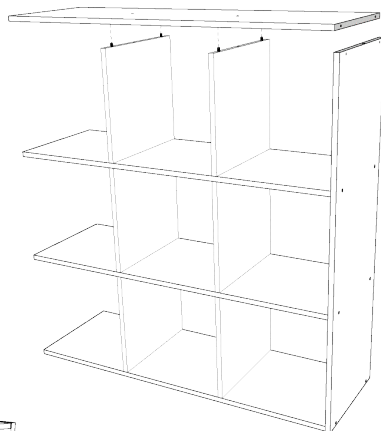
AA



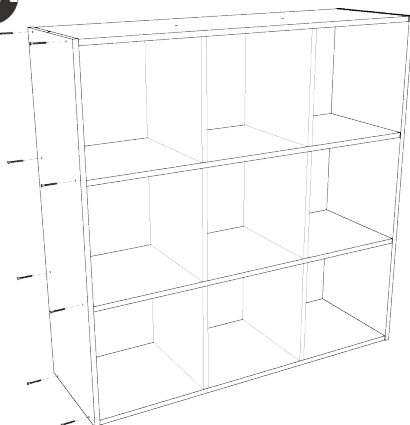
x12



- Be sure to assemble with all finished edges to front!
- S'assurer d'assembler avec toutes les bordures ouvrées à l'avant!
- ¡Asegúrese de que instala el producto con todos los bordes orientados al frente!



AA



#### NOTE:

- Push **SHORT** dowels into top vertical dividers.
- \* Align holes in underside of top fixed shelf and place top panel into position. Secure top panel with two screws through side panel.
- Secure top vertical dividers with two screws through top panel.
- Attach other side panel.

#### REMARQUE :

- Pousser les **PETITES** chevilles dans les séparateurs verticaux supérieurs.
- \* Aligner les trous sous l'étagère fixe supérieure et placer le panneau supérieur en position. Fixer le panneau supérieur avec deux vis à travers le panneau latéral.
- Fixer les séparateurs verticaux supérieurs avec deux vis à travers le panneau supérieur.
- Fixer l'autre panneau latéral.

#### NOTA:

- Empuje las espigas **PEQUEÑAS** en los separadores verticales superiores.
- \* Alinee los agujeros del lado inferior de la repisa fija superior y coloque el panel superior en su lugar. Fije el panel superior con dos tornillos en el panel lateral.
- Fije los separadores verticales superiores con dos tornillos en el panel superior.
- Fije el otro panel lateral.

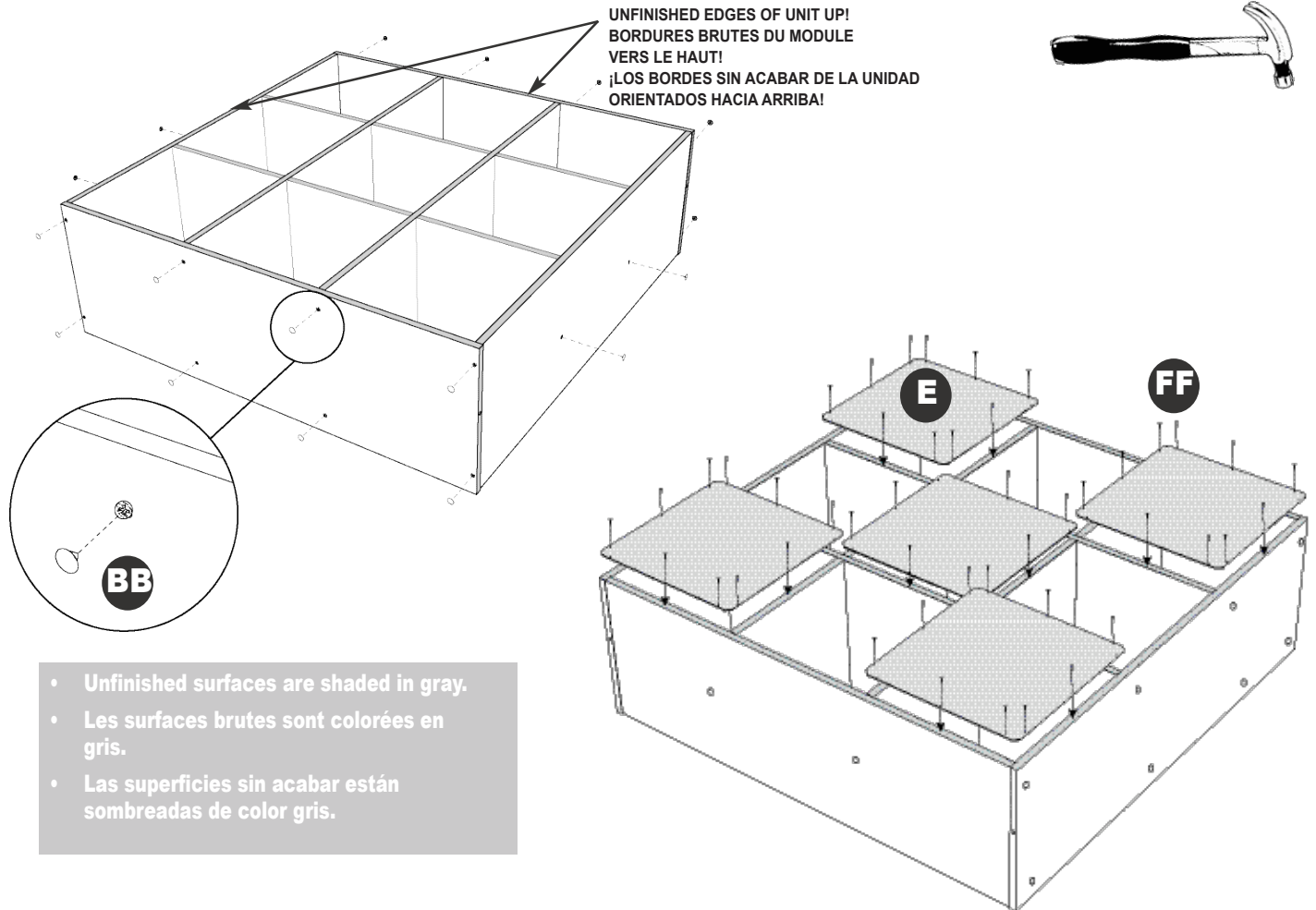
# STEP 6 ÉTAPE 6 PASO 6

**Push on screw covers. Attach back panels.**  
**Pousser sur les capuchons. Fixer les panneaux arrière.**  
**Coloque los tapones de tornillos. Instale los paneles traseros.**

**BB**



**FF**



- Unfinished surfaces are shaded in gray.
- Les surfaces brutes sont colorées en gris.
- Las superficies sin acabar están sombreadas de color gris.

**NOTE:**

- Lay unit so finished (front) edges face down (unfinished edges will face up).
- Push screw covers onto all screw heads.
- Position the back panels in a staggered pattern as shown.
- Nail the back panels into place through the holes provided, being careful not to angle the nails.

**REMARQUE :**

- Placer l'unité à l'envers (les bords bruts vers le haut).
- Pousser les capuchons de vis sur toutes les têtes de vis.
- Placer les panneaux arrière alternativement comme illustré.
- Clouer les panneaux en place par les trous prévus, en prenant soin de ne pas enfoncer les clous en biais.

**NOTA :**

- Con la unidad boca abajo (bordes sin acabar orientados hacia arriba).
- Coloque tapones sobre las cabezas de todos los tornillos.
- Coloque los paneles traseros de forma escalonada como se muestra.
- Clave los paneles traseros en su lugar por los agujeros proporcionados, teniendo cuidado de no doblar los clavos.

**STEP 7**  
**ÉTAPE 7**  
**PASO 7**

**Install dowels or hole plugs.**  
**Installer les chevilles ou bouchons.**  
**Instale las espigas o tapones de los agujeros de las espigas.**

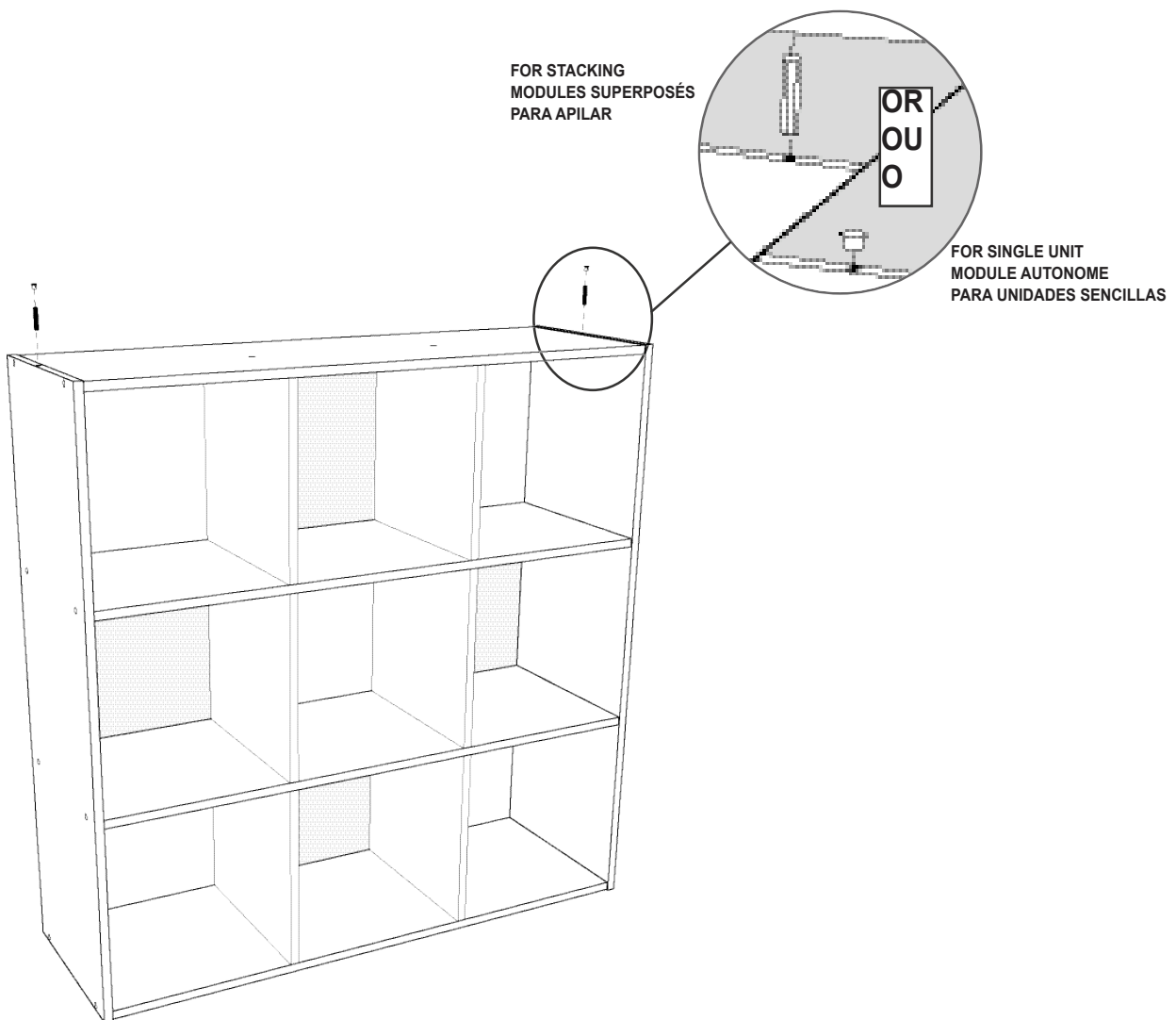


x2

OR  
OU  
O



x2



**NOTE:**

- For single unit: Insert hole plugs into top holes.
- For stacking units: Insert dowels into top holes.

**REMARQUE :**

- Module autonome : Insérer les bouchons dans les ouvertures.
- Modules supposés : Insérer les chevilles dans les trous supérieurs.

**NOTA:**

- Para unidades sencillas: Inserte los tapones de agujeros en los agujeros superiores.
- Para unidades apilables: Inserte espigas en los agujeros superiores.

# STEP 8

## ÉTAPE 8

### PASO 8

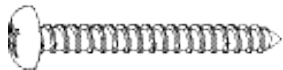
**Attach unit to wall (at wall stud location).**  
**Fixer le module au mur (vis-à-vis les montants de charpente).**  
**Fije la unidad a la pared (en la ubicación del montante de pared).**

GG



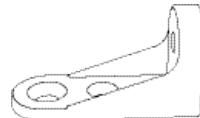
x1

HH



x1

II

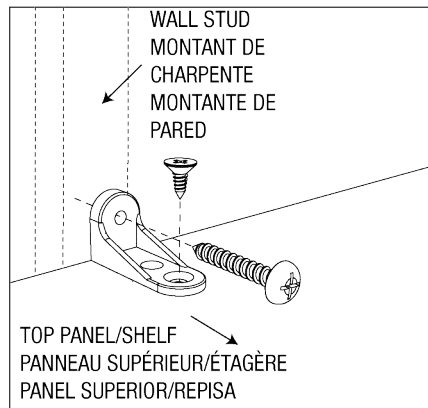


x1

**WARNING** All units **MUST** be fastened to the wall. When stacking units, the unit on the bottom must be attached to the wall first before setting another unit on top. Do not stack units more than 72" high.

**MISE EN GARDE** Tous les modules **DOIVENT** être attachés au mur. Pour superposer les modules, celui du bas doit d'abord être fixé au mur avant l'installation d'un autre module par dessus. Ne pas superposer les modules à plus de 183 cm.

**ADVERTENCIA** Todas las unidades **DEBEN** sujetarse a la pared. Cuando las unidades se apilen, la unidad del fondo debe sujetarse a la pared primero antes de colocar otra unidad encima. No apile las unidades a más de 183 cm de altura.



**FOR SINGLE UNIT  
MODULE AUTONOME  
PARA UNIDADES SENCILLAS**

#### NOTE:

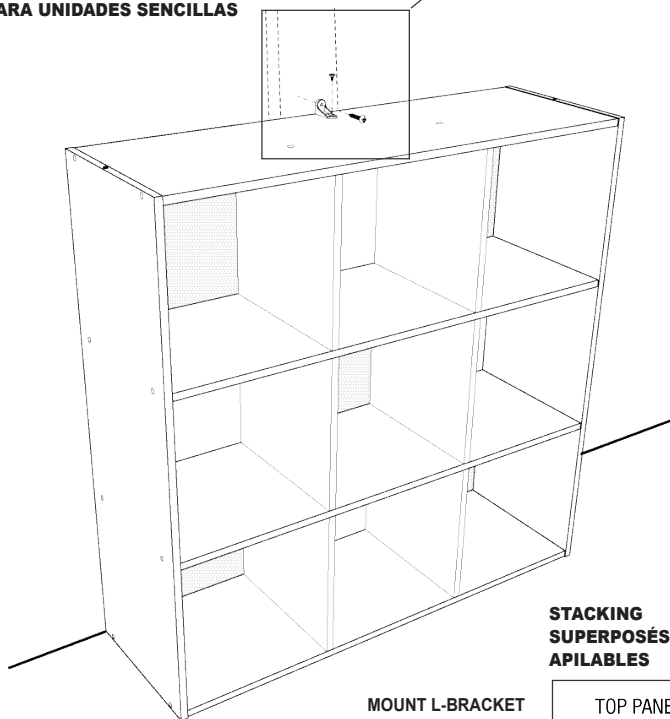
- Align center of unit with wall stud.
- Place short end of L-bracket against wall/wall stud. Use 1-1/2" screw to secure L-bracket to wall.
- Use 1/2" screw to secure L-bracket to top panel.

#### REMARQUE :

- Aligner le centre du module avec le montant de charpente.
- Placer la petite extrémité du support en L contre le mur/le montant de charpente. Fixer le support en L au mur à l'aide d'une vis de 3,8 cm.
- Fixer le support en L au panneau supérieur à l'aide d'une vis de 1,2 cm.

#### NOTA:

- Alinee el centro de la unidad con el montante de pared.
- Coloque el extremo corto del soporte en forma de L contra la pared / montante de pared.
- Use un tornillo de 3,8 cm para fijar el soporte en forma de L a la pared.
- Use un tornillo de 1,2 cm para fijar el soporte en forma de L al panel superior.



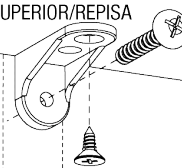
**STACKING  
SUPERPOSÉS  
APILABLES**

**MOUNT L-BRACKET THROUGH AN OPEN CUBE WHICH DOES NOT HAVE A BACK PANEL.**

**INSTALLER UN SUPPORT EN L PAR UN CUBE OUVERT QUI N'A PAS DE PANNEAU ARRIÈRE!**

**¡INSTALE UN SOPORTE EN FORMA DE L A TRAVÉS DE UN CUBO ABIERTO SIN EL PANEL TRASERO!**

TOP PANEL/SHELF  
PANNEAU SUPÉRIEUR/ÉTAGÈRE  
PANEL SUPERIOR/REPISA



WALL STUD  
MONTANT DE CHARPENTE  
MONTANTE DE PARED