

### Ironing caddy

The Ironing caddy can be mounted on a door or wall. See reverse side for wall mounting.

#### DOOR MOUNTING:

1. Hang mounting hook over top of door as shown.
2. Attach mounting hook to door with one 1/2" screw (provided). If door is hollow, mark and drill a 1/4" hole through top of door. Insert hollow door anchor (available at hardware store) into drilled hole.
3. Insert ironing caddy into hook on door and gently pull down until it snaps into place.
4. If plastic endcaps are not attached, place over exposed wire ends.

### Support pour fer et planche à repasser

Le support pour fer et planche à repasser peut être fixé sur une porte ou au mur. Voir au verso pour la fixation murale.

#### FIXATION SUR LA PORTE :

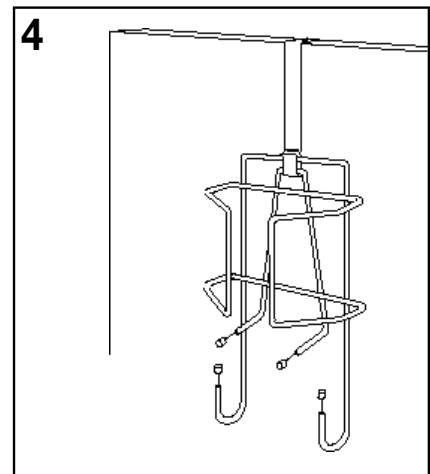
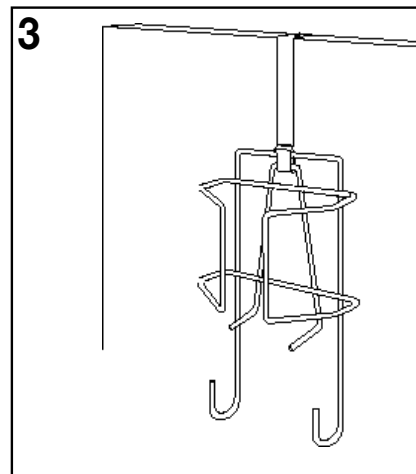
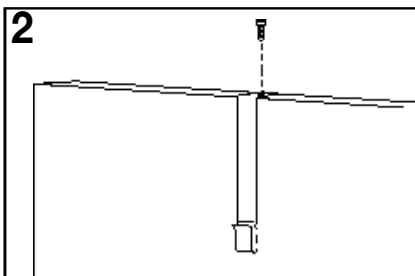
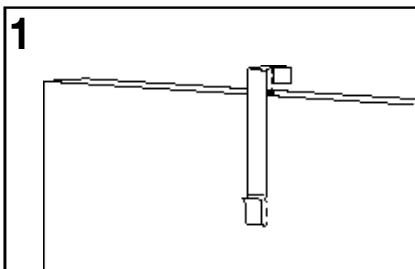
1. Suspendez le crochet de fixation sur le dessus de la porte, tel qu'illustré.
2. Fixez le crochet de fixation sur la porte avec une vis de 1,27 cm (incluse). Si la porte est creuse, dessinez et percez un trou de 6 mm dans le dessus de la porte. Insérez une fixation pour porte creuse (disponible dans les quincailleries) dans le trou que vous avez percé.
3. Insérez le support pour fer et planche à repasser dans le crochet fixé sur la porte, et tirez doucement jusqu'à ce qu'il se coince.
4. Si les embouts ne sont pas installés, fixez-les sur les bouts des tiges métalliques.

### Colgador para plancha y tabla

El colgador para plancha y tabla se puede montar en una puerta o en la pared. Vea la parte de atrás para obtener información sobre el montaje en la pared.

#### MONTAJE EN LA PUERTA:

1. Cuelgue el gancho de montaje sobre la parte superior de la puerta, tal como se muestra.
2. Fije el gancho de montaje en la puerta con un tornillo de 1,27 cm (incluido). Si la puerta es hueca, marque y perforo un orificio de 6 mm a través de la parte superior de la puerta. Inserte el tarugo para las puertas huecas (disponible en las ferreterías) dentro del orificio perforado.
3. Inserte el colgador para plancha y tabla dentro del gancho de la puerta y suavemente jale hacia abajo hasta que quede a presión en su lugar.
4. Si las tapas plásticas no están en los extremos de los alambres, colóquelas sobre los mismos.



**WALL MOUNTING:**

**NOTE:** Be sure ironing caddy is mounted at least 6" higher than the length of your ironing board to provide sufficient hanging clearance.

1. Mark four mounting hole locations as shown.
2. Use a 1/4" drill bit to drill mounting hole locations. Insert anchors (provided) into holes.
3. With hooks pointing up, attach plastic mounting hooks to wall with 1" screws (provided).
4. Place ironing caddy into hooks as shown.
5. If plastic endcaps are not attached, place over exposed wire ends.

**FIXATION MURALE :**

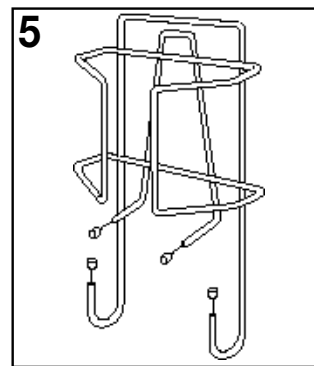
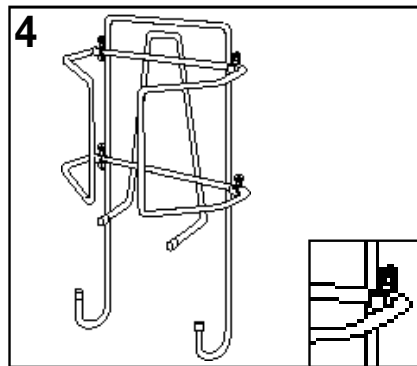
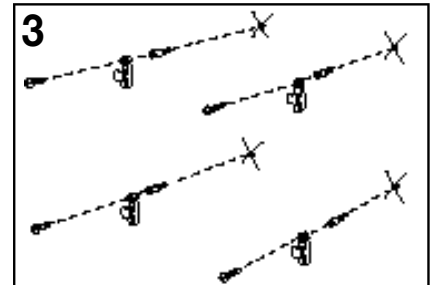
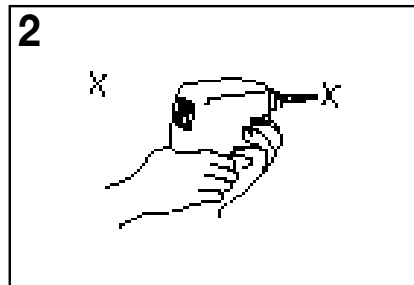
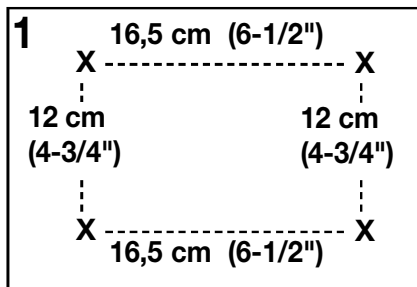
**NOTE :** Assurez-vous que le support pour fer et planche à repasser est installé au moins 15 cm plus haut que la longueur de votre planche à repasser, afin qu'il y ait assez d'espace pour la suspendre.

1. Dessinez quatre emplacements de trous de fixation, tel qu'illustré.
2. Utilisez une mèche de 6 mm pour percer les emplacements de trous de fixation. Insérez les fixations (incluses) dans les trous.
3. Placez les crochets vers le haut et fixez les crochets de fixation en plastique au mur avec des vis de 2,5 cm (incluses).
4. Installez le support pour fer et planche à repasser dans les crochets, tel qu'illustré.
5. Si les embouts ne sont pas installés, fixez-les sur les bouts des tiges métalliques.

**MONTAJE EN LA PARED:**

**NOTA:** Asegúrese que el colgador para plancha y tabla esté montado por lo menos 15 cm más arriba que la longitud de su tabla de planchar para proporcionar un espacio suficiente para colgar.

1. Marque cuatro lugares para los orificios de montaje, tal como se muestra.
2. Use una broca de 6 mm para perforar los lugares de los orificios de montaje. Inserte los tarugos (incluidos) en los orificios.
3. Ponga los ganchos de montaje de plástico hacia arriba y fijelas a la pared con los tornillos de 2,5 cm (incluidos).
4. Ponga el colgador para plancha y tabla en los ganchos, tal como se muestra.
5. Si las tapas plásticas no están en los extremos de los alambres, colóquelas sobre los mismos.



Manufacturer reserves the right to change specifications without notice.  
All rights reserved.  
All hardware included  
**Made in China**

Le fabricant se réserve le droit d'apporter des changements aux caractéristiques sans préavis.  
Tous droits réservés.  
Toute la quincaillerie est comprise  
**Fabriqué en Chine**

El fabricante se reserva el derecho de modificar las especificaciones sin previo aviso.  
Todos los derechos reservados.  
Se incluyen todos los herrajes  
**Hecho en China**

Importer in Mexico  
Importateur en Mexico  
Importador en México

Emerson Electric de Mexico, S.A. de C.V.  
Camino a Santa Monica 238  
Vista Hermosa  
54080, Tlanepantla  
Estado de México  
Phone (55) 5366-6180  
Fax (55) 5366-6182  
RFC EEM 940721 SH7