



6713

Shelf Length Longueur d'étagère Longitud de la Repisa	4' / 1,2m	6' / 1,8m	8' / 2,4 m	12' / 3,7m
	2	3	3	4

NOTE: Use one shoe support 2-4" from each end of shelf and every 48" in between.
REMARQUE: Installer un support à souliers de 5 à 10 cm à chaque extrémité de l'étagère et à tous les 122 cm entre.

NOTA: Use un soporte de zapatos a entre 5 y 10 cm desde cada extremo de la repisa y a cada 122 cm entremedio.

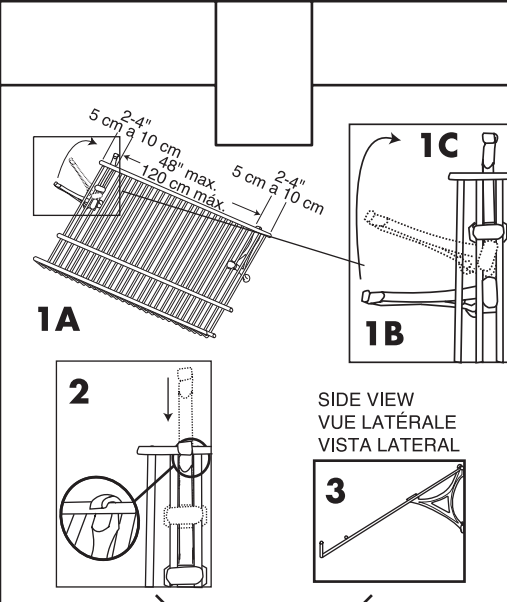
Pre-assembly: Determine shoe shelf location. Install wall clips according to package instructions.
Prémontage: Déterminer l'emplacement de l'étagère à souliers. Installer les attaches murales en suivant les directives sur l'emballage.

Antes del ensamblaje: Determine la ubicación de la repisa de zapatos. Instale los fijadores de pared conforme a las instrucciones del paquete.

1 A. Hold shoe shelf so front lip faces up. B. Place shoe support between shelf wires as shown. C. Rotate shoe support (90°) as shown. Be sure shoe support is wedged firmly between shelf wires.
 A. Tenir l'étagère à souliers de manière à ce que le rebord avant soit orienté vers le haut. B. Placer le support à souliers entre les tiges de l'étagère tel qu'illustré. C. Faire pivoter le support à souliers (90°), tel qu'illustré. S'assurer que le support à souliers est ancré fermement entre les tiges de l'étagère.
 A. Sujeta la repisa de zapatos para que el borde frontal quede orientado hacia arriba. B. Coloque el soporte de zapatos entre los alambres de la repisa como se muestra. C. Gire el soporte de zapatos como se muestra (90°). Asegúrese que el soporte de zapatos quede bien encajado entre los alambres de la repisa.

2 Adjust shoe support to hook onto back wire of shelf.
 Attacher le support à souliers au crochet situé sur les tiges arrière de l'étagère.
 Ajuste el soporte de zapatos para engancharlo en el alambre trasero de la repisa.

3 Snap back wire of shelf into wall clips. Lower front of shelf until shoe support leans on back wall.
 Fixer les tiges arrière de l'étagère aux attaches murales. Abaisser l'avant de l'étagère jusqu'à ce que le support à souliers soit appuyé contre le mur arrière.
 Enganche el alambre trasero de la repisa en los fijadores de pared. Baje la parte delantera de la repisa hasta que el organizador de zapatos se apoye en la pared.



USE AND CARE: Converts any shelf to a shoe shelf
 MODE D'EMPLOI ET ENTRETIEN: Transforme n'importe quelle étagère en support à souliers
 USO Y CUIDADO: Convierte cualquier repisa en un organizador de zapatos.