



Classic Red Dual Deck Tricycle™

model/modèle/modelo #33

Patent / Brevet / Patente# D436,897

For ages 2 1/2 to 5 years.

Pour enfants de 2 1/2 à 5 ans.

Para los niños 2 1/2 a 5 años.



Register this product at www.radioflyer.com/register for a chance to win a **Free Radio Flyer product!** (One winner selected every month!)

- Enregistrer ce produit à www.radioflyer.com/register pour courir la chance de gagner un produit Radio Flyer gratuit! (un gagnant sélectionné chaque mois)
- ¡Registre este producto en www.radioflyer.com/register y obtenga una opción para ganar un producto Radio Flyer! (Se seleccionará a un ganador cada mes)

Thank you for your purchase. If you have any questions or comments, please visit the customer service section of our website:

Merci d'avoir acheté notre produit. Si vous avez des questions ou commentaires, veuillez référer notre site web dans la section de service à la clientèle.

Gracias por su compra. Si tiene preguntas o comentarios, por favor visite la sección servicio al cliente de nuestro website:

www.radioflyer.com

Or phone / ou composez le / o llame al 1-800-621-7613

Available weekdays 8:00 a.m. to 5:00 p.m. CST.

Please keep this sheet for future reference.

Disponible sur semaine de 8:00 heures à 17:00 heures.

Veuillez garder cette feuille comme référence.

De lunes a viernes de 8:00 a.m. a 5:00 p.m. CST.

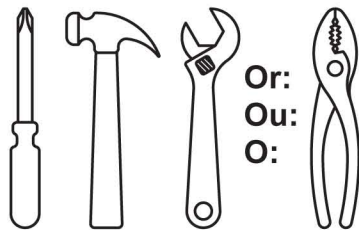
Por favor retenga esta copia para futura referencia.

Radio Flyer Inc. / 6515 West Grand Ave. / Chicago, IL 60707 / U.S.A.
phone: 773-637-7100 fax: 773-637-8874

The Original Little Red Wagon™ - Since 1917

1

**Required:
Nécessaire:
Requeridas:**



Or:
Ou:
O:

3

**Hardware Bag:
Sac matériel:
Bolsa de hardware:
33.0853199 (x1)**

| | | | | |
|------------------|-----------------|-----------------|-----------------|-----------------|
| 34P.0856699 (x1) | 33.0854099 (x1) | 33.0853699 (x1) | 33.0853099 (x1) | 80.0451099 (x2) |
| | | | | |

1 Extra
1 Supplémentaire
1 Adicional

- You will find some of these hardware items already assembled to the tricycle. When required, remove and then reassemble with the additional tricycle parts.
- Certaines de ces pièces sont déjà assemblées sur le tricycle. En cas de besoin, démontez les et assemblez-les à nouveau avec les pièces supplémentaires du tricycle.
- Partes de la ferreteria ya están ensamblados en el triciclo. Remueva y reinstale las partes adicionales de triciclo cuando los necesite.

| | | |
|-----------------|-----------------|-----------------|
| 2 | | 33.0848899 (x1) |
| | | |
| 33.0852599 (x1) | 33.0849199 (x1) | |
| | | |
| | | 33.0854299 (x2) |
| | | |
| 33.0853299 (x2) | 33.0853599 (x2) | |
| | | |
| 33.0852999 (x1) | 33.0849099 (x1) | |
| | | |
| 33.0868899 (x1) | 33.0852899 (x1) | 33.0848999 (x2) |
| | | |

4 CAUTION:

ADULT ASSEMBLY REQUIRED.

This package contains small parts which, before assembly, present a choking hazard to children under the age of three. Care should be taken during unpacking and assembly to insure that all small parts and plastic bags are accounted for and kept out of the reach of children.

Please keep instructions for future reference.

ATTENTION:

ASSEMBLAGE REQUIS PAR ADULTE.

Cet emballage contient de petites pièces qui, avant l'assemblage, présentent un danger potentiel de suffocation avec les enfants âgés de moins de trois ans. Prendre les précautions nécessaires au cours du déballage et de l'assemblage afin de garantir que toutes les pièces et sacs en plastique ont été incluses et tenues à l'écart des enfants.

Veillez garder les instructions comme référence aux besoins.

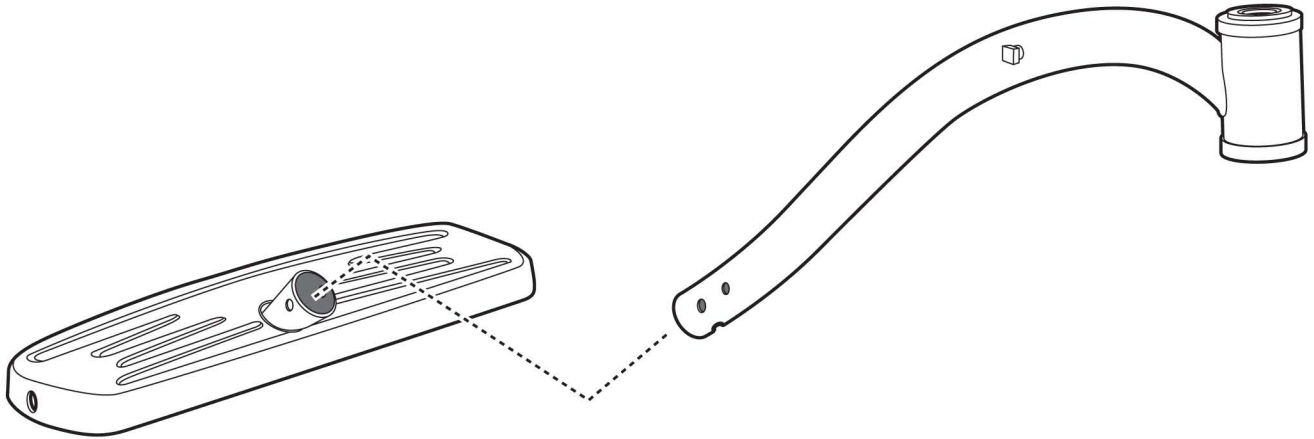
PRECAUCIÓN:

MONTAJE REQUERIDO POR ADULTOS.

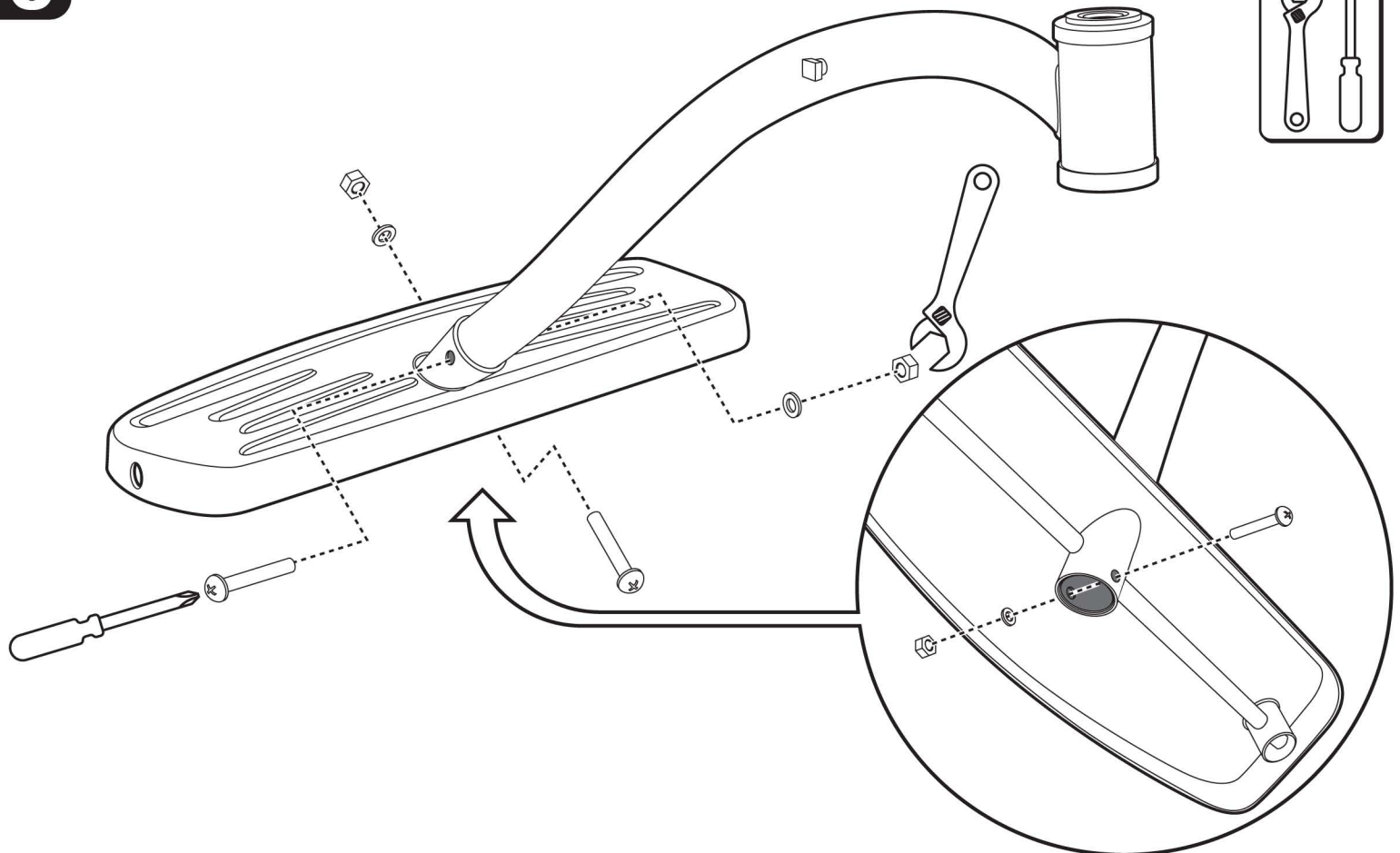
Este paquete contiene pequeñas piezas que, antes del montaje, presentan un peligro potencial de asfixia para niños de menos de tres años de edad. Se debe tener todas las piezas pequeñas y bolsas plásticas fuera del alcance de los niños.

Mantenga por favor las instrucciones para la referencia futura.

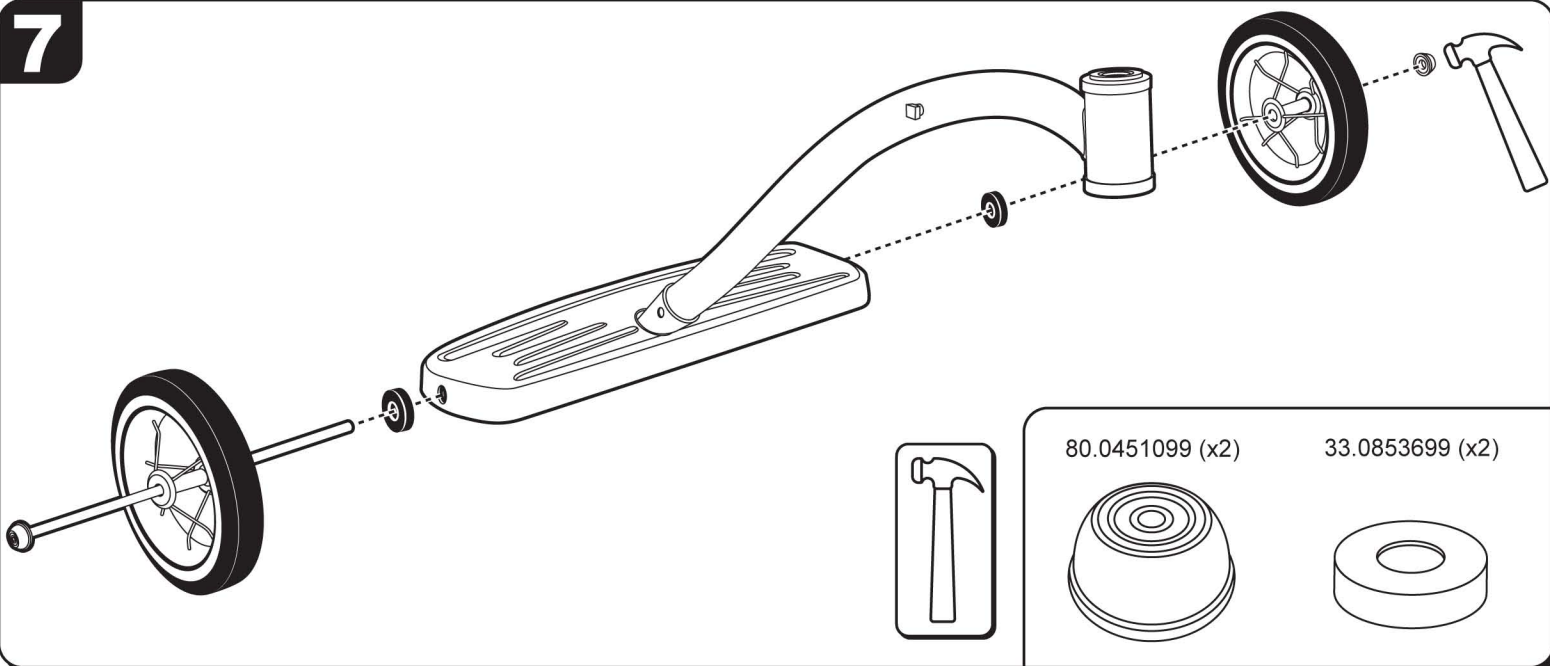
5



6



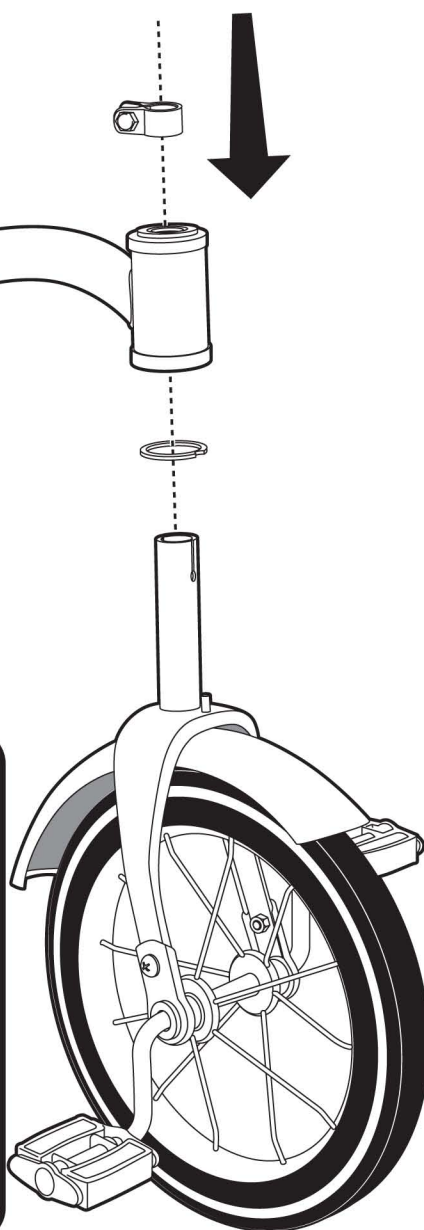
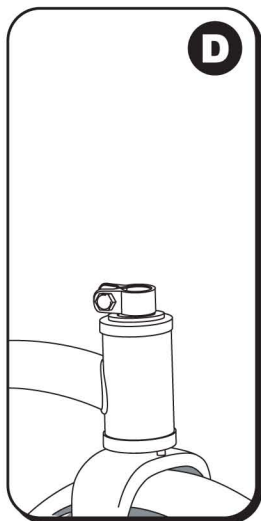
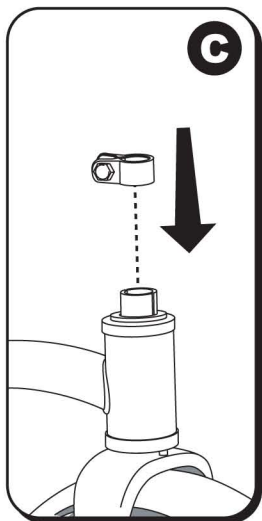
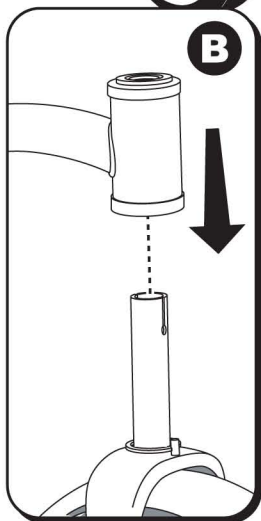
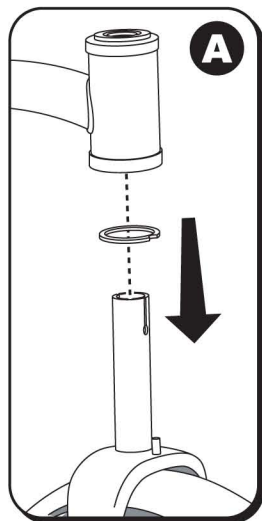
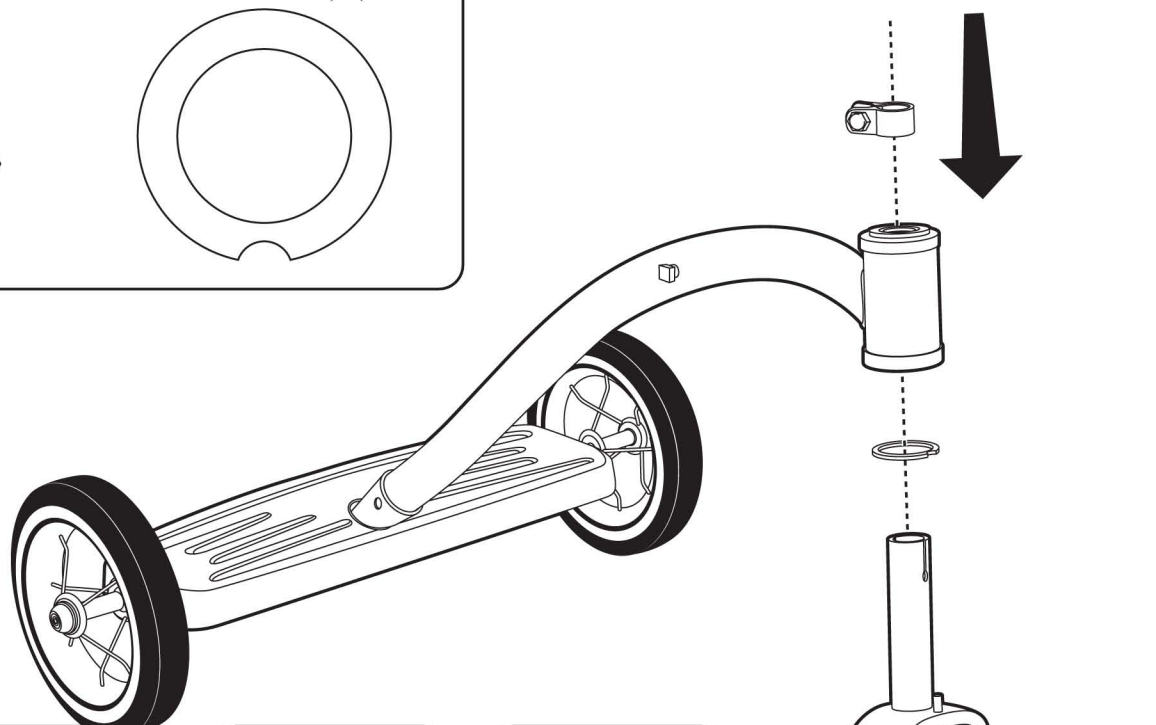
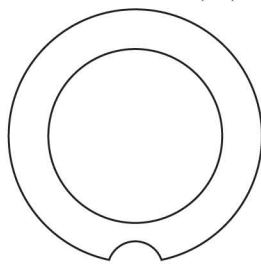
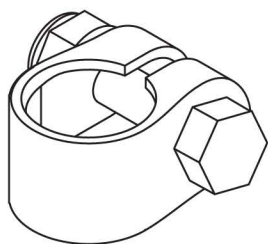
7



8

33.0854099 (x1)

34P.0856699 (x1)



9

Insert seat stem into frame to, or past the minimum insertion mark shown on the stem and then tighten the frame screw against one of two notches in the seat stem.

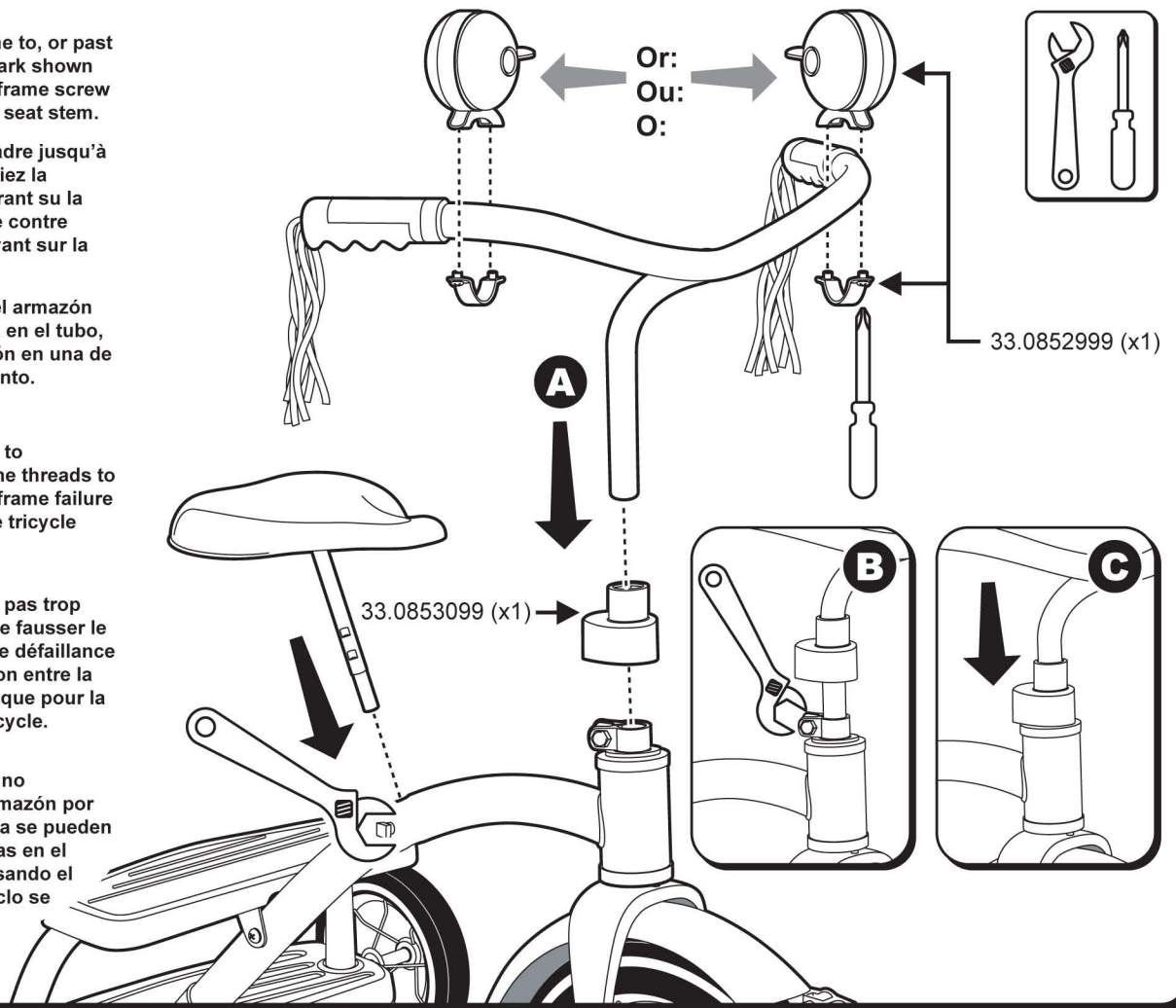
Insérez la tige du siège dans le cadre jusqu'à ce que vous atteigniez ou dépassiez la marque d'insertion minimale figurant sur la tige, puis resserrez la vis du cadre contre l'une des deux encoches se trouvant sur la tige du siège.

Introducir el tubo del asiento en el armazón hasta o pasando la línea marcada en el tubo, luego ajuste el tornillo del armazón en una de las dos marcas en el tubo de asiento.

CAUTION: Be careful not to over-tighten the screw, causing the threads to strip. This could lead to stem-to-frame failure and result in a risk of injury to the tricycle rider.

ATTENTION: Veillez à ne pas trop serrer la vis car vous risqueriez de fausser le filetage. Il pourrait en résulter une défaillance mécanique au niveau de la jonction entre la tige et le cadre qui poserait un risque pour la sécurité de l'enfant utilisant le tricycle.

PELIGRO: Asegurarse de no sobreajustar la abrazadera del armazón por que la rosca del tornillo y la tuerca se pueden malograr. Esto puede causar fallas en el ensamblaje "tubo-armazón", causando el riesgo de que manejador del triciclo se accidente.



WARNING:

TO AVOID SERIOUS INJURY:

- Continuous adult supervision required;
- Never use near motor vehicles;
- Never use near streets, swimming pools, hills, steps, or sloped driveways;
- Always wear shoes when using the tricycle.
- Allow only one rider.
- We recommend riders always wear a properly fitted helmet that complies with U.S. Consumer Product Safety Commission (CPSC) Standard 16 CFR 1203;
- Maximum Weight: 49 lbs.
- Rear platform maximum load: 5 lbs.
- Excessive weight may cause a hazardous or unstable condition
- Make certain that anyone who uses this tricycle has been fully instructed in its operation.
- Ensure that an adult has followed the assembly instructions to ensure the tricycle is assembled properly.

MAINTENANCE INSTRUCTIONS

1. Oil or grease moving parts periodically. 2. Check nuts and bolts often and tighten if necessary. Make certain hand grips are in place. 3. Any parts showing evidence of wear should be replaced immediately. 4. Follow closely the assembly instructions pertaining to the proper adjustment of handle bar and seat. 5. It is the responsibility of the adult who assembles this tricycle to properly install all parts included in the factory sealed shipping carton and to make adjustments to the functional parts such as handle bar and seat when necessary. These instructions are valuable. It will assure your being able to obtain proper parts service at all times. We suggest you keep it with other valuable papers.

AVERTISSEMENT:

POUR ÉVITER TOUTE BLESSURE GRAVE:

- La surveillance systématique d'un adulte est requise;
- Ne jamais utiliser près de véhicules à moteur;
- Ne jamais utiliser à proximité de rues, de piscines, de collines, d'escaliers ou de passages en pente;
- Toujours porter des chaussures pour l'utilisation du tricycle.
- Un seul utilisateur à la fois.
- Nous recommandons aux utilisateurs de porter systématiquement un casque bien attaché, conformément à la norme 16 CFR 1203 de l'U.S. Consumer Product Safety Commission (CPSC);
- Poids maximum: 22.2 kg (49lbs)
- La Plate-forme postérieure lire rem-placées au plutôt. 2.3 kg. Le poids excessif peut causer une condition hasardeuse ou instable
- Veuillez vous assurer que tout utilisateur de ce tricycle recoit les instructions adéquate sur l'utilisation de ce tricycle.
- S'assurer qu'un adulte suit les instructions de montage afin d'assurer un assemblage correcte.

INSTRUCTIONS D'ENTRETIEN

1. Lubrifiez les pièces mobiles périodiquement. 2. Vérifier les filets et boulons régulièrement et serrer si nécessaire. Assurez-vous que les poignées sont bien en place. 3. Toutes pièces usées avec une apparence de faiblesse devraient être rem-placées au plutôt. 4. Suivre les instructions d'assemblage concernant les ajustements pour les poignées et le siège. 5. C'est la responsabilité de l'adulte qui monte le tricycle d'installer toutes les parties contenues dans la boîte fermée hermétiquement de façon appropriée et de faire les ajustements nécessaire aux pièces telle que les poignées et le siège. Ces instructions sont importants et vous aiderons à obtenir des pièces appropriés en tout temps. Nous vous suggérons de garder ces instructions avec autres papiers de valeur comme référence.

ADVERTENCIA:

PARA EVITAR LESIONES GRAVES:

- Se requiere la supervisión continua de un adulto
- No se use jamás cerca de vehículos de motor;
- No se use nunca cerca de calles, piscinas, colinas, escaleras o entradas con pendiente.
- Siempre usar zapatos cuando se utilice el triciclo.
- Sólo puede llevar a un niño.
- Se recomienda que el conductor utilice siempre un casco adecuado que cumpla con el estándar 16 de código federal de regulacion nes 1203, de la Comisión de seguridad de productos para el consumidor (CPSC) de Estados Unidos;
- El peso máximo: 22.2 kg (49lbs).
- La Plataforma trasera la carga máxima: 2.3 kg. Exceso de peso es peligroso y puede causar condiciones inestables
- Asegurarse de que la persona que use este triciclo estee bien informado de su operacion.
- Seguir las instrucciones de ensamble para asegurarse de que el triciclo estee propia mente armado.

INSTRUCCIONES DE MANTENIMIENTO

1. Lubricar todas las piezas móviles periódicamente con aceite o grasa. 2. A menudo examinar los tornillos y las tuercas apretandolos cuando sea necesario. Cerciorarse tambien de que los punos esten siempre en su sitio correcto. 3. Reemplazar inmediatamente toda pieza que muestre evidencia de desgaste excesivo. 4. Seguir cuidadosamente las instrucciones de armado respecto a la debida graduacion del manubrio y el asiento. 5. Es la responsabilidad del adulto que va armar el triciclo de instalar apropiadamente todas las partes incluidas en la caja sellada de fabrica y hacer los ajustes necesarios del manubrio y el asiento cuando sea necesario. Estas instrucciones son valiosas, aseguran de que usted pueda obtener apropiado servicio de piezas en todo momento. Le surgerimos que mantenga las instrucciones con sus otros papeles valiosos.