

# Broil King®

## REDDI-BILT BARBECUES

ASSEMBLY MANUAL & PARTS LIST • MANUEL DE MONTAGE & LISTE DE PIÈCES • MANUAL DE ARMADO Y LISTA DE PARTES



### Broil King

Baron 590  
9235-84  
9235-87

RETAIN FOR FUTURE REFERENCE • VEUILLEZ CONSERVER POUR REFERENCE ULTERIEURE • CONSERVER PARA FUTURAS CONSULTAS

ASSEMBLY VIDEO

VIDÉO MONTRANT  
L'ASSEMBLAGE

VIDEO DE  
ENSAMBLAJE



BROILKINGBBQ.COM

*Onward*  
MANUFACTURING COMPANY  
SINCE 1906  
1000 EAST MARKET STREET  
HUNTINGTON, INDIANA, 46750, USA

1-800-265-2150  
[info@omcbbq.com](mailto:info@omcbbq.com)

50084-S57 Rev C 11/13



HARDWARE INCLUDED / MATERIAL INCLUS / EQUIPOS INCLUIDO



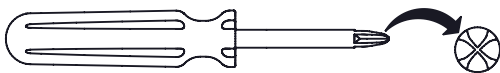
Y-12865		X24	S21125		X8			
Y-11565		X4	Y-29304		X4			
Y-29310		X4	Y-12310		X4			
S21255		X14	Y-11546		X2			
Y-11795		X2	Y-12127		X2			
S35094		X1	Y-11793		X2	S35095		X2
10240-23		X2	S21233		X2	S21061		X2



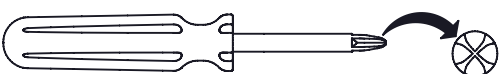
TOOLS REQUIRED / OUTILS NECESSAIRES / HERRAMIENTAS NECESARIAS



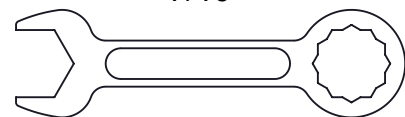
#3 PHILLIPS



#2 PHILLIPS

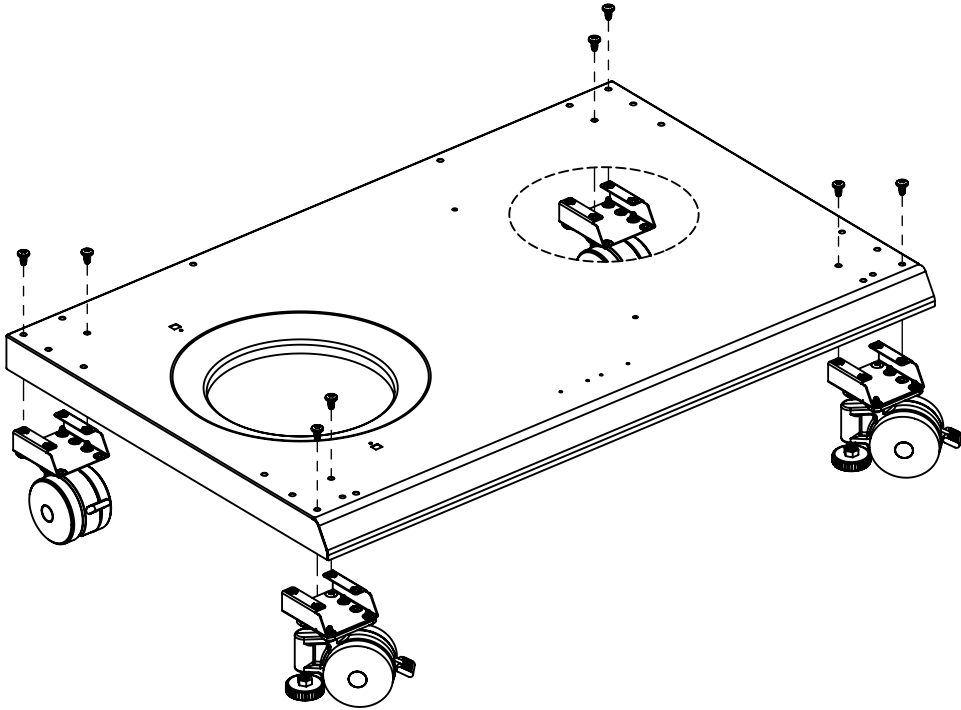
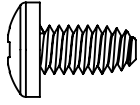


7/16"

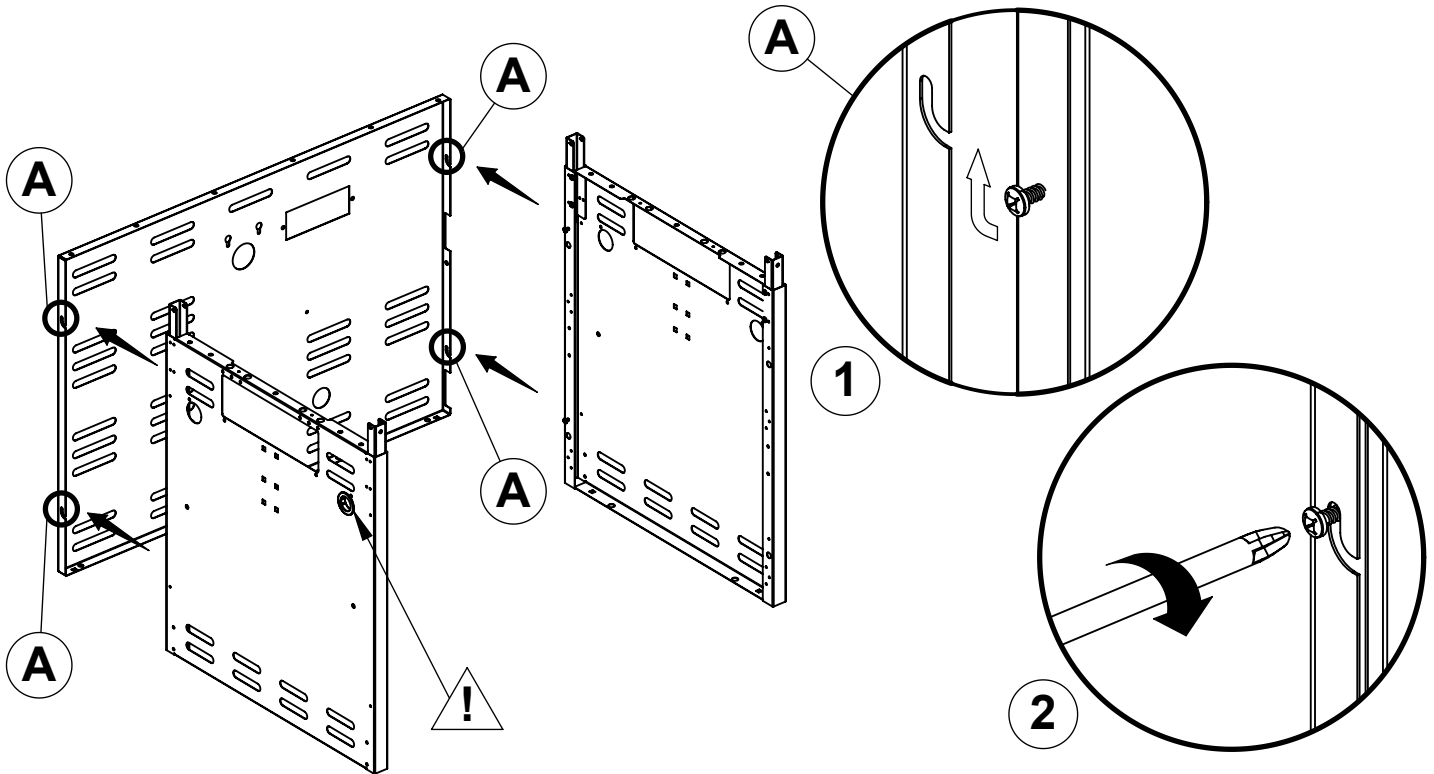


1

(8)

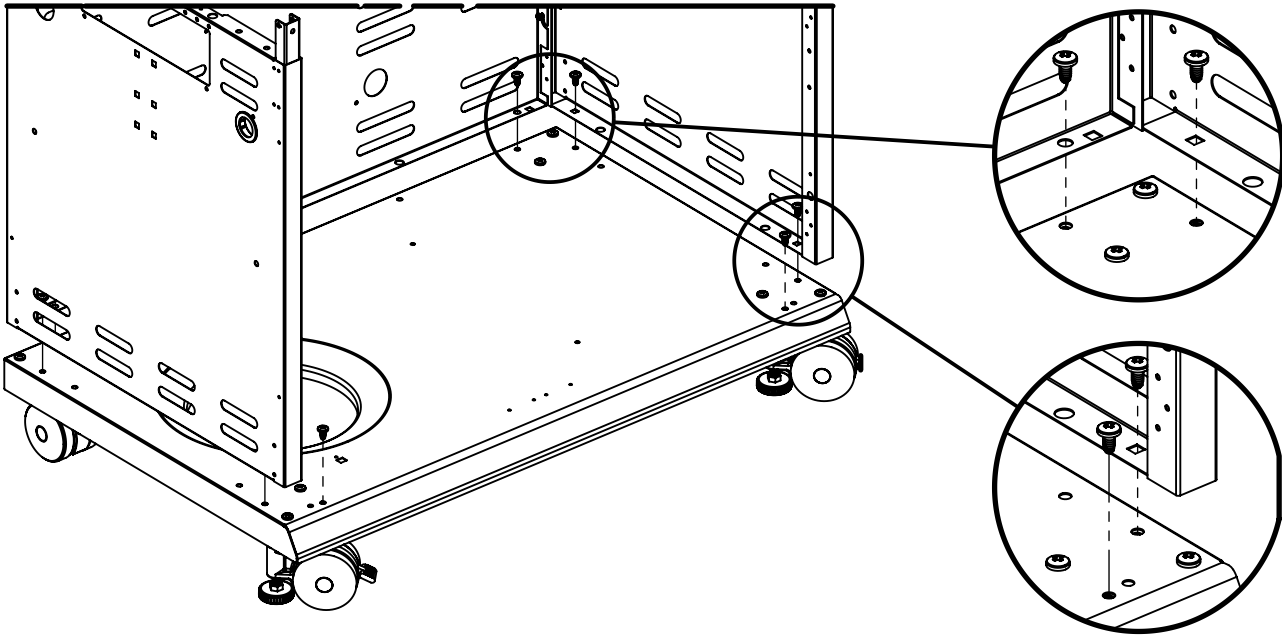
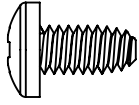


2



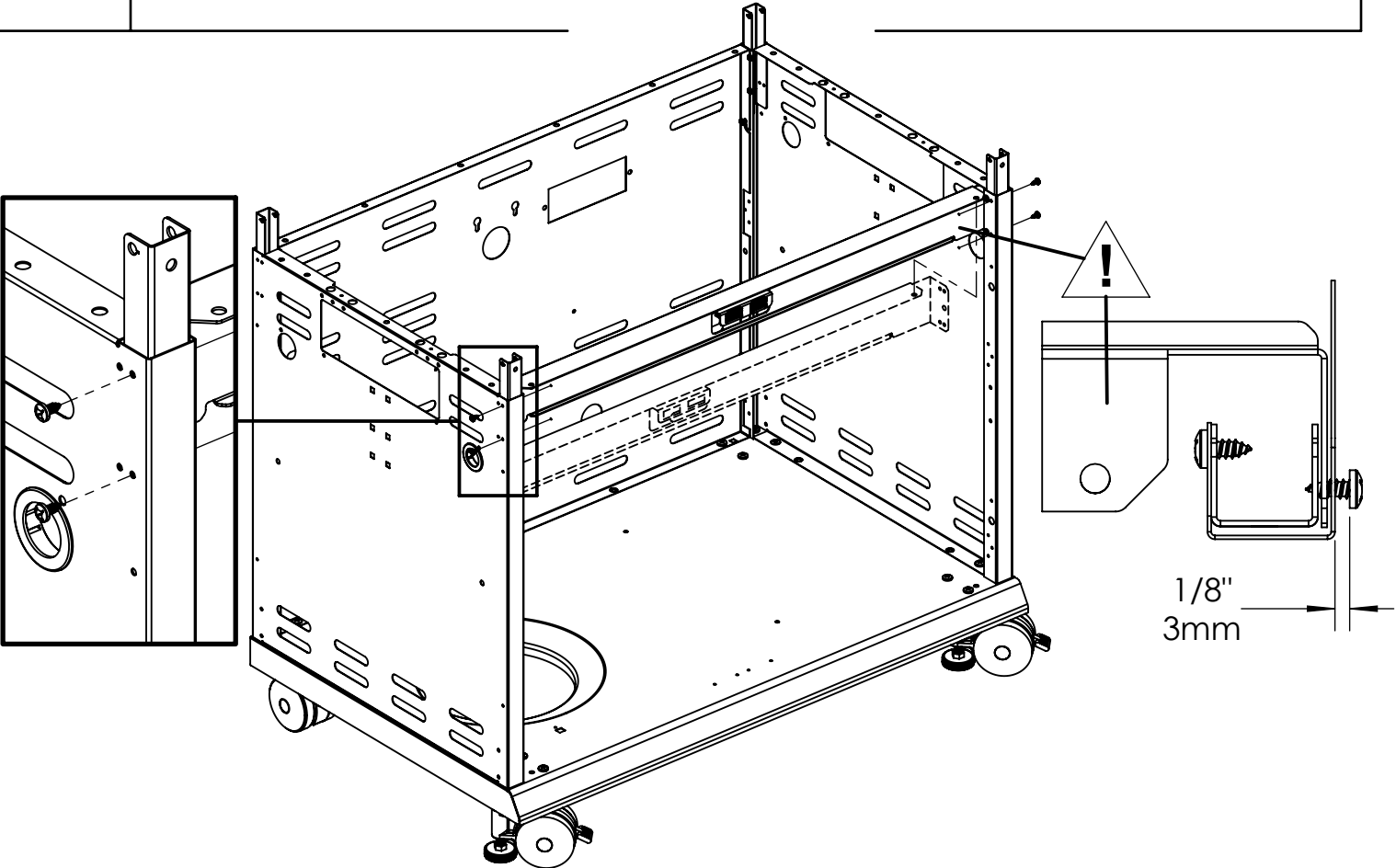
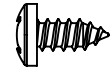
**3**

(8)




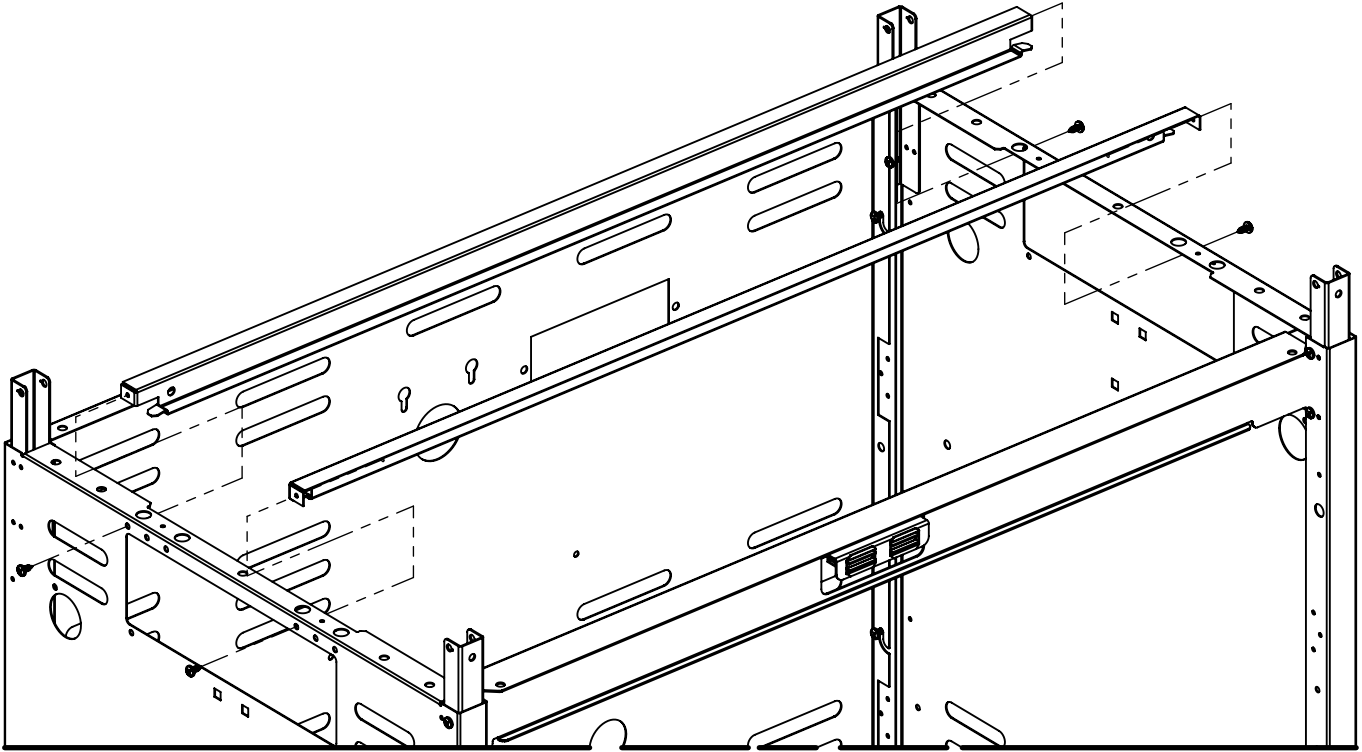
**4**

(4)

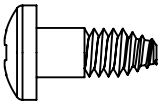


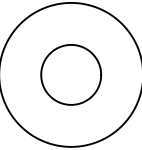
**5**

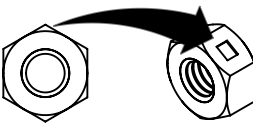
(4) 

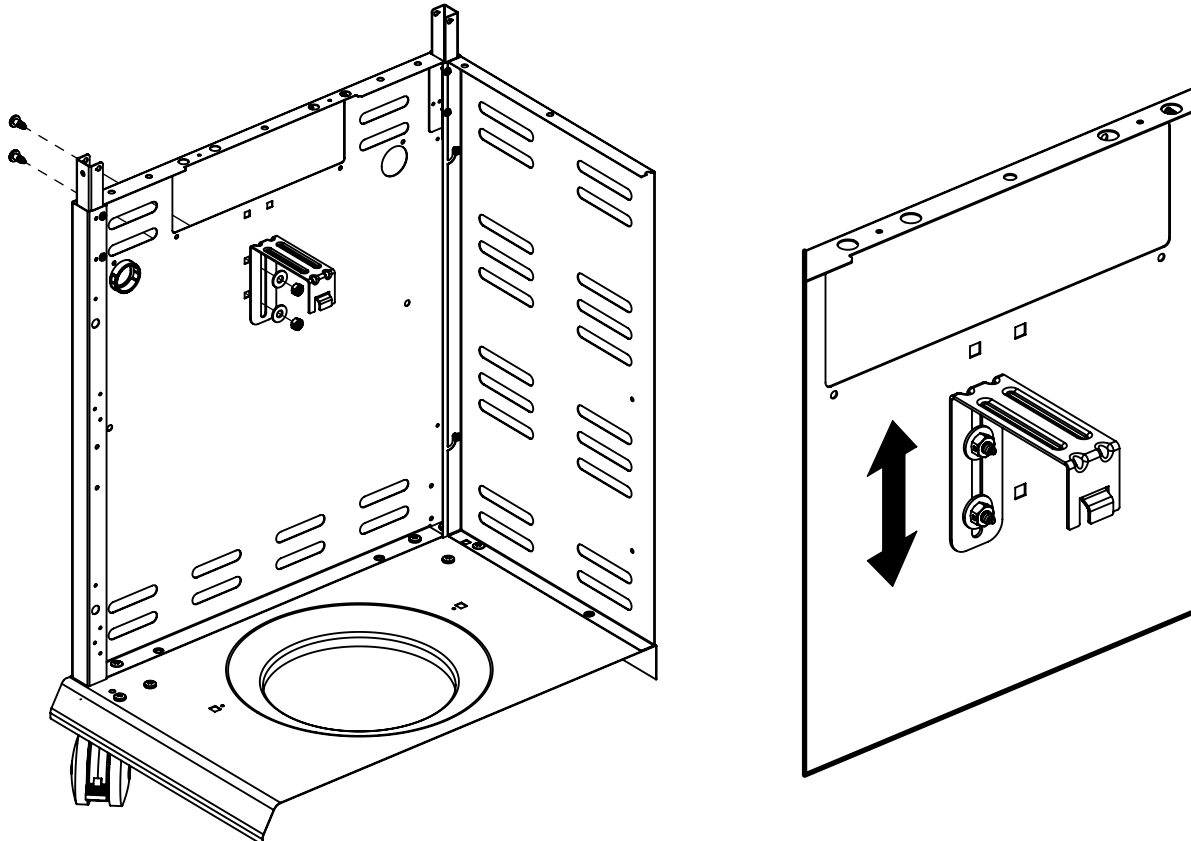


**6**


(2) 

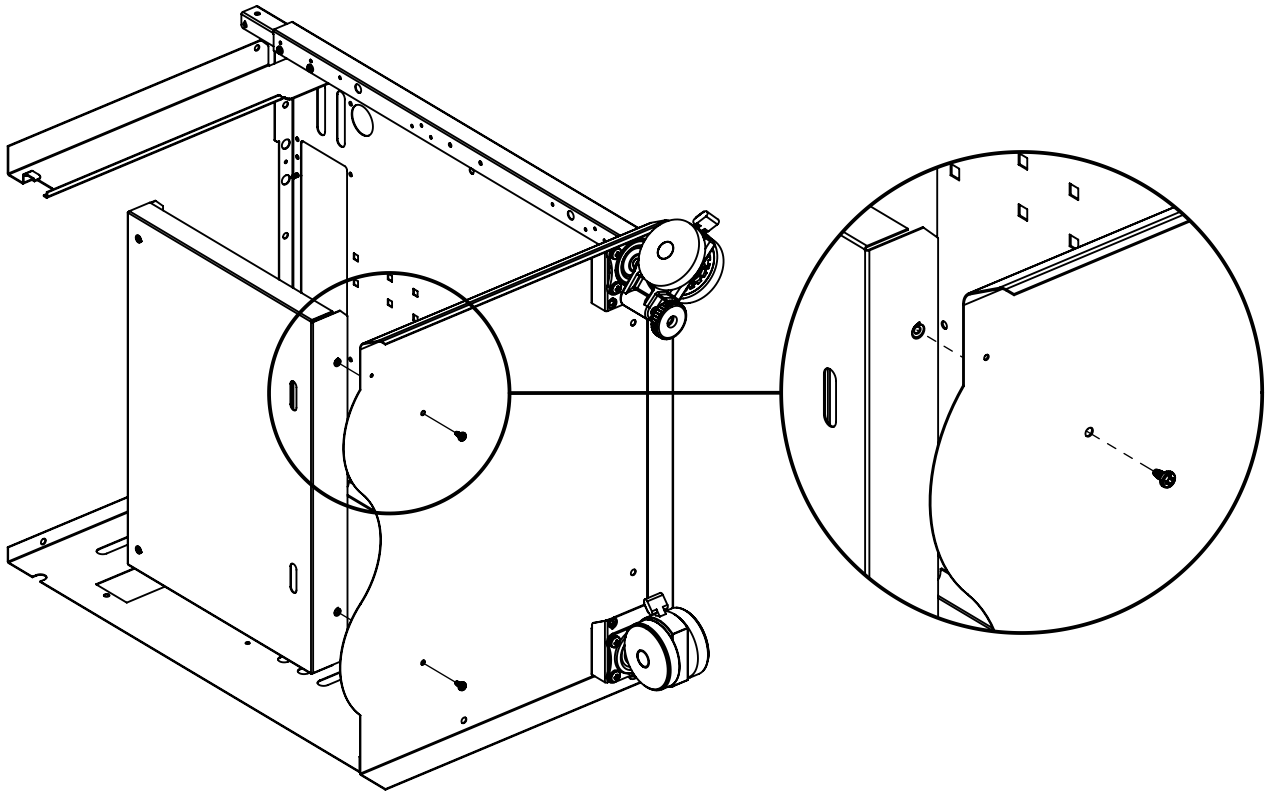
(2) 

(2) 



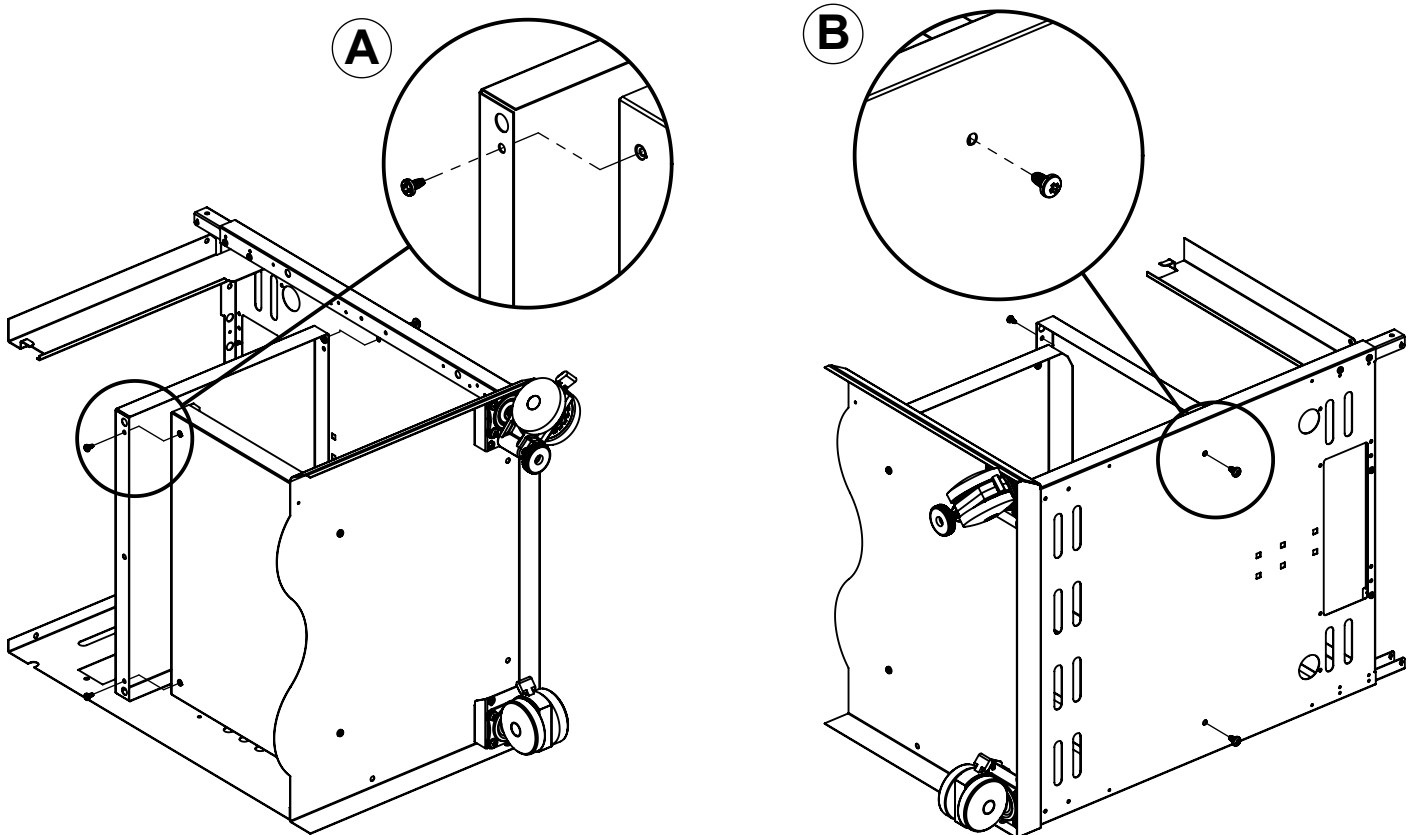
**7**

(2) 

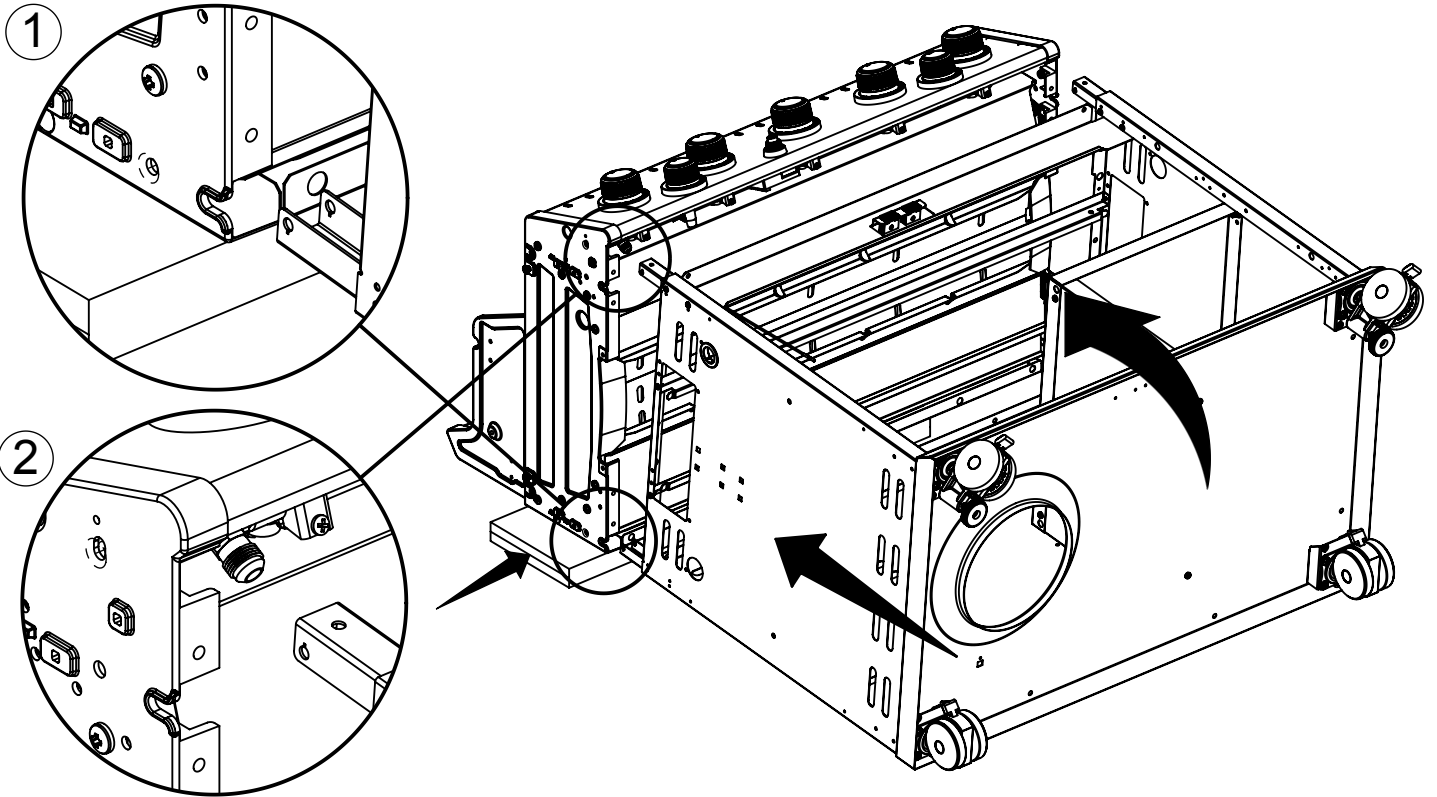


**8**

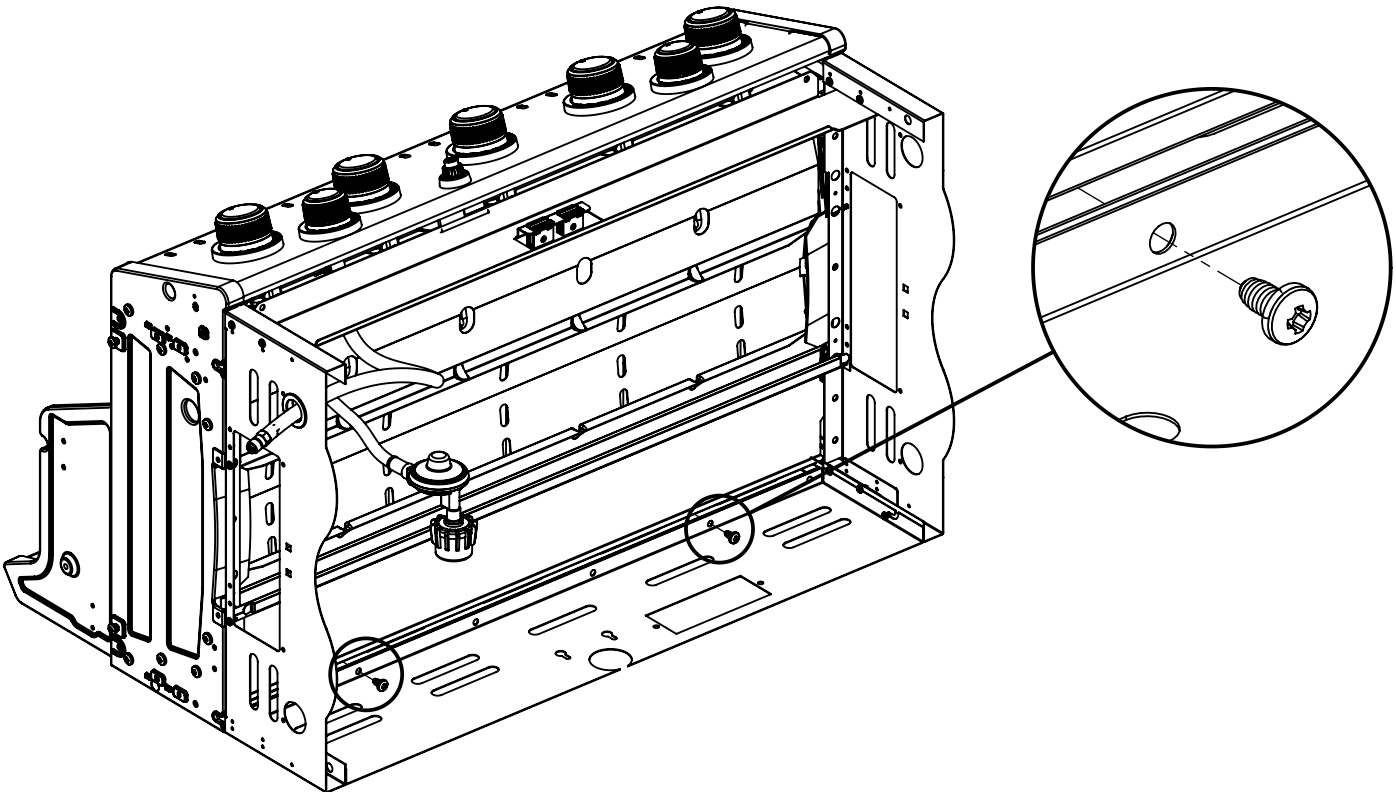
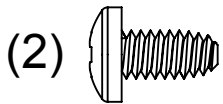
(2)  **A**      (2)  **B**



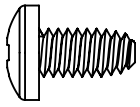
9

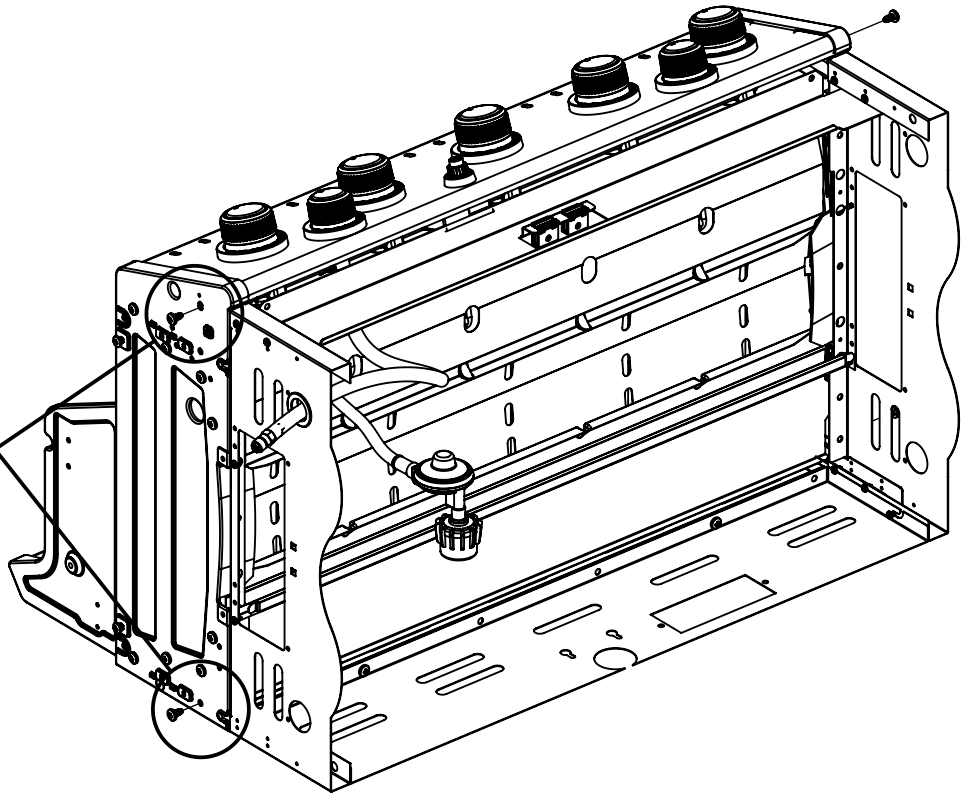
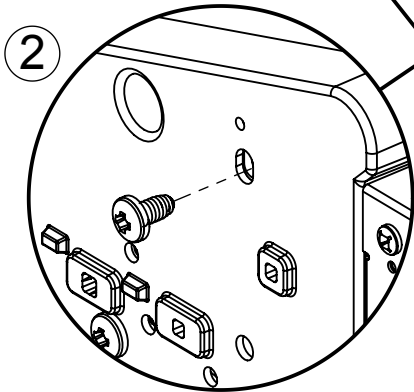
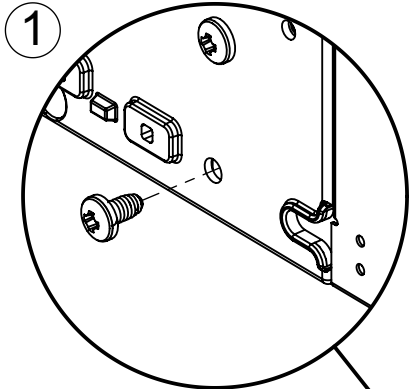


10

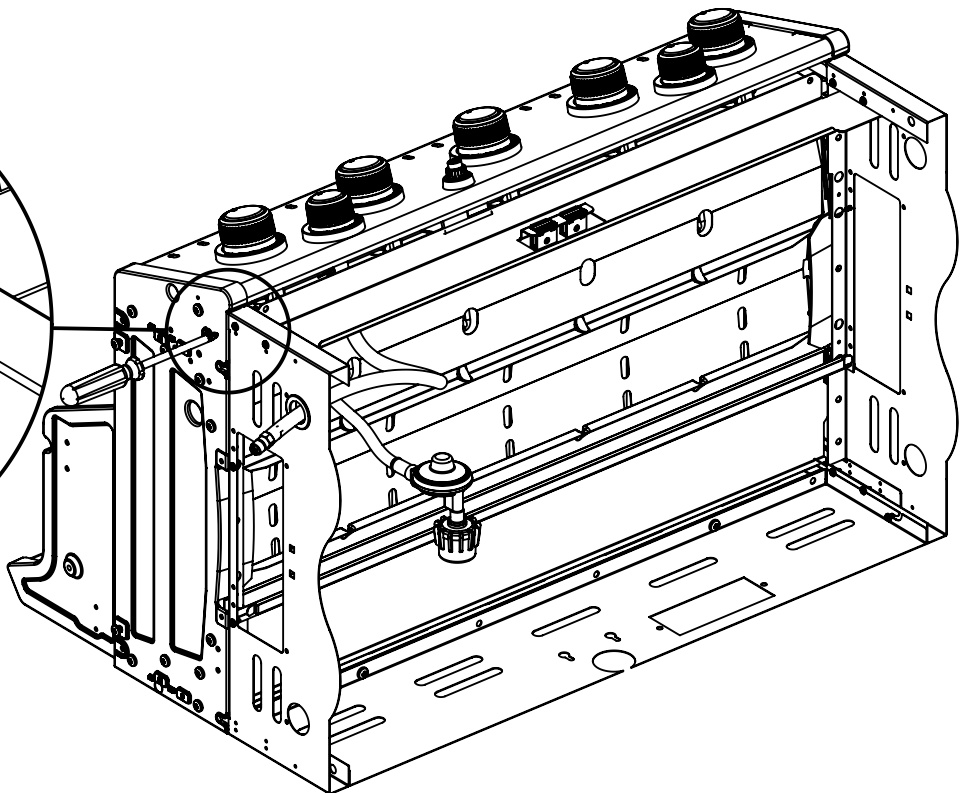
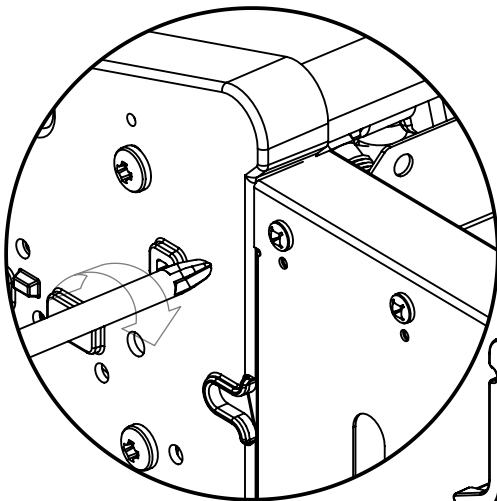


**11**

(4) 

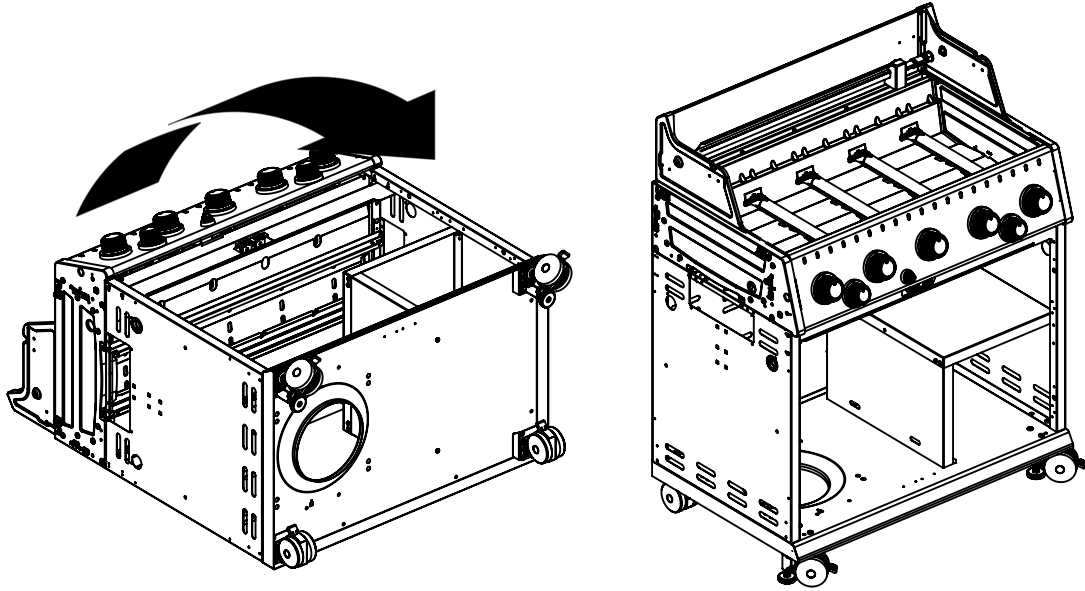
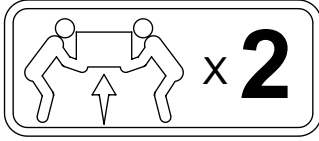


**12**

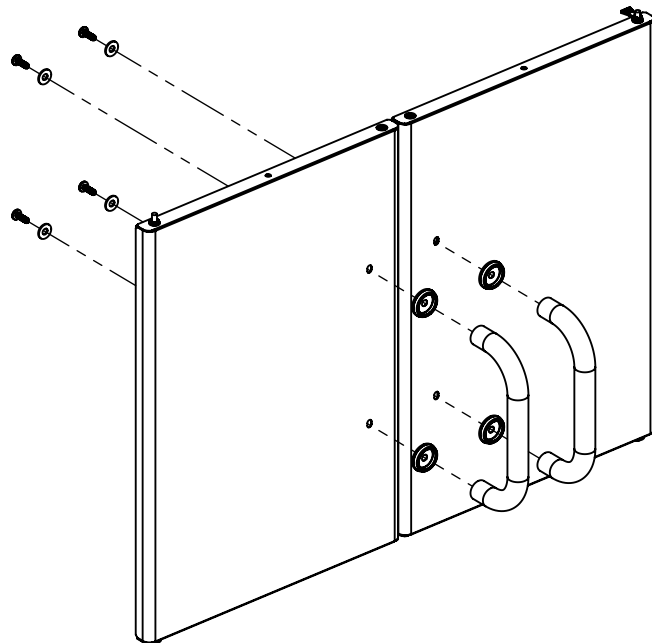
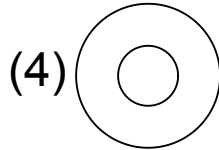
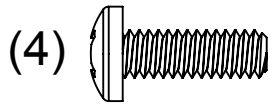




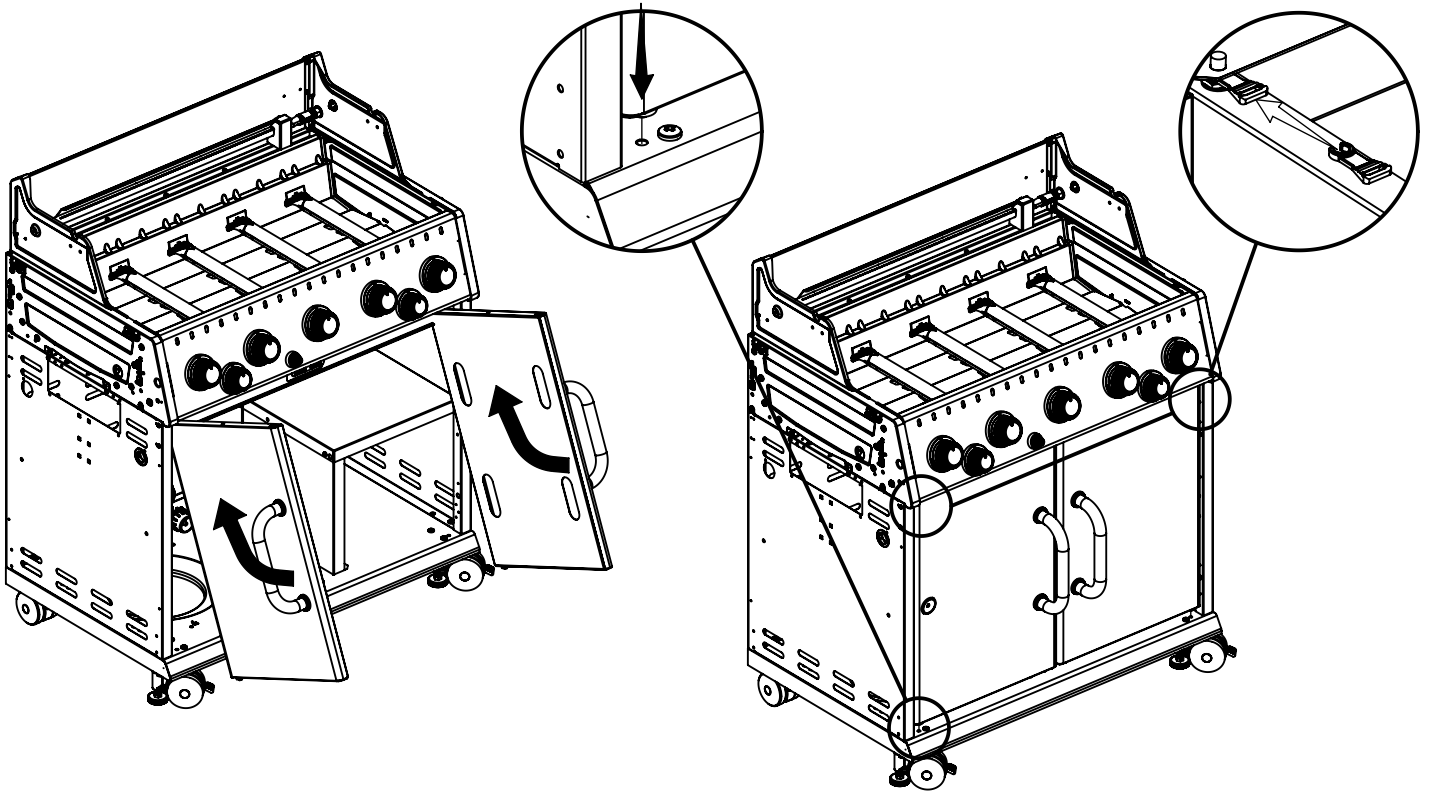
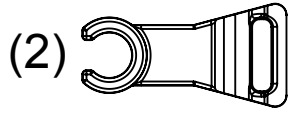
13



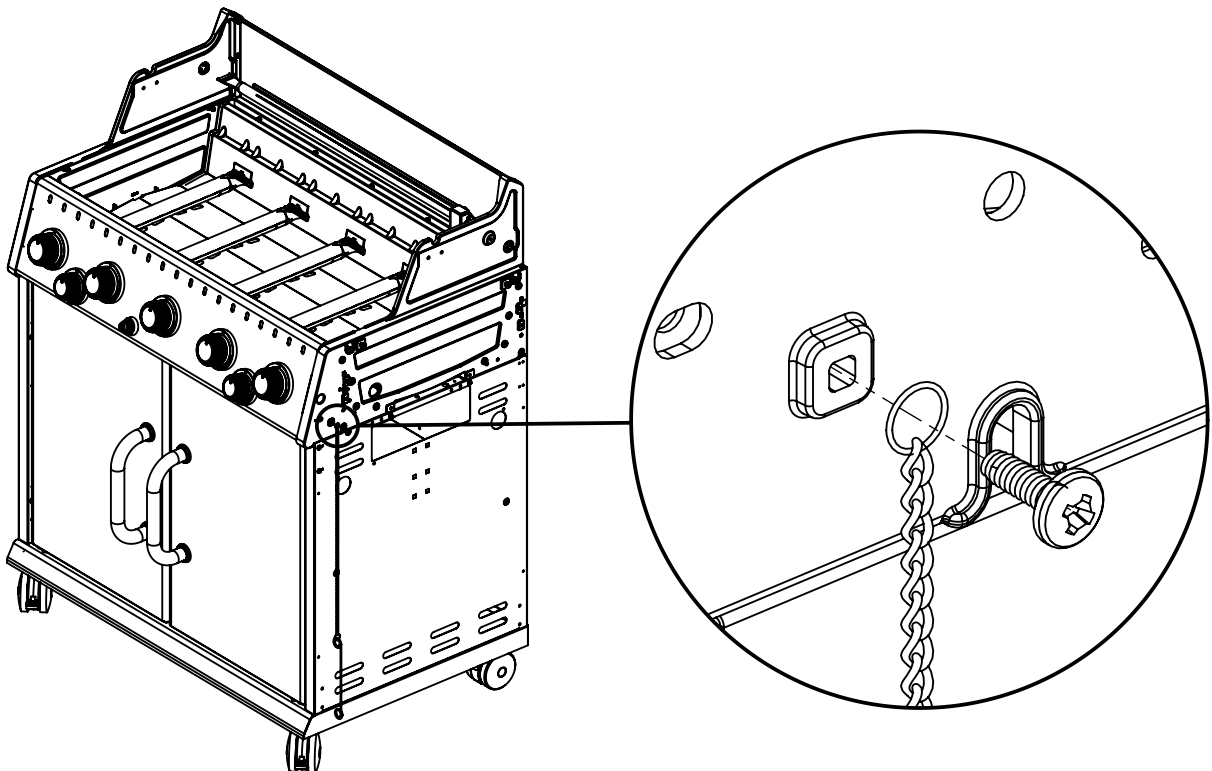
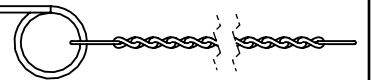
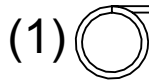
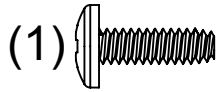
14



15

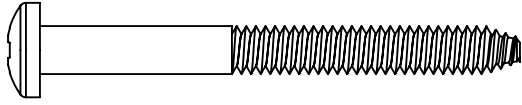


16

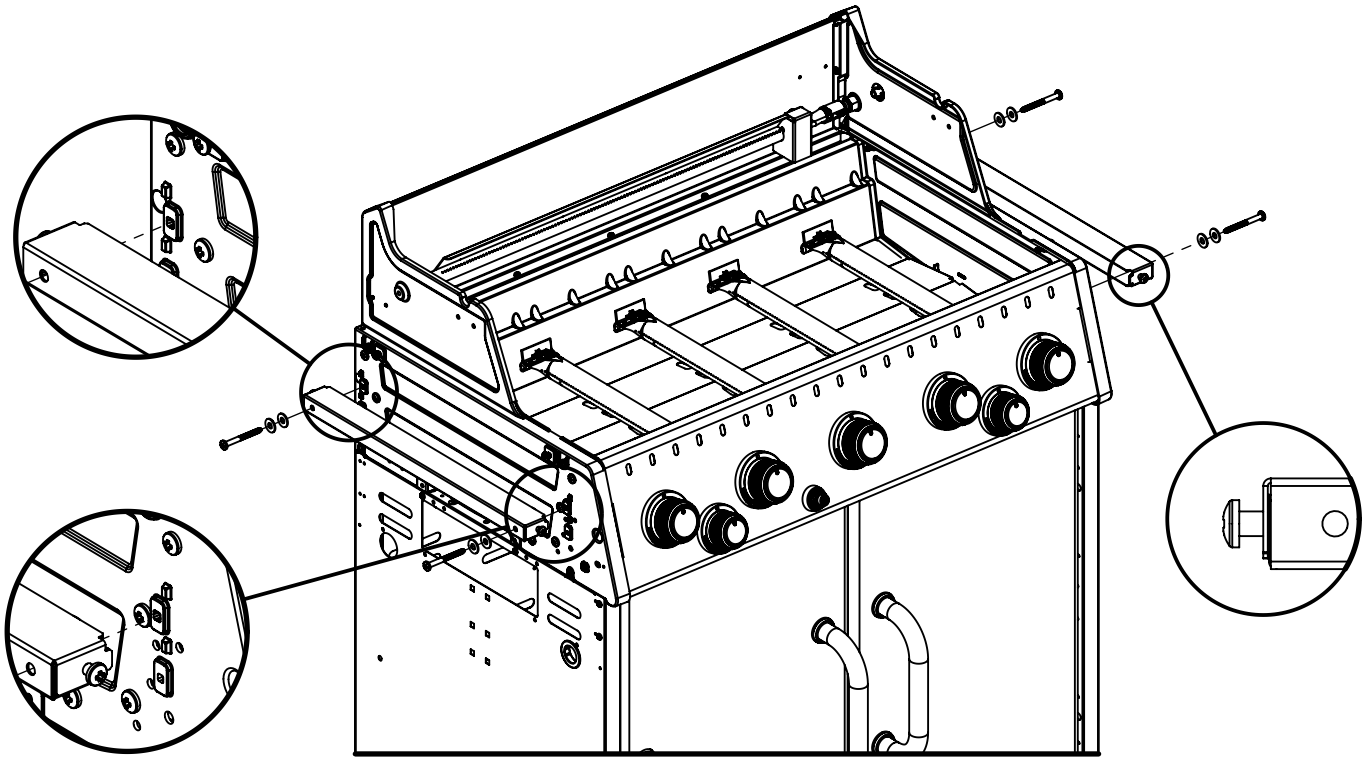
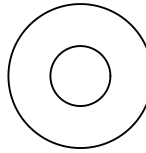


17

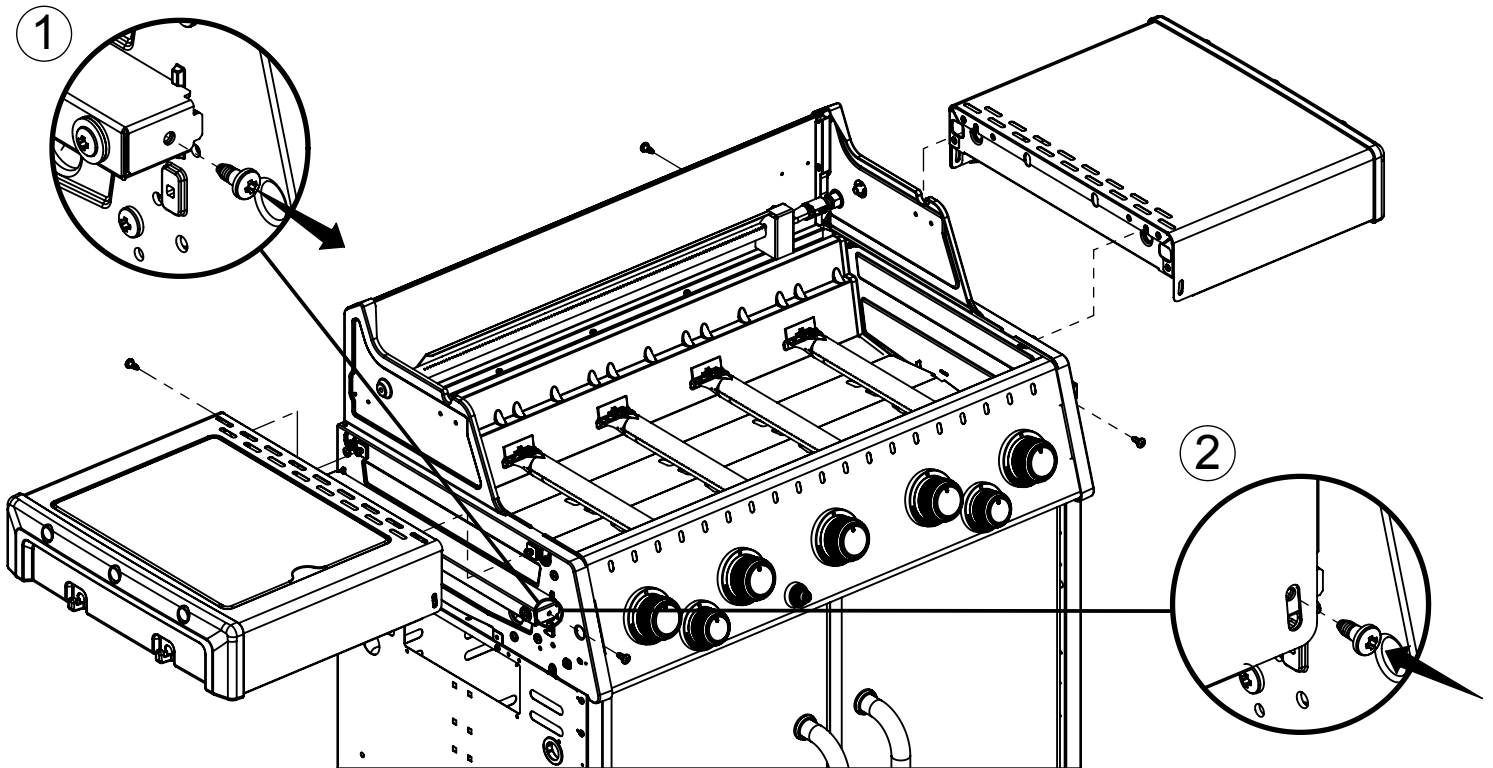
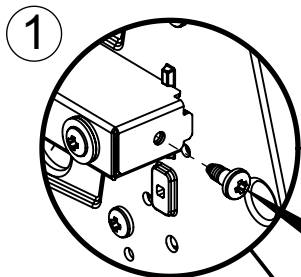
(4)



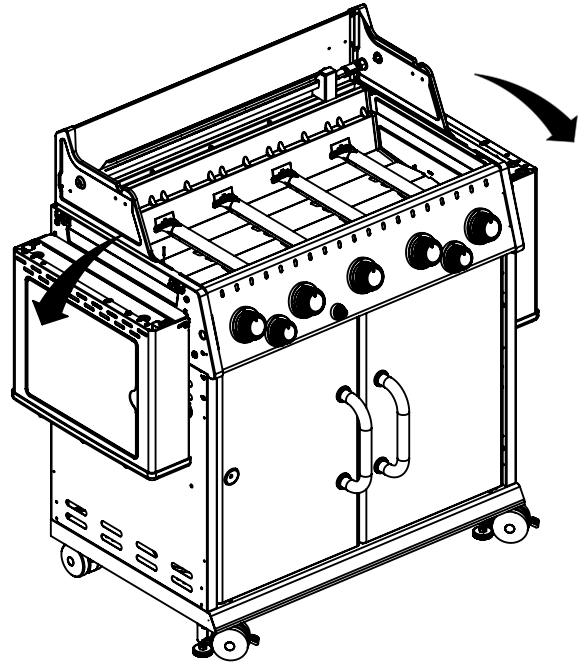
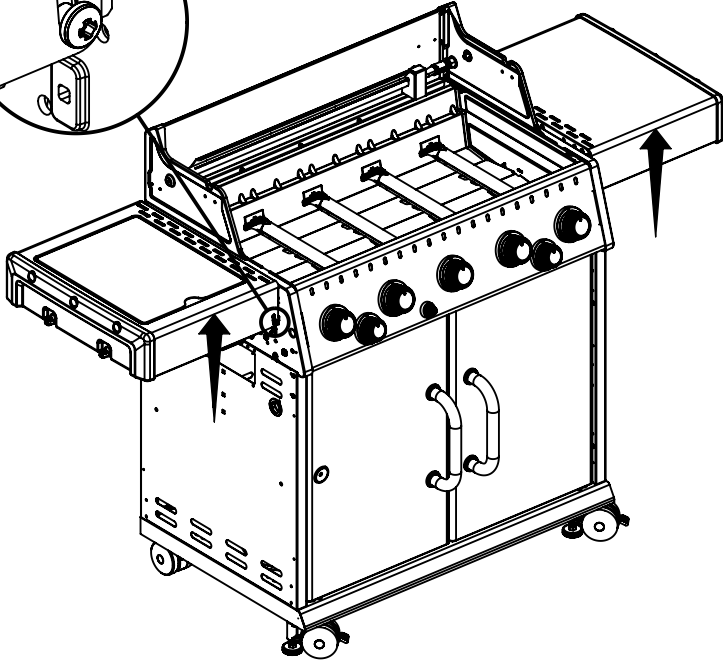
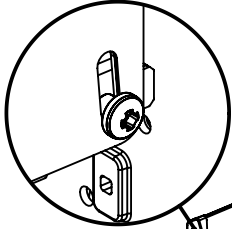
(8)



18



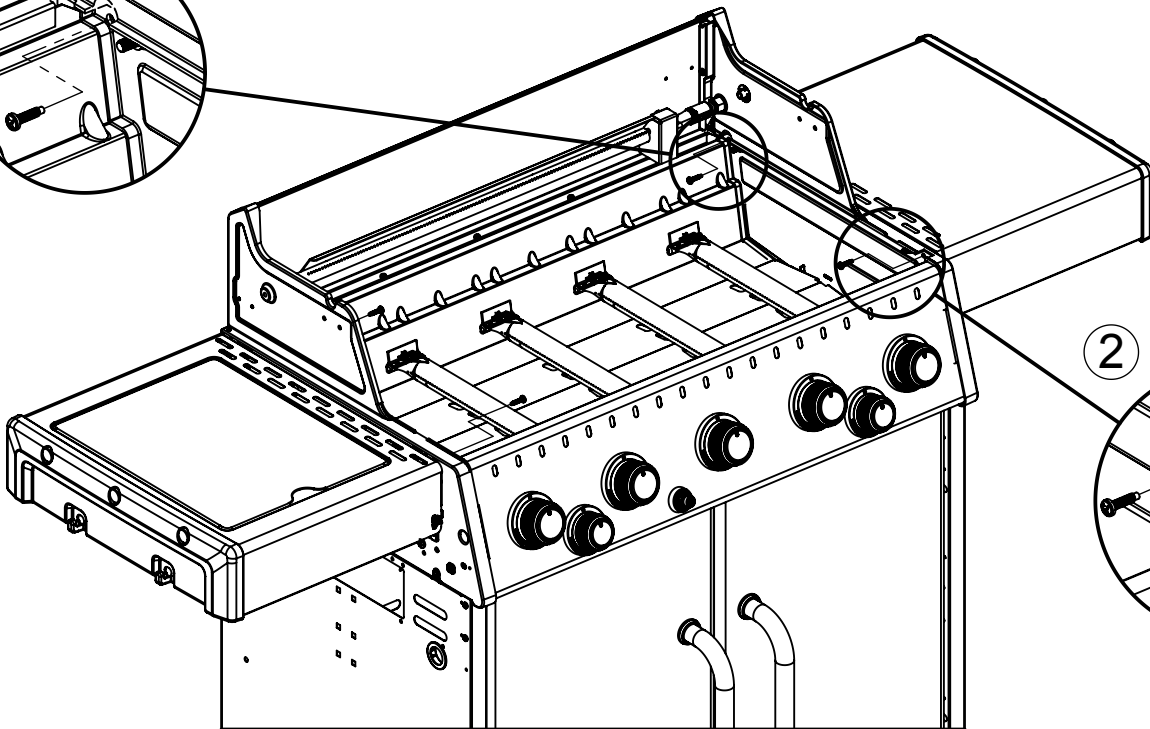
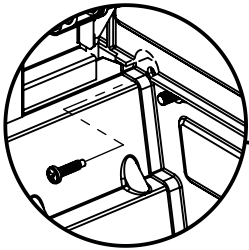
19



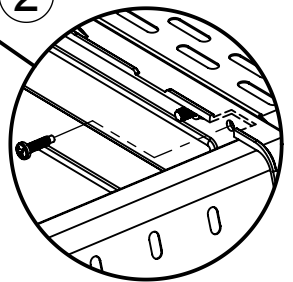
20

(4) A small metal spring bolt with a hexagonal head and a threaded shaft.

1

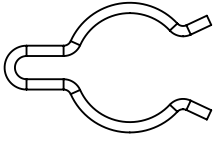


2

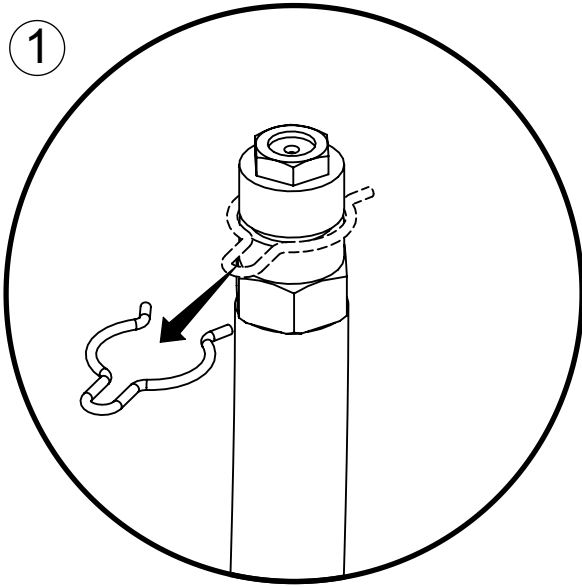


21

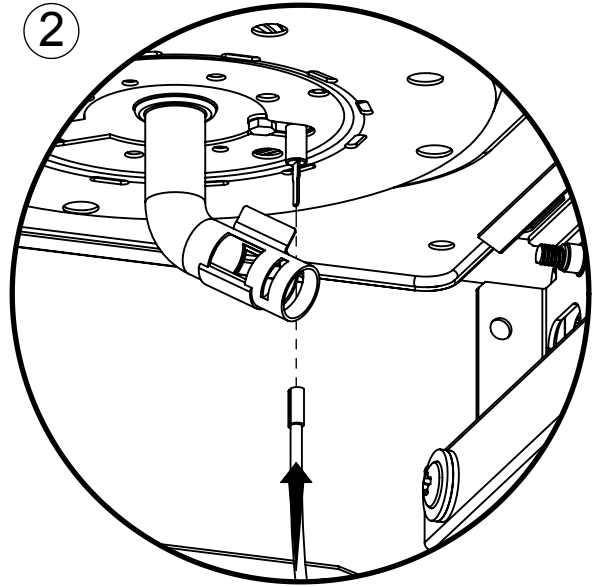
(1)



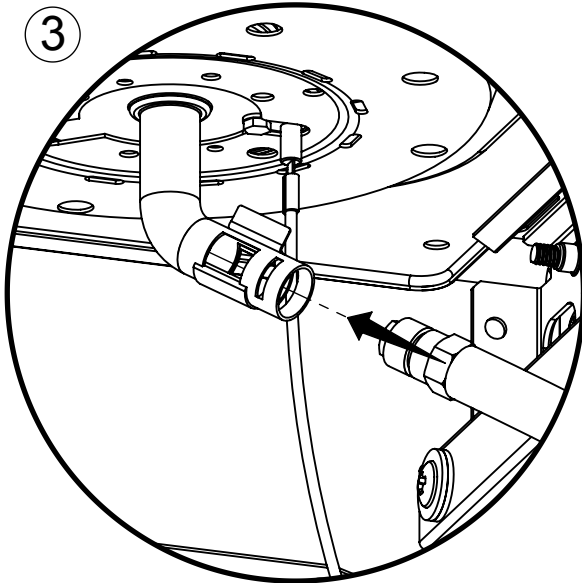
1



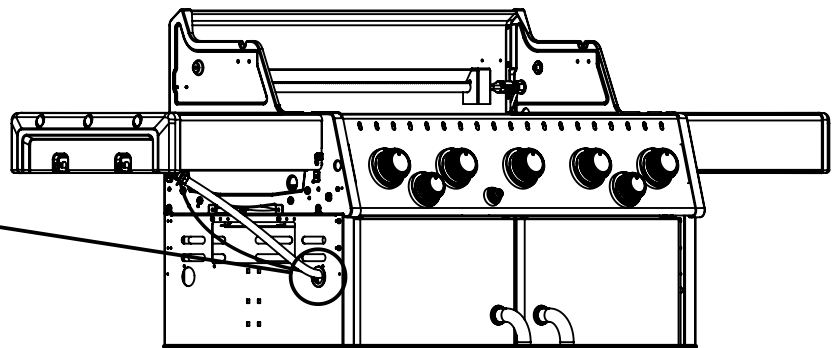
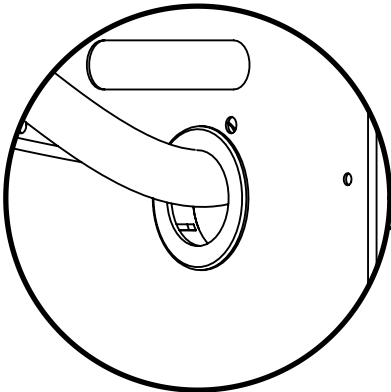
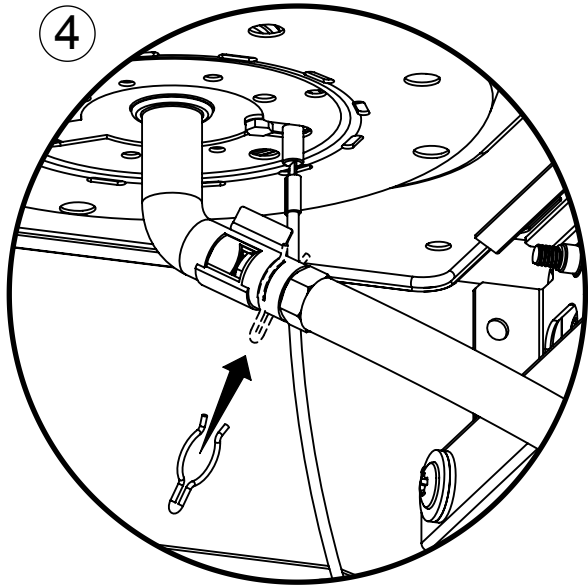
2



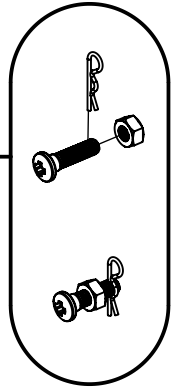
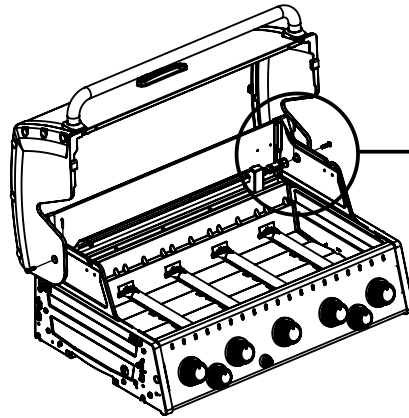
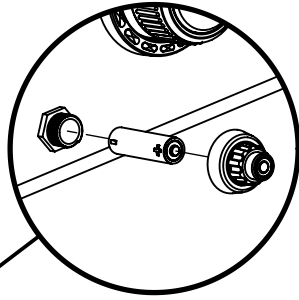
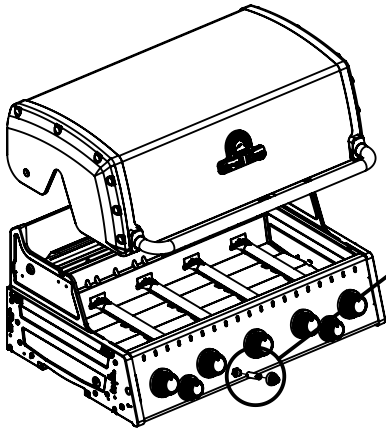
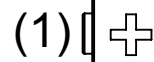
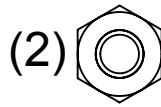
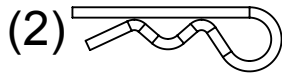
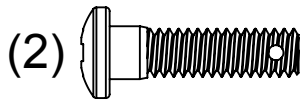
3



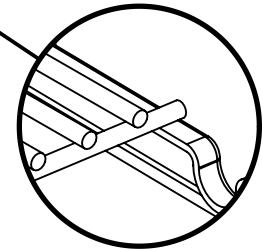
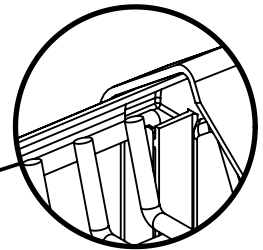
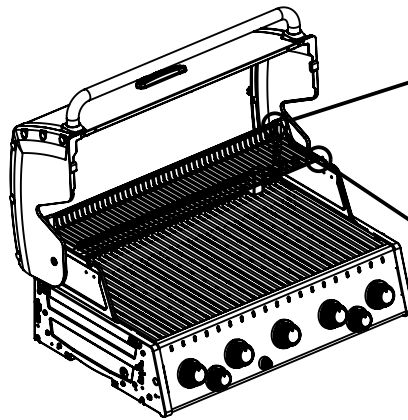
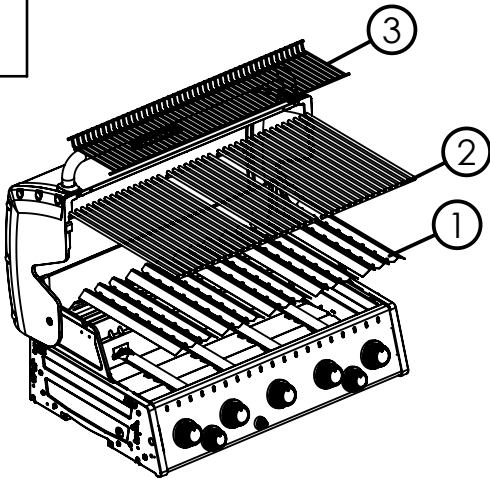
4



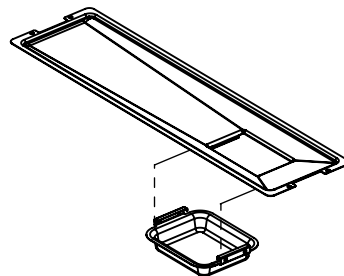
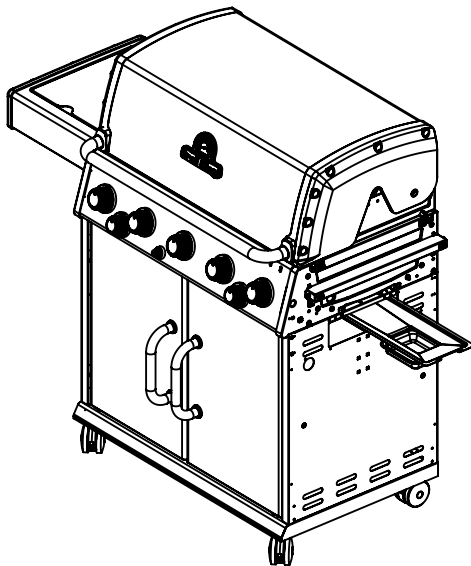
22



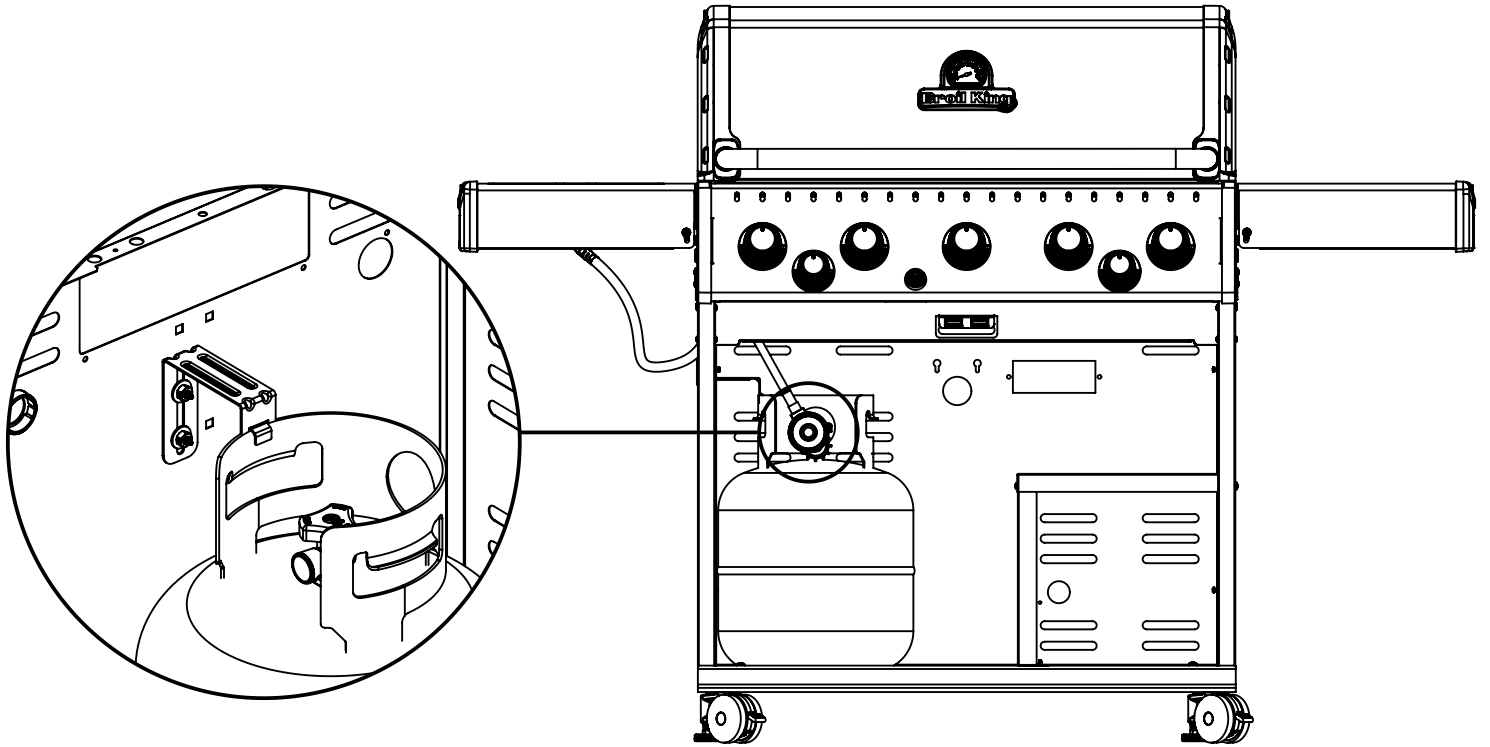
23



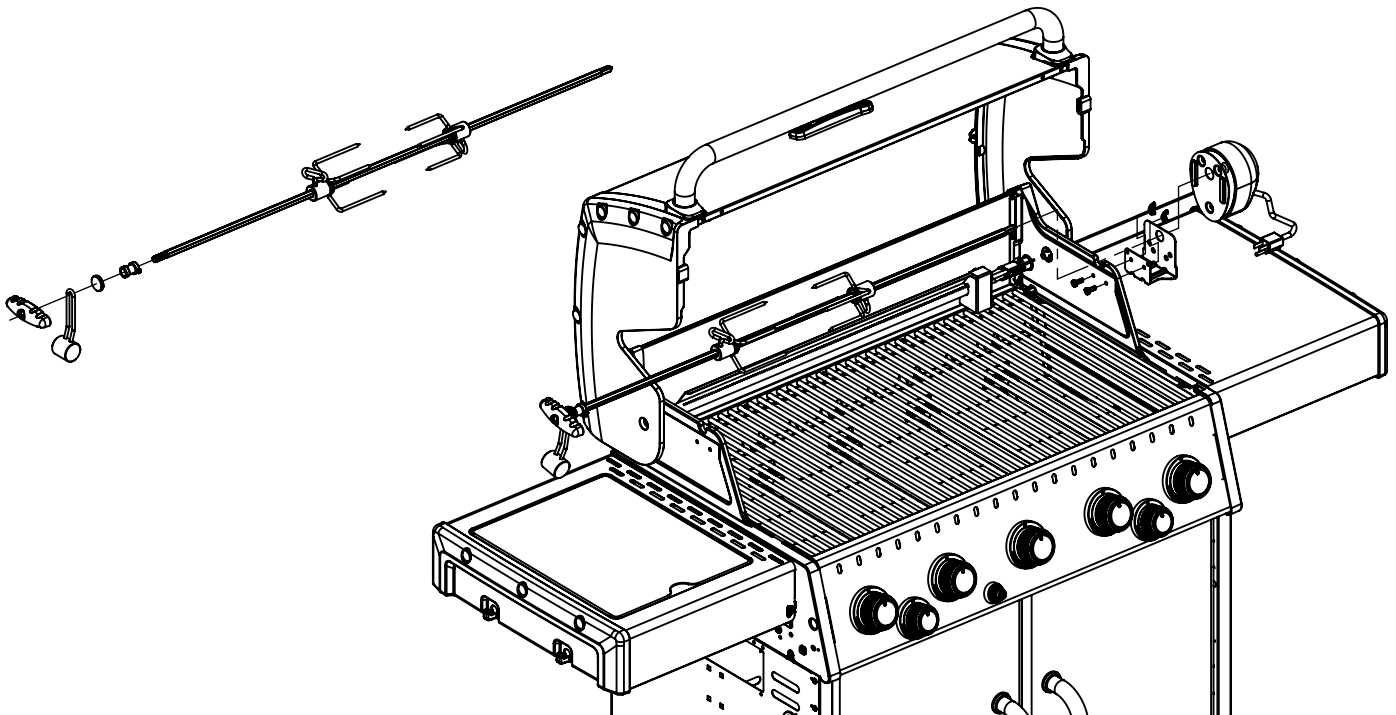
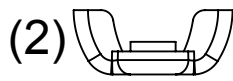
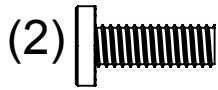
24

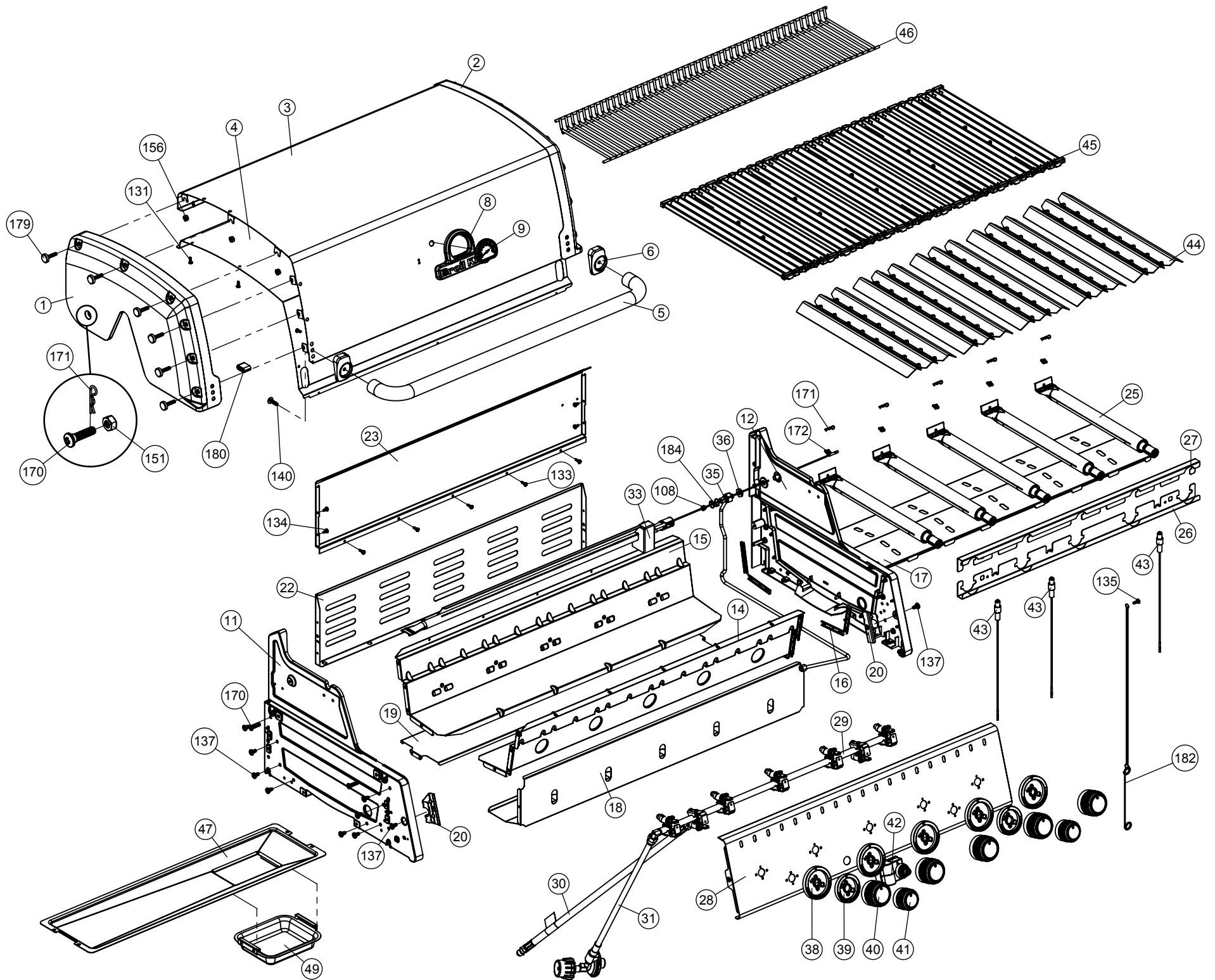


25

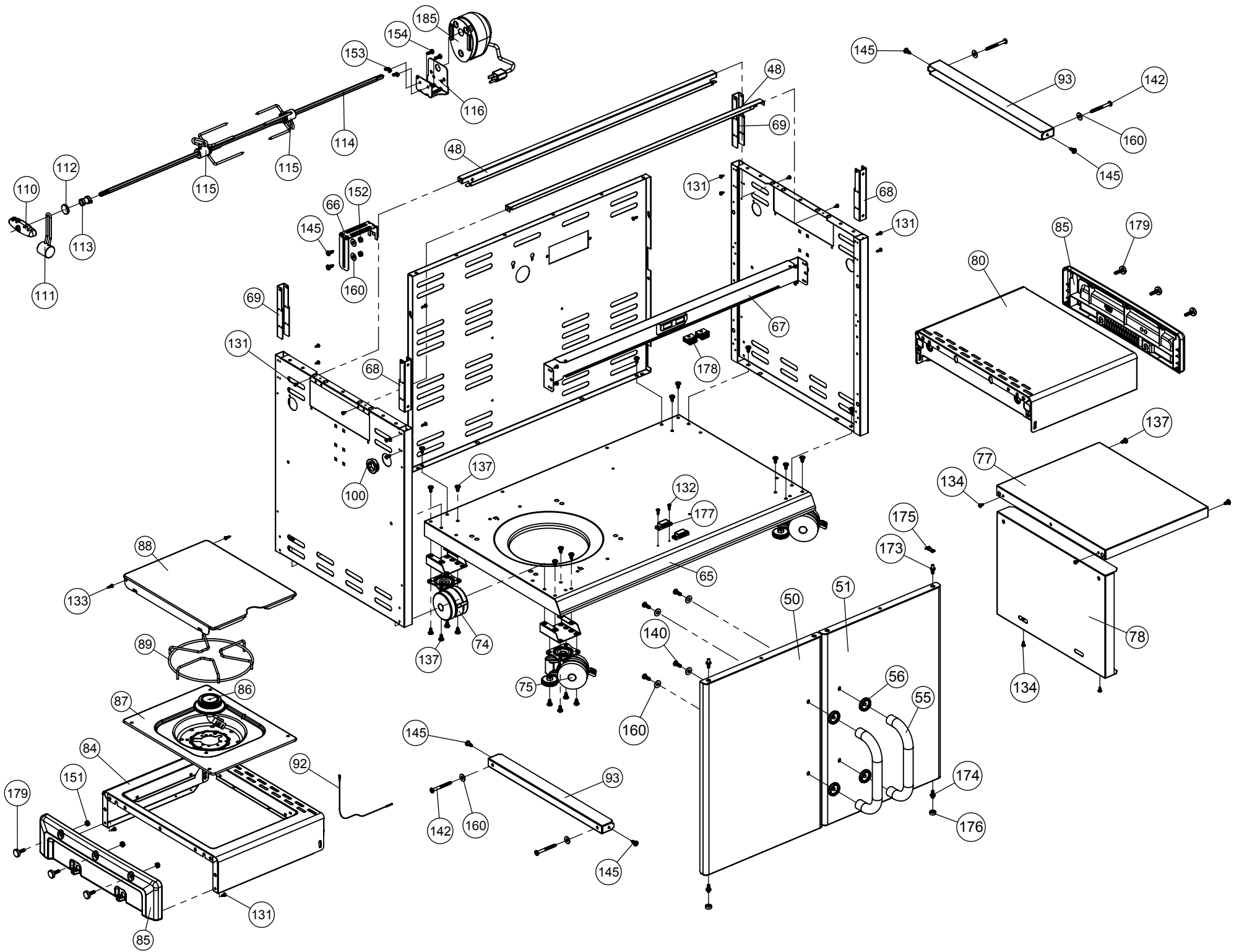


26









<u>KEY #</u>	<u>ITEM #</u>	<u>DESCRIPTION</u>	<u>DESCRIPTION</u>	<u>9235-84</u>	<u>9235-87</u>	
1	56144-231	LID - SIDE PANEL - LEFT	COUVERCLE - PANNEAU LATERAL - GAUCHE	TAPA - PANEL LATERAL - IZQUIERDA	1	1
2	56144-211	LID - SIDE PANEL - RIGHT	COUVERCLE - PANNEAU LATERAL - DROITE	TAPA - PANEL LATERAL - DERECHA	1	1
3	56346-214	LID - OUTER PANEL	COUVERCLE - PANNEAU EXTERIEUR	TAPA - PANEL EXTERIOR	1	1
4	56246-21	LID - INNER PANEL	COUVERCLE - PANNEAU INTÉRIEUR	TAPA - PANEL INTERIOR	1	1
5	24006-12A	HANDLE	POIGNÉE	MANGO	1	1
6	54009-936	HANDLE BEZEL	MONTURE DE POIGNÉE	BISEL DEL MANGO	2	2
8	10081-BK630	NAMEPLATE	PLAQUE D'IDENTIFICATION	PLACA CON NOMBRE	1	1
9	10571-6	HEAT INDICATOR	INDICATEUR DE CHALEUR	INDICADOR DE TEMPERATURA	1	1
11	52150-931	PANEL - SIDE UPPER - LEFT	PANNEAU - LATERAL SUPÉRIEUR - GAUCHE	PANEL - LATERAL SUPERIOR - IZQUIERDO	1	1
12	52150-911	PANEL - SIDE UPPER - RIGHT	PANNEAU - LATERAL SUPÉRIEUR - DROITE	PANEL - LATERAL SUPERIOR - DERECHO	1	1
14	52206-111	PANEL INNER - FRONT	PANNEAU INTÉRIEUR - FRONTAL	PANEL INTERIOR - FRENTE	1	1
15	52206-121R	PANEL INNER - REAR	PANNEAU INTÉRIEUR - RECIPIENT	PANEL INTERIOR - TRASERO	1	1
16	52139-20	FIREBOX BRACKET	FOYER SUPPORT	FUEGO CAJA SOPORTE	12	12
17	27246-904	GREASE SHEILD	PROTECTION CONTRE LA GRAISSE	PROTECTOR CONTRA GRASA	1	1
18	52066-91	HEAT SHEILD - FRONT	PROTECTION CONTRE LA CHALEUR - FRONTAL	PROTECTOR CONTRA CALOR - FRENTE	1	1
19	52046-92	HEAT SHEILD - REAR	PROTECTION CONTRE LA CHALEUR - ARRIÈRE	PROTECTOR CONTRA CALOR - TRASERO	1	1
20	57159-111	CONTROL COVER - BRACKET	PANNEAU DE CONTROLE - SUPPORT	CUBIERTA DE CONTROL - SOPORTE	2	2
22	52306-121R	PANEL - REAR	PANNEAU - RECIPIENT	PANEL - TRASERO	1	1
23	52316-151	PANEL - HOOD	PANNEAU DE LA CUVE	PANEL - CUBIERTA	1	1
25	52909-104LP	BURNER - MAIN	BRÛLEUR - PRINCIPAL	QUEMADOR - PRINCIPAL	5	•
	52909-104NG				•	5
26	22226-014	COLLECTOR BOX - FRONT LOWER	RECIPIENT - FRONTAL INFÉRIEUR	CAJA RECOLECTORA - DELANTERA INFERIOR	1	1
27	22216-014	COLLECTOR BOX - FRONT UPPER	RECIPIENT - FRONTAL SUPÉRIEUR	CAJA RECOLECTORA - DELANTERA SUPERIOR	1	1
28	52026-304BAR	CONTROL COVER	PANNEAU DE CONTROLE	CUBIERTA DE CONTROL	1	1
29	59006-074	CONTROL ASSEMBLY	SOUPAPE	MECANISMO DE CONTROL	1	•
	59006-077				•	1
30	S13470-091	HOSE - SIDE BURNER	TUYAU - BRÛLEUR DE CÔTÉ	MANGUERA - QUEMADOR LATERAL	1	•
	S13470-132				•	1
31	10114-20	HOSE & REGULATOR	TUYAU ET REGULATEUR PL	MANGUERA Y REGULADOR	1	•
	10111-K45	NATURAL GAS HOSE	TUYAU DE GAZ NATURAL	MANGUERA PARA GAS NATURAL	•	1
33	27906-354	BURNER - ROTISSERIE	BRÛLEUR DU TOURNEBROCHE	ASADOR QUEMADOR	1	1
35	50809-957	TUBE - REAR BURNER ASSEMBLY	TUBE DE BRÛLEUR ARRIÈRE	TUBO QUEMADOR TRASERO	1	1
36	Y-11990	NUT HEX	ÉCROU	TUERCA	1	1
38	22002-268	CONTROL BEZEL	MONTURE DE CONTROLE	BISEL DE CONTROL	5	5
39	22001-168	CONTROL BEZEL	MONTURE DE CONTROLE	BISEL DE CONTROL	2	2
40	22001-768	CONTROL KNOB	BOUTON DE CONTROLE	PERILLA DE CONTROL	5	5
41	22001-668	CONTROL KNOB	BOUTON DE CONTROLE	PERILLA DE CONTROL	2	2
42	10342-247	ELECTRONIC IGNITOR	ALLUMAGE ÉLECTRONIQUE	ENCENDEDOR ELECTRÓNICO	1	1
43	10342-E13	ELECTRODE	ÉLECTRODE	ELECTRODO	3	3
44	52209-404	FLAV-R-WAVE ®	FLAV-R-WAVE ®	FLAV-R-WAVE®	5	5
45	52005-281	CAST GRID	GRILLE	REJILLA	5	5
46	52006-991	GRID - WARMING RACK	GRILLE - MAINTIEN AU CHAUD	REJILLA - ESTANTE PARA CALENTAR	1	1
47	27056-902	GREASE TRAY	PLATEAU A GRAISSE	BANDEJA RECOLECTORA DE GRASA	1	1
48	21036-991	GREASE TRAY - RAIL	PLATEAU A GRAISSE - FERROVIAIRE	BANDEJA RECOLECTORA DE GRASA - SOPORTE	2	2
49	52009-902	GREASE PAN	CUVETTE A GRAISSE	BANDEJA PARA LA GRASA	1	1
50	51176-134A	DOOR -LEFT	PORTE - GAUCHE	PUERTA - IZQUIERDA	1	1
51	51176-114A	DOOR - RIGHT	PORTE - DROIT	PUERTA - DERECHO	1	1
55	21071-13	DOOR HANDLE	POIGNÉE DE LA PORTE	TIRADOR DE PUERTA	2	2
56	21070-13	HANDLE BEZEL	MONTURE DE POIGNÉE	TIRADOR BEZEL	4	4
60	21109-905R	CABINET - SIDE PANEL	CABINET - PANNEAU LATÉRAL	ARMARIO - PANEL LATERAL	2	2
61	21306-925R	CABINET - REAR PANEL	CABINET - PANNEAU ARRIÈRE	ARMARIO - PANEL TRASERO	1	1
65	51616-245	CABINET - LOWER BASE	TABLETTE INFÉRIEURE	ARMARIO - BASE INFERIOR	1	1
66	21009-951	TANK BRACKET	SUPPORT DU RESERVOIR	SOPORTE TANQUE	1	1
67	51336-211	MAGNET BRACKET	MAGNET SUPPORT	SOPORTE IMAN	1	1
68	57139-111	U-CHANNEL BRACKET	U-CHANNEL BRACKET	SOPORTE ARMARIO	2	2
69	57139-131	U-CHANNEL BRACKET	U-CHANNEL BRACKET	SOPORTE ARMARIO	2	2

<u>KEY #</u>	<u>ITEM #</u>	<u>DESCRIPTION</u>	<u>DESCRIPTION</u>		<u>9235-84</u>	<u>9235-87</u>
73	51039-931	CASTER BRACKET	SUPPORT DE ROULLETTE	SOPORTE DE RUEDA	4	4
74	10892-23	CASTER	ROULETTES	RUEDA	2	2
75	10892-285	CASTER LEVELING	ROULETTES	RUEDA DE NIVELACIÓN	2	2
77	25208-201	SHELF	TABLETTE	SOPORTE	1	1
78	21036-901	SHELF SUPPORT	TABLETTE SUPPORT	SOPORTE ESTANTE	1	1
80	53201-614	SIDE SHELF	TABLETTE DE CÔTÉ	ESTANTE LATERAL	1	1
84	53201-654	SIDE SHELF - SIDE BURNER	TABLETTE DE CÔTÉ - BRÛLEUR DE CÔTÉ	ESTANTE LATERAL - QUEMADOR LATERAL	1	1
85	53409-138	SIDE SHELF - END CAP	TABLETTE DE CÔTÉ - FASCIA	ESTANTE LATERAL - TAPA DE EXTREMO	2	2
86	10390-E10	SIDE BURNER	BRÛLEUR DE CÔTÉ	QUEMADOR LATERAL	1	1
87	23000-271	SIDE BURNER - BODY	BRÛLEUR DE CÔTÉ - CORPS	QUEMADOR LATERAL - CUERPO	1	1
88	23000-254	SIDE BURNER - COVER	BRÛLEUR DE CÔTÉ - COUVERCLE	QUEMADOR LATERAL - CUBIERTA	1	1
89	53140-981	SIDE BURNER GRID	BRÛLEUR DE CÔTÉ - GRILLE	REJILLA DEL QUEMADOR LATERAL	1	1
92	10342-T21	SIDE BURNER ELECTRODE	ÉLECTRODE DU BRÛLEUR DE CÔTÉ	ELECTRODO DEL QUEMADOR LATERAL	1	1
93	53235-20	PIVOT BRACKET	PIVOT SUPPORT	FIJACION OSCILANTE	2	2
100	Y-12220	GROMMET	GROMMET	OJAL	1	1
108	10693-113	REAR BURNER ORIFICE	ORIFICE DU BRÛLEUR ARRIÈRE	EL ORIFICIO DEL QUEMADOR TRASERO	1	•
	10693-165				•	1
110	S15271	HANDLE	POIGNEE	MANGO	1	1
111	S15270	BALANCE	CONTRE-POIS	CONTRAPESO	1	1
112	S15299	WASHER	RONDELLE	ARANDELA	1	1
113	S15263	BUSHING	BAGUE	BUJE	1	1
114	S15259	ROTISSERIE ROD	TOURNEBROCHE	VARILLA DEL ASADOR	1	1
115	S15287	4 PRONG FORK	FOURCHETTE A FOURCHON	TENEDOR TINE	2	2
116	57039-901	ROTISSERIE BRACKET	SUPPORT TOURNEBROCHE	SOPORTE ASADOR	1	1
130	Y-12835	SCREW - #6 X 1/4	VIS - #6 X 1/4	TORNILLO - #6 X 1/4	2	2
131	S21125	SCREW - #8 X 3/8	VIS - #8 X 3/8	TORNILLO - #8 X 3/8	13	13
132	S21124	SCREW - #8 X 1/2	VIS - #8 X 1/2	TORNILLO - #8 X 1/2	12	12
133	Y-12646	SCREW - SHOULDER #8 X 1/2	VIS - SHOULDER #8 X 1/2	TORNILLO - DE HOMBRO #8 X 1/2	12	12
134	Y-29304	SCREW - #10-24 X 3/8	VIS - #10-24 X 3/8	TORNILLO - #10-24 X 3/8	10	10
135	S35094	SCREW - #10-24 X 5/8	VIS - #10-24 X 5/8	TORNILLO - #10-24 X 5/8	1	1
136	Y-29310	SCREW - #10-24 X 3/4	VIS - #10-24 X 3/4	TORNILLO - #10-24 X 3/4	4	4
137	Y-12865	SCREW - 1/4-20 X 1/2	VIS - 1/4-20 X 1/2	TORNILLO - 1/4-20 X 1/2	48	48
140	Y-12310	SCREW - 1/4-20 X 3/4	VIS - 1/4-20 X 3/4	TORNILLO - 1/4-20 X 3/4	4	4
142	Y-11562	SCREW - 1/4-20 X 2 1/2	VIS - 1/4-20 X 2 1/2	TORNILLO - 1/4-20 X 2 1/2	4	4
145	10240-23	SCREW - SHOULDER 1/4-20 X 5/8	VIS - SHOULDER 1/4-20 X 5/8	TORNILLO - DE HOMBRO 1/4-20 X 5/8	4	4
150	Y-29307	NUT - #10-24	ÉCROU - #10-24	TUERCA - #10-24	2	2
151	Y-11793	NUT - 1/4-20	ÉCROU - 1/4-20	TUERCA - 1/4-20	22	22
152	Y-11598	WING NUT- 1/4-20	ÉCROU AILE - 1/4-20	TUERCA - 1/4-20	1	1
153	S21061	WING NUT- #10-24	ÉCROU AILE - #10-24	TUERCA - #10-24	2	2
160	S21255	WASHER	RONDELLE	TUERCA - 1/4-20 LOCK	7	7
170	10240-23	HINGE PIN	GOUPILLE DE CHARNIÈRE	ARANDELA	6	6
171	S21233	CLIP	CLIP	CLAVIJA DE BISAGRA	6	6
172	Y-11544	BURNER SCREW	VIS DU BRÛLEUR	GANCHO	4	4
173	10240-19	DOOR HINGE PIN - TOP	CHARNIÈRE DE PORTE BROCHES - HAUT	TORNILLO DEL QUEMADOR	2	2
174	10240-20	DOOR HINDGE PIN - BOTTOM	CHARNIÈRE DE PORTE BROCHES - BAS	BISAGRA PUERTA - TOPE	2	2
175	Y-12127	DOOR CLIP	CLIP PORTE	BISAGRA PUERTA - TRASERO	2	2
176	Y-12124	DOOR HINDGE COVER	CHARNIÈRE DE PORTE COUVRIR	BISAGRA PUERTA CUBIERTA	2	2
177	Y-12222	MAGNET	MAGNET	IMÁN	2	2
178	Y-12223	MAGNET - SNAP IN	MAGNET - SNAP IN	IMÁN - ENCAJE A PRESION	2	2
179	Y-11981	CHROME SCREW 1/4-20	CHROME SCREW 1/4-20	CHROME SCREW 1/4-20	18	18
180	SP11-25	LID BUMPER	BUTOIR DU COUVERCLE	TOPE DE LA TAPA	2	2
181	Y-11231	LID BUMPER - ROUND	BUTOIR DU COUVERCLE - CERCLE	TOPE DE LA TAPA - REDONDO	2	2
182	20005-000	MATCH LIGHT CHAIN	MATCH CHAINE LEGERE	CADENA PARA ENCENDEDOR	1	1
184	S21362	SPRING	RESSORT	RESORTE	1	1
185	S15245	MOTOR	MOTEUR	MOTOR	1	1