

Owner's Manual

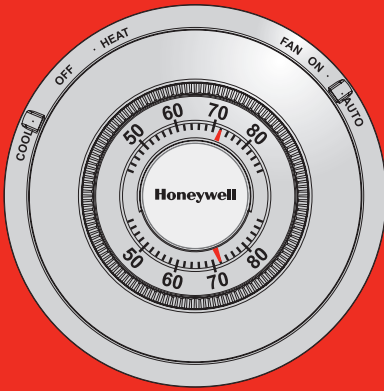
English: Page 1

Mode d'emploi

Français : Page 6

Manual de Uso

Español: Página 11



CT87N/CT87K

The Round®

CT87K (24 Vac heating systems) • CT87N (24 Vac heating and cooling systems)

Getting started

Check package contents:

- Thermostat
- Coverplate
- Wall anchors & screws (2 each)
- Wire labels

This thermostat contains a Lithium battery which may contain Perchlorate material. Perchlorate Material—special handling may apply, See www.dtsc.ca.gov/hazardouswaste/perchlorate

Before you begin, make sure you have:

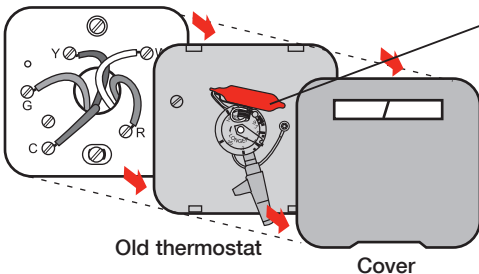
- No. 2 Phillips & small pocket screwdrivers
- Hammer
- Level (optional)
- Pencil
- Drill and bit (3/16" for drywall, 7/32" for plaster)

Remove your old thermostat



1. **CAUTION TURN OFF POWER** to system at the furnace, or at the fuse/circuit breaker panel before you begin.
2. Remove cover and thermostat, but leave wallplate with wires attached.

Leave wallplate in place.



Is there a sealed tube containing mercury? If so, see mercury notice below.



MERCURY NOTICE

If your old thermostat contains mercury, contact your local waste management authority for proper disposal instructions.

The Round®

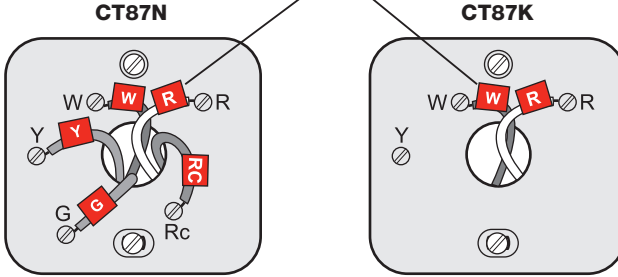


Label wires and remove old wallplate

Use a screwdriver to disconnect wires one by one. As you disconnect each wire, wrap it with the label matching the letter on your old thermostat. (Adhesive labels are supplied in your thermostat package.)

Remove the old wallplate only after all wires are labeled. Be careful not to let loose wires fall into the wall opening.

Wrap supplied labels securely around each wire. **Do not** let wires fall into wall opening!



IGNORE WIRE COLORS: Use only letter designations to identify wire types.

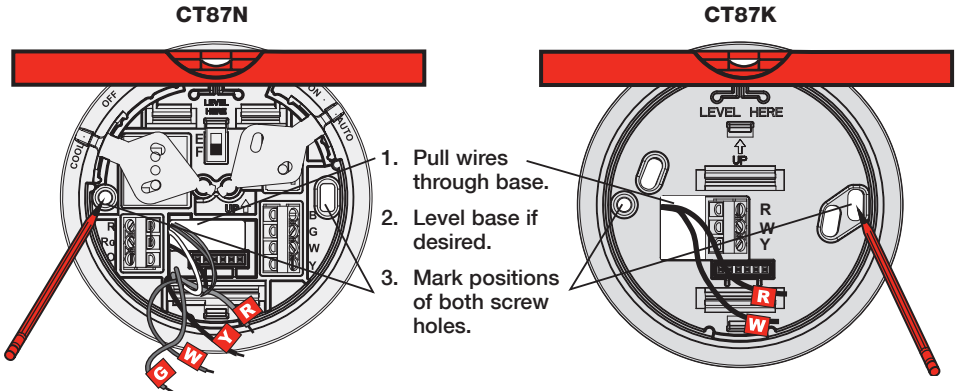


For **CT87N**: If your old thermostat has 7 or more wires (not counting terminals **C** or **C1**), you may have purchased the wrong replacement thermostat. Stop now and call 1-800-468-1502 for advice.



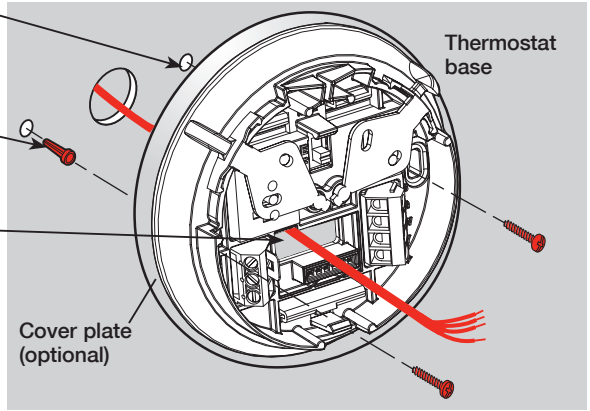
For **CT87K**: If your old thermostat has 4 or more wires (not counting terminals **C** or **C1**), you may have purchased the wrong replacement thermostat. Stop now and call 1-800-468-1502 for advice.

Mark mounting position



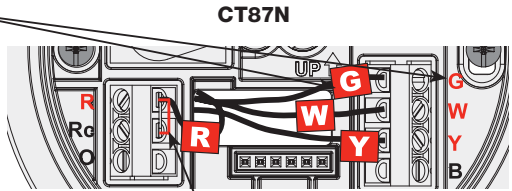
Mount thermostat base

1. Drill holes at pencil-marked locations (3/16" for drywall, 7/32" for plaster).
2. Use hammer to tap anchors into holes until flush with wall.
3. [Optional] Pull wires through cover plate (if needed to cover marks left by the old thermostat).
4. Pull wires through thermostat base, position over anchors, then insert mounting screws. Check level if desired, then tighten screws.



Connect wires

1. Match each labeled wire with same letter on the terminal block(s).
2. Use a screwdriver to loosen screw terminals, insert bare wire into slots, then tighten screws.
3. Push any excess wire back into the wall opening.



Labels don't match?

If labels do not match letters on thermostat, see table below.

Existing wires Connect to:

R • RH • 4 • V	Terminal "R" [1]
Rc	Terminal "Rc" [1]
O	Terminal "O" [2]
B	Terminal "B" [2]
G • F	Terminal "G"
W • W1 • H	Terminal "W"
Y • Y1 • M	Terminal "Y"
C • X • B	Do not use [3]

Wiring CT87N

- [1] If wires will be connected to both **R** and **Rc** terminals, remove the metal jumper.
- [2] Do not connect both **O** and **B** if you have a heat pump. Connect only the **O** wire. Wrap **B** wire with electrical tape and do not use.
- [3] Do not use **C**, **X** or **B**. Wrap bare end of wire with electrical tape.

CT87K



Wiring CT87K

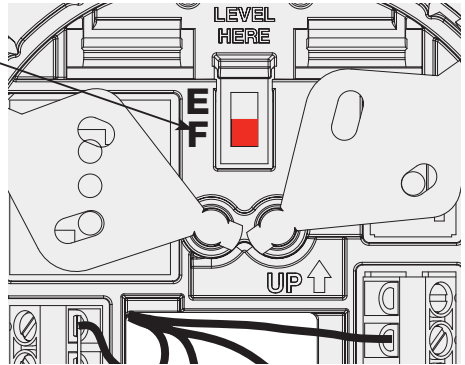
- **2-wire heat-only system:** Connect one wire to **R** terminal, one wire to **W** terminal.
- **3-wire hot water heat-only system:** Connect wires **R** to **R**, **W** to **W**, and **Y** to **Y** terminals.

Set fan operation switch (CT87N)

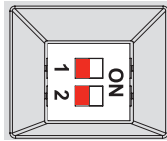
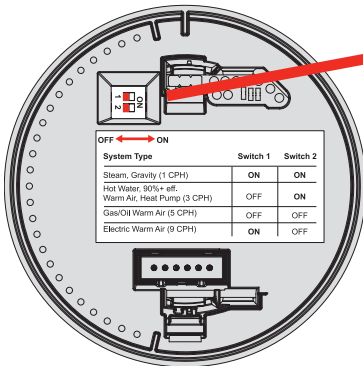
Move the switch to the proper setting for your system:

F: For gas or oil heating systems, leave the fan operation switch in this factory-set position (for systems that control the fan in a call for heat).

E: Change the switch to this setting for heat pump or electric heat systems. (This setting is for systems that allow the thermostat to control the fan in a call for heat, if a fan wire is connected to the **G** terminal.)



Set cycle rate switches



Move the cycle rate switches to the proper setting for your system (see table below).

Heating System

Switch 1

Switch 2

Steam or gravity

On

On

High efficiency warm air
(90% plus efficiency),
hot water, or heat pump

Off

On

Gas or oil warm air
(factory setting)

Off

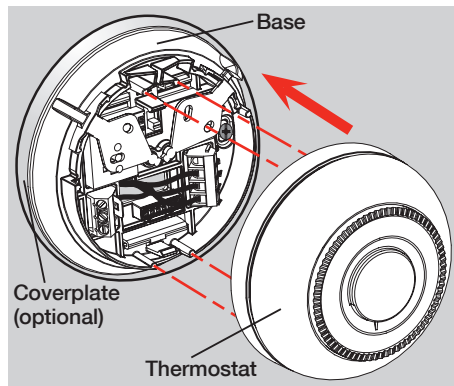
Off

Electric warm air

On

Off

Finish installation



1. Align the slots on the base with tabs on the thermostat, then push gently until the thermostat snaps into place.
2. Restore electrical power at the heating/cooling system, or at the fuse/circuit-breaker panel.

Operation

System switch (CT87N)

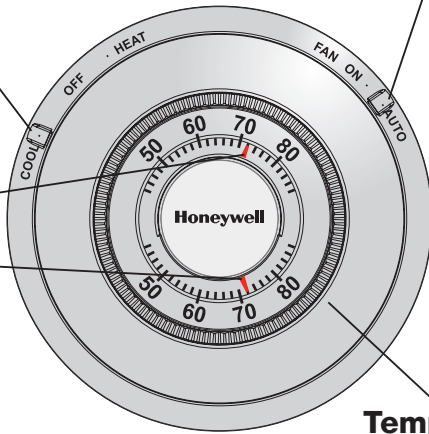
- **Cool:** Controls the cooling system.
- **Heat:** Controls the heating system.
- **Off:** All systems are off.

Fan switch (CT87N)

- **On:** Fan runs continuously.
- **Auto:** Fan runs only when heating or cooling system is on.

Temperature

Desired indoor temperature.
Current indoor temperature.



Temperature setting

Rotate to set desired indoor temperature.



CAUTION: EQUIPMENT DAMAGE HAZARD (CT87N)

Do not operate cooling system when outdoor temperature is below 50°F (10°C).

1-year limited warranty

Honeywell warrants this product to be free from defects in the workmanship or materials, under normal use and service, for a period of one (1) year from the date of purchase by the consumer. If at any time during the warranty period the product is determined to be defective or malfunctions, Honeywell shall repair or replace it (at Honeywell's option).

If the product is defective,

(i) return it, with a bill of sale or other dated proof of purchase, to the place from which you purchased it; or

(ii) call Honeywell Customer Care at 1-800-468-1502.

Customer Care will make the determination whether the product should be returned to the following address: Honeywell Return Goods, Dock 4 MN10-3860, 1885 Douglas Dr. N., Golden Valley, MN 55422, or whether a replacement product can be sent to you.

This warranty does not cover removal or reinstallation costs. This warranty shall not apply if it is shown by Honeywell that the defect or malfunction was caused by damage which occurred while the product was in the possession of a consumer.

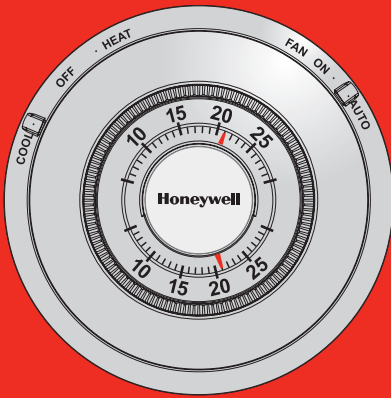
Honeywell's sole responsibility shall be to repair or replace the product within the terms stated above. HONEYWELL SHALL NOT BE LIABLE FOR ANY LOSS OR DAMAGE OF

ANY KIND, INCLUDING ANY INCIDENTAL OR CONSEQUENTIAL DAMAGES RESULTING, DIRECTLY OR INDIRECTLY, FROM ANY BREACH OF ANY WARRANTY, EXPRESS OR IMPLIED, OR ANY OTHER FAILURE OF THIS PRODUCT. Some states do not allow the exclusion or limitation of incidental or consequential damages, so this limitation may not apply to you.

THIS WARRANTY IS THE ONLY EXPRESS WARRANTY HONEYWELL MAKES ON THIS PRODUCT. THE DURATION OF ANY IMPLIED WARRANTIES, INCLUDING THE WARRANTIES OF MERCHANTABILITY AND FITNESS FOR A PARTICULAR PURPOSE, IS HEREBY LIMITED TO THE ONE-YEAR DURATION OF THIS WARRANTY. Some states do not allow limitations on how long an implied warranty lasts, so the above limitation may not apply to you.

This warranty gives you specific legal rights, and you may have other rights which vary from state to state.

If you have warranty questions, please write Honeywell Customer Relations, 1985 Douglas Dr., Golden Valley, MN 55422 or call 1-800-468-1502. In Canada, write Retail Products ON15-02H, Honeywell Limited/Honeywell Limitée, 35 Dynamic Drive, Toronto, Ontario M1V 4Z9.



CT87N/CT87K

The Round®

CT87K (systèmes de chauffage 24 V c.a.) • **CT87N** (systèmes de chauffage et de refroidissement 24 V c.a.)

Avant l'installation

Vérifier le contenu de l'emballage :

- Thermostat
- Plaque de recouvrement
- Chevilles et vis de montage (2 de chaque)
- Étiquettes de fils

Ce thermostat contient une pile au lithium qui pourrait contenir du perchlorate. Matériau contenant du perchlorate — des consignes de manipulation spéciales pourraient s'appliquer, prière de consulter www.dtsc.ca.gov/hazardouswaste/perchlorate

Outils et matériel nécessaires :

- Tournevis à pointe cruciforme n° 2
- Petit tournevis de poche
- Marteau
- Niveau (facultatif)
- Crayon
- Mèche (3/16 po pour cloisons sèches, 7/32 po pour cloisons plâtre)

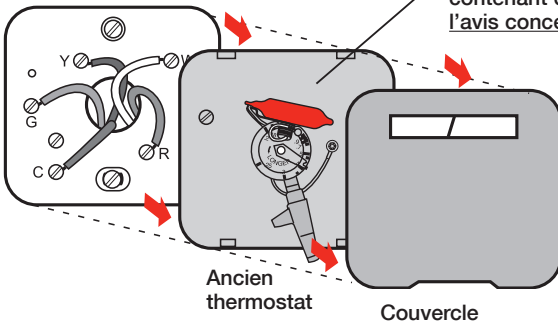
Retrait de l'ancien thermostat



1. **MISE EN GARDE** COUPER L'ALIMENTATION du système à l'appareil de chauffage ou au panneau de disjoncteurs ou de fusibles avant de commencer.
2. Retirer le boîtier et le thermostat. Laisser la plaque murale et les fils qui y sont fixés.

Laisser la plaque de montage en place.

Le thermostat comporte-t-il un tube scellé contenant du mercure? Si c'est le cas, se reporter à l'avis concernant le mercure ci-dessous.



AVIS SUR LE MERCURE

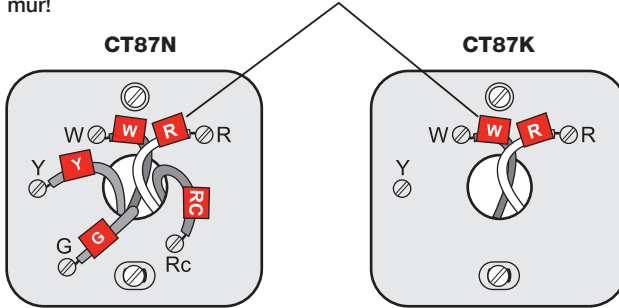
Ne pas placer l'ancien thermostat dans les ordures s'il contient une ampoule de mercure. Contacter l'agence de gestion des déchets de la localité pour connaître les règlements concernant le recyclage et la mise au rebut.

Étiquetage des fils et retrait de l'ancienne plaque murale

Débrancher les fils un par un à l'aide d'un tournevis. À mesure que les fils sont débranchés, fixer les étiquettes ci-jointes portant la lettre correspondant à l'ancienne borne. (Des étiquettes adhésives sont fournies dans l'emballage du thermostat.)

Ne retirer l'ancienne plaque qu'après avoir étiqueté tous les fils. Veiller à ne pas laisser des fils détachés tomber dans l'ouverture du mur.

Fixer soigneusement les étiquettes fournies à chaque fil. **Ne pas laisser** les fils tomber dans l'ouverture du mur!



NE PAS TENIR COMPTE DE LA COULEUR DES FILS :
Tenir compte seulement de la lettre qui identifie le type de fil.

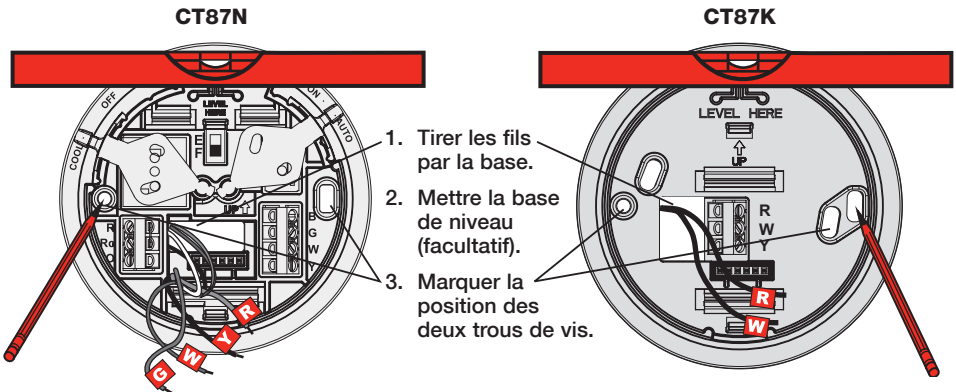


CT87N : Si l'ancien thermostat a 7 fils ou plus (sans compter **C** ou **C1**), le thermostat de rechange ne convient peut-être pas à l'application. Arrêter l'installation et demander conseil au 1 800 468-1502.



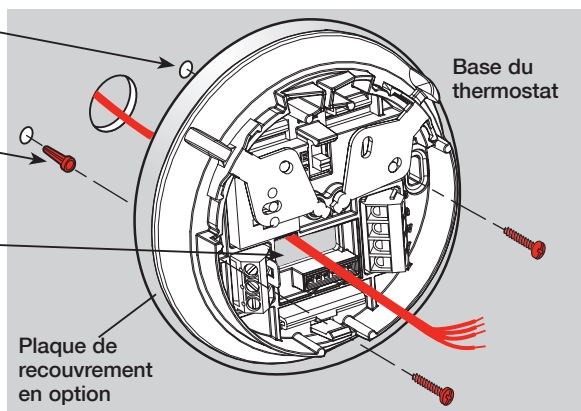
CT87K : Si l'ancien thermostat a 4 fils ou plus (sans compter **C** ou **C1**), le thermostat de rechange ne convient peut-être pas à l'application. Arrêter l'installation et demander conseil au 1 800 468-1502.

Installation de la plaque de raccordement



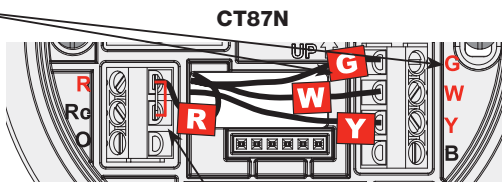
Installation de la plaque murale et de la plaque de raccordement

1. Percer des trous aux endroits marqués au crayon (3/16 po pour les cloisons sèches, 7/32 po pour le plâtre).
2. Enfoncer les chevilles avec un marteau jusqu'à ce qu'elles soient de niveau avec le mur.
3. [Facultatif] Tirer les fils par la plaque de recouvrement (utilisée pour dissimuler les marques laissées par l'ancien thermostat).
4. Tirer les fils par la base du thermostat et insérer les vis. Vérifier si le thermostat est de niveau (facultatif) et serrer les vis.



Raccordement

1. Faire correspondre le fil à la borne portant la même lettre.
2. Desserrer les bornes à vis à l'aide d'un tournevis, insérer les fils dans des fentes et serrer les vis.
3. Repousser le fil en trop dans l'ouverture du mur.



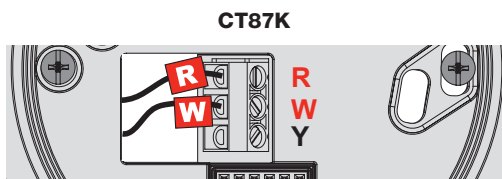
Les étiquettes ne correspondent pas?

Si les étiquettes ne correspondent pas aux lettres marquées sur le thermostat, voir le tableau ci-dessous.

Fils existants	Raccorder à :	
R • RH • 4 • V	Borne R	[1]
Rc	Borne Rc	[1]
O	Borne O	[2]
B	Borne B	[2]
G • F	Borne G	
W • W1 • H	Borne W	
Y • Y1 • M	Borne Y	
C • X • B	Ne pas utiliser	[3]

Câblage CT87N

- [1] Si des fils seront raccordés aux bornes R et Rc, enlever le cavalier en métal.
- [2] Ne pas raccorder à la fois les bornes O et B à une pompe à chaleur. Raccorder le fil O seulement. Enrouler le bout du fil B de ruban isolant.
- [3] Ne pas utiliser les fils C, X ou B. Enrouler les bouts de fil de ruban isolant.



Câblage CT87K

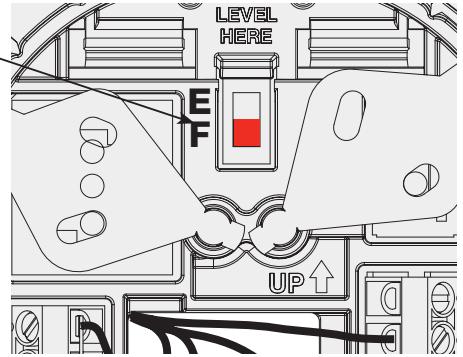
- **Système de chauffage à 2 fils :** Raccorder un fil à la borne R, un fil à la borne W.
- **Système de chauffage à eau chaude à 3 fils :** Raccorder les bornes R à R, W à W et Y à Y.

Réglages du ventilateur (CT87N)

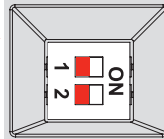
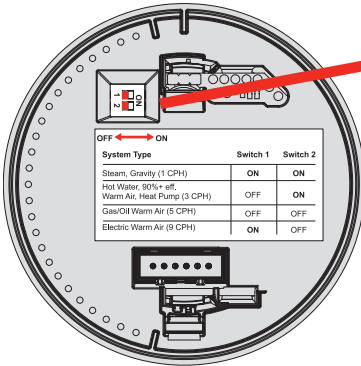
Placer le sélecteur à la position qui correspond au système :

F : S'il s'agit d'un système de chauffage au gaz ou au mazout, laisser le sélecteur à la position réglée en usine (pour les systèmes qui commandent la mise en marche du ventilateur lors d'une demande de chaleur).

E : Déplacer le commutateur à cette position si le système est une thermopompe ou un appareil de chauffage électrique. (À cette position, le thermostat commande la mise en marche du ventilateur lors d'une demande de chaleur si un fil du ventilateur est raccordé à la borne **G**.)



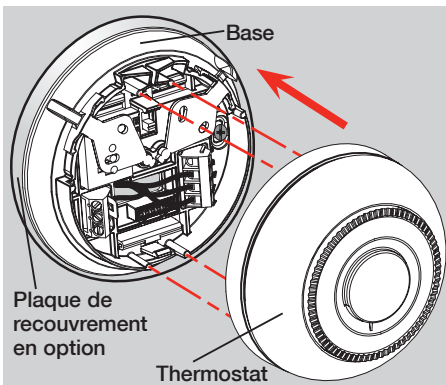
Réglages du nombre de cycles



Déplacer les interrupteurs de réglage du nombre de cycles en fonction de du système (consulter le tableau ci-dessous).

Système de chauffage	Interrupteurs	
	1	2
Vapeur ou gravité	On	On
Système à air chaud à haut rendement (90 % d'efficacité et plus), eau chaude ou thermopompe	Off	On
Air chaud au gaz ou au mazout (réglages de l'usine)	Off	Off
Air chaud à l'électricité	On	Off

Montage du thermostat



1. Aligner les fentes du couvercle avec les languettes du thermostat, puis pousser doucement jusqu'à ce que le couvercle s'emboîte en place.
2. Rétablir le courant électrique à partir de l'installation de chauffage/climatisation ou du panneau de fusibles ou de disjoncteurs.

Fonctionnement

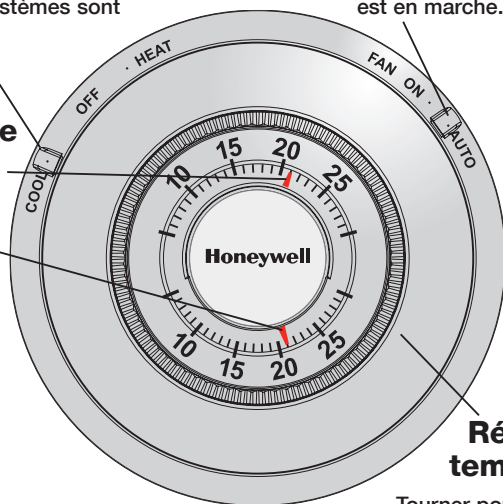
Sélecteur du système (CT87N)

- **Cool** : Commande le système de refroidissement seulement.
- **Heat** : Commande le système de chauffage seulement.
- **Off** : Tous les systèmes sont hors tension.

La température

Température ambiante désirée.

Température ambiante actuelle.



Réglage de la température

Tourner pour obtenir la température ambiante désirée.

Sélecteur du ventilateur (CT87N)

- **On** : Le ventilateur fonctionne en permanence.
- **Auto** : Le ventilateur ne fonctionne que lorsque le chauffage ou la climatisation est en marche.



MISE EN GARDE : RISQUE DE DOMMAGES MATÉRIELS (CT87N)

Ne pas faire fonctionner le système de refroidissement lorsque la température extérieure est inférieure à 10 °C (50 °F).

Garantie limitée de un an

Honeywell garantit ce produit, contre tout vice de fabrication ou de matière dans la mesure où il en est fait une utilisation et un entretien convenables, et ce, pour un (1) an à partir de la date d'achat par le consommateur. En cas de défectuosité ou de mauvais fonctionnement pendant la période de garantie, Honeywell remplacera ou réparera le produit (au gré de Honeywell) dans un délai raisonnable.

Si le produit est défectueux,

(i) le retourner, accompagné d'une preuve d'achat indiquant la date d'achat, au détaillant auprès de qui il a été acheté, ou

(ii) s'adresser aux Services à la clientèle de Honeywell en composant le 1 800 468-1502. Les Services à la clientèle détermineront alors si le produit doit être retourné à l'adresse suivante : Honeywell Return Goods, Dock 4 MN10-3860, 1885 Douglas Dr. N., Golden Valley, MN 55422, ou si un produit de remplacement peut vous être expédié.

La présente garantie ne couvre pas les frais de retrait ou de réinstallation. La présente garantie ne s'appliquera pas s'il est démontré que la défectuosité ou le mauvais fonctionnement est dû à un endommagement du produit alors que le consommateur l'avait en sa possession.

La responsabilité de Honeywell se limite à réparer ou à remplacer le produit conformément aux modalités susmentionnées. HONEYWELL N'EST EN AUCUN CAS RESPONSABLE DES PERTES OU DOMMAGES, Y COMPRIS LES DOMMAGES INDIRECTS OU ACCESSOIRES DÉCOULANT DIRECTEMENT OU INDIRECTEMENT D'UNE VIOLATION

QUELCONQUE D'UNE GARANTIE, EXPRESSE OU TACITE, APPLICABLE AU PRÉSENT PRODUIT NI DE TOUTE AUTRE DÉFECTUOSITÉ DU PRÉSENT PRODUIT. Certaines provinces ne permettent pas l'exclusion ou la restriction des dommages indirects et, par conséquent, la présente restriction peut ne pas s'appliquer.

LA PRÉSENTE GARANTIE TIENT LIEU DE TOUTES LES AUTRES GARANTIES EXPRESSES ACCORDÉES PAR HONEYWELL POUR CE PRODUIT. LA DURÉE DE TOUTE GARANTIE TACITE, Y COMPRIS LES GARANTIES DE VALEUR MARCHANDE ET DE CONFORMITÉ À UNE FIN PARTICULIÈRE SONT PAR LES PRÉSENTES LIMITÉES À LA PÉRIODE D'UN AN DE LA PRÉSENTE GARANTIE. Certaines provinces ne permettent pas de limiter la durée des garanties tacites et, par conséquent, la présente limitation peut ne pas s'appliquer.

La présente garantie donne au consommateur des droits légaux spécifiques et peut-être certains autres droits qui peuvent varier d'une province à l'autre.

Pour toute question concernant la présente garantie, prière d'écrire aux Services à la clientèle de Honeywell à l'adresse suivante : Honeywell Customer Relations, 1985 Douglas Drive, Golden Valley, MN 55422, ou encore composer le 1 800 468-1502. Au Canada, prière de s'adresser au service des Produits de détail, Honeywell Limited/Honeywell Limitée, 35 Dynamic Drive, Toronto (Ontario) M1V 4Z9.

Owner's Manual

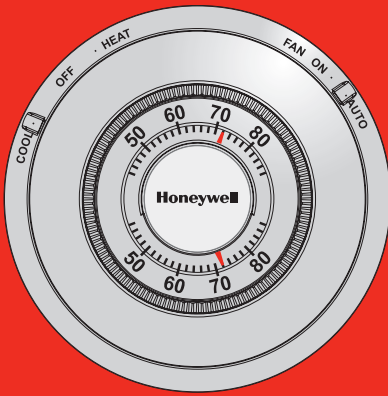
English: Page 1

Mode d'emploi

Français : Page 6

Manual de Uso

Español: Página 11



CT87N/CT87K

The Round®

CT87K (sistemas de calefacción 24 V CA) • CT87N (sistemas de calefacción y de refrigeración 24 V CA)

Lista de comprobación previa a la instalación

Compruebe el contenido del paquete:

- Termostato
- Placa de cubierta
- Soportes de pared y tornillos de montaje (2 cada uno)
- Rótulos para los cables

Herramientas y materiales necesarios:

- Destornillador Phillips N.º 2
- Destornillador pequeño de bolsillo
- Martillo
- Nivel (optativo)
- Lápiz
- Mecha de taladro (3/16" para mampostería en seco, 7/32" para yeso)

Este termostato tiene una batería de litio que puede contener perclorato.

Perclorato: puede ser necesario manipularlo con métodos especiales.

Visite www.dtsc.ca.gov/hazardouswaste/perchlorate

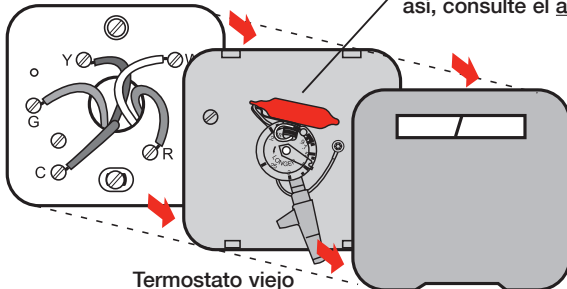
Remueva su viejo termostato



1. **PRECAUCIÓN APAGUE LA ENERGÍA** del sistema en el calentador, o en el panel de fusibles-interruptor térmico del circuito antes de iniciar.
2. Retire la cubierta y el termostato, pero deje los cables unidos a la placa de montaje.

Deje la placa de montaje en su lugar.

¿Existe algún tubo sellado que contenga mercurio? Si es así, consulte el aviso sobre mercurio que figura abajo.



Termostato viejo

Cubierta



AVISO DE MERCURIO

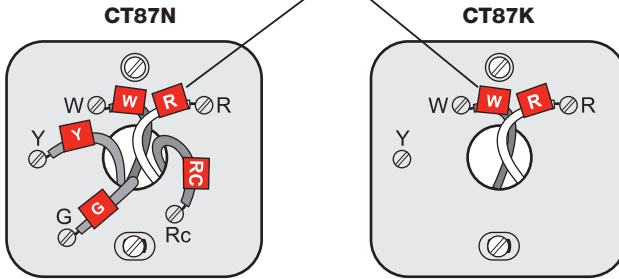
No arroje su viejo termostato a la basura si contiene mercurio en un tubo sellado. Comuníquese con la autoridad local de disposición de desechos para recibir instrucciones sobre reciclado y eliminación correcta.

Rotule los cables y retire la vieja placa de montaje

Use un destornillador para desconectar los cables uno a uno. A medida que desconecte cada cable, péguelo alrededor el rótulo con la misma letra que figura en su viejo termostato. (En el paquete de su termostato se incluyen rótulos autoadhesivos.)

Retire la vieja placa de montaje sólo después de haber rotulado todos los cables. Tenga cuidado de no dejar que los cables sueltos caigan en el hueco de la pared.

Envuelva firmemente los rótulos provistos alrededor de cada cable **¡No permita** que los cables caigan en el hueco de la pared!



IGNORE LOS COLORES DE LOS CABLES:

Use sólo letras para identificar los tipos de cable.

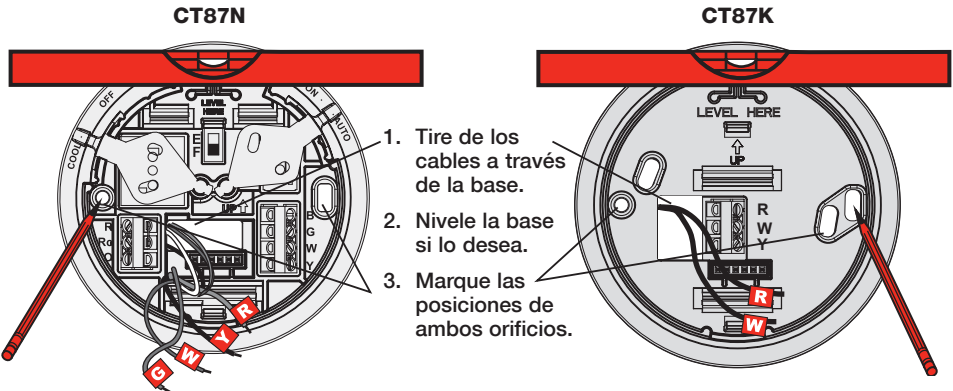


Para el modelo **CT87N**: Si su viejo termostato tiene 7 o más cables (no contando los terminales **C** o **C1**), usted pudo haber comprado el termostato incorrecto del reemplazo. Interrumpa la instalación y llame al 1-800-468-1502 para pedir consejo.



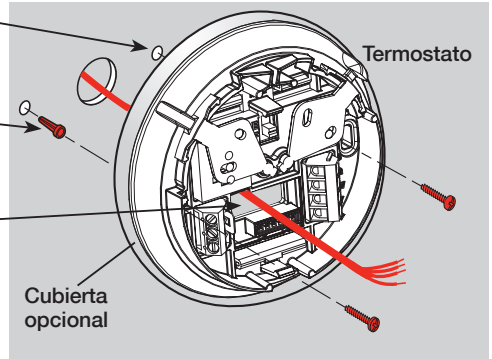
Para el modelo **CT87K**: Si su viejo termostato tiene 4 o más cables (no contando los terminales **C** o **C1**), usted pudo haber comprado el termostato incorrecto del reemplazo. Interrumpa la instalación y llame al 1-800-468-1502 para pedir consejo.

Repérez la position de montaje



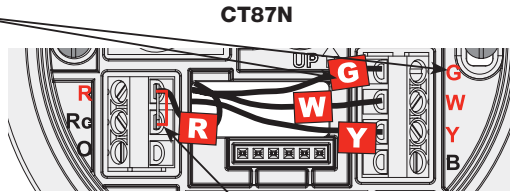
Instalación de placa de montaje

1. Taladre orificios en las posiciones marcadas. Orificios de 3/16" para mampostería en seco. Orificios de 7/32" para yeso.
2. Con un martillo golpee suavemente los soportes de pared e introdúzcalos en los orificios hasta que queden al ras de la pared.
3. [Opcional] Tire de los cables a través de la cubierta (si fuese necesario para cubrir las marcas dejadas por su viejo termostato).
4. Tire de los cables a través de la base del termostato e inserte los tornillos. Nivélela si lo desea y luego ajuste los tornillos.



Conecte los cables

1. Haga coincidir cada cable rotulado con el terminal que tiene la misma letra.
2. Utilice un destornillador para aflojar los terminales atornillados, inserte los cables en ranuras, luego ajuste los tornillos.
3. Empuje el cable sobrante dentro del orificio de la pared.



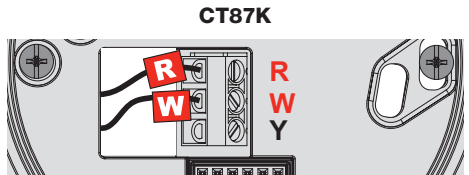
Cableado CT87N

- [1] Si los cables son conectados con los terminales de **R** y de **Rc**, retire el empalme de metal.
- [2] No conecte los cables de **O** y de **B** si usted tiene una bomba de calor. Conecte solamente el cable de **O**. Envuelva el cable de **B** con la cinta eléctrica.
- [3] No utilice los cables de **C**, de **X** o de **B**. Envuelva el extremo de cables con la cinta eléctrica.

¿Los rótulos no coinciden?

Si los rótulos no coinciden con las letras de los terminales en el termostato, consulte la tabla abajo.

Cables existentes	Conecte a:
R • RH • 4 • V	Terminal "R" [1]
Rc	Terminal "Rc" [1]
O	Terminal "O" [2]
B	Terminal "B" [2]
G • F	Terminal "G"
W • W1 • H	Terminal "W"
Y • Y1 • M	Terminal "Y"
C • X • B	Para no utilizar [3]



Cableado CT87K

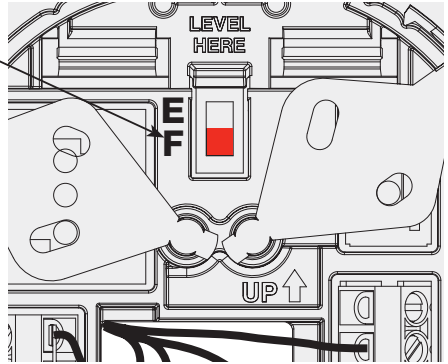
- **Sistema de calefacción de dos cables:** Conecte un cable con el terminal de **R**, un cable al terminal de **W**.
- **Sistema de calefacción de tres cables de agua caliente:** Conecte los cables de **R** a de **R**, de **W** a de **W** y de **Y** a de **Y**.

Ajuste de funcionamiento del ventilador (CT87N)

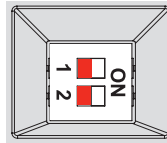
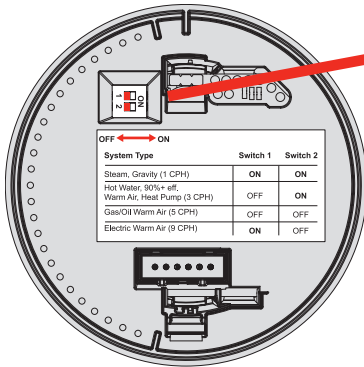
Fije el interruptor para su sistema:

F: Para los sistemas de calefacción a gas o aceite, deje el interruptor de funcionamiento del ventilador en la posición original de fábrica (esta posición es para los sistemas que controlan el ventilador cuando hay demanda de calefacción).

E: Cambie el interruptor a esta posición para los sistemas de calefacción eléctricos o de bombeo de calor. (Esta posición es para los sistemas que permiten que el termostato controle el ventilador cuando hay demanda de calefacción, si hay conectado un cable del ventilador al terminal **G**).



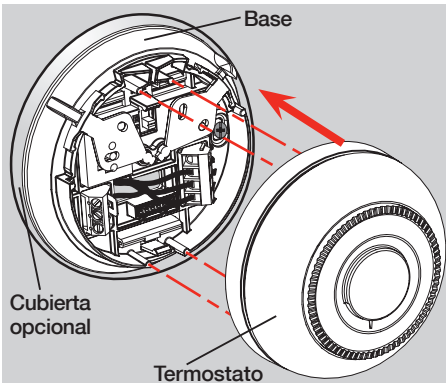
Fije los interruptores de la tarifa del ciclo



Fije los interruptores de la tarifa del ciclo para su sistema (véase la tabla abajo).

	Interruptores	
	1	2
Sistema de calefacción		
Sistema de vapor/gravedad	On	On
Aire caliente de alta eficiencia (90%+), agua caliente o bomba de calor	Apagado	On
Aire caliente (gas/petróleo) (ajuste de la fábrica)	Apagado	Apagado
Aire caliente eléctrico	On	Apagado

Finalice la instalación



1. Alinee las ranuras de la cubierta con las lengüetas del termostato, luego empuje con suavidad hasta que la cubierta calce en su lugar.
2. Vuelva a conectar la corriente eléctrica en el sistema de calefacción/refrigeración, o en el panel de fusibles/disyuntor.

Instrucciones de funcionamiento

Interruptor del sistema (CT87N)

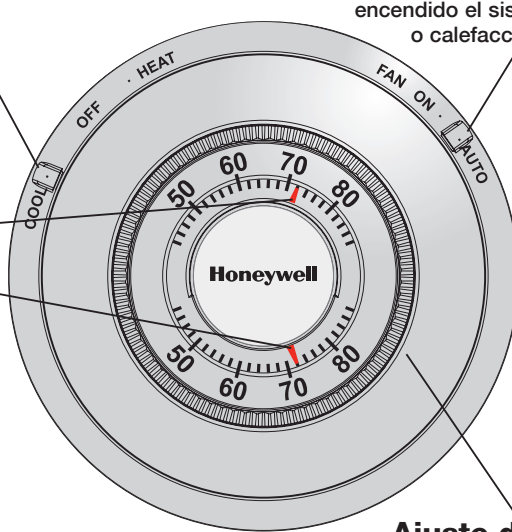
- **Cool:** Controla el sistema de refrigeración.
- **Heat:** Controla el sistema de calefacción.
- **Off:** Todos los sistemas están apagados.

Interruptor del ventilador (CT87N)

- **On:** El ventilador funciona continuamente.
- **Auto:** Funciona sólo cuando está encendido el sistema de refrigeración o calefacción.

Temperatura

Temperatura interior deseada.
Temperatura de interior actual.



Ajuste de temperatura

Rote para ajustar la temperatura deseada.



PRECAUCIÓN: PELIGRO DE DAÑO AL EQUIPO (CT87N)

No haga funcionar el sistema de refrigeración cuando la temperatura exterior sea inferior a 50°F (10°C).

Garantía limitada de un año

Honeywell garantiza que, a excepción de la batería y en condiciones de uso y servicio normales, este producto no tendrá defectos de fabricación ni de materiales durante un (1) año a partir de la fecha de compra por parte del consumidor. Si durante ese período de garantía, el producto resulta defectuoso o tiene problemas de funcionamiento, Honeywell lo reparará o reemplazará (a criterio de Honeywell).

Si el producto es defectuoso:

(i) devuélvalo, acompañado de la factura u otra prueba de compra con fecha, al lugar donde lo adquirió; o

(ii) llame al número de atención al cliente de Honeywell al 1-800-468-1502. Atención al cliente determinará si el producto se debe devolver a la siguiente dirección: Honeywell Return Goods, Dock 4 MN10-3860, 1885 Douglas Dr. N., Golden Valley, MN 55422 o bien, si se le puede enviar un producto de reemplazo.

Esta garantía no cubre los costos de remoción o reinstalación. Esta garantía no corresponde si Honeywell prueba que el defecto o mal funcionamiento ha sido ocasionado por daño producido mientras el producto estaba en manos de un consumidor.

La única responsabilidad de Honeywell será reparar o reemplazar el producto en el marco de los términos precedentemente mencionados. HONEYWELL NO SERÁ RESPONSABLE POR NINGUNA PÉRDIDA NI DAÑOS

DE NINGÚN TIPO, INCLUSO DAÑOS INCIDENTALES O CONSECUENTES QUE RESULTEN, DIRECTA O INDIRECTAMENTE DEL INCUMPLIMIENTO DE CUALQUIER GARANTÍA, EXPRESA O IMPLÍCITA, O DE NINGUNA OTRA FALLA DE ESTE PRODUCTO. Algunos estados no admiten la exclusión o limitación de los daños incidentales o consecuentes, de manera que tal vez esta limitación no se aplique en su caso.

ÉSTA ES LA ÚNICA GARANTÍA EXPRESA DE HONEYWELL RESPECTO DE ESTE PRODUCTO. LA DURACIÓN DE LAS GARANTÍAS IMPLÍCITAS, INCLUSO LA DE COMERCIABILIDAD Y DE APTITUD PARA UN USO PARTICULAR, SE LIMITA POR ELLO A LA DURACIÓN DE UN AÑO DE ESTA GARANTÍA. Algunos estados no admiten limitaciones en cuanto a la duración de las garantías implícitas, de manera que tal vez la limitación precedente no se aplique en su caso.

Esta garantía le otorga derechos legales específicos y puede gozar de otros derechos que varían de un estado al otro.

Si desea consultar acerca de esta garantía, escriba a Honeywell Customer Relations, 1985 Douglas Dr., Golden Valley, MN 55422 o llame a 1-800-468-1502. En Canadá, escriba a Retail Products ON15-02H Honeywell Limited/ Honeywell Limitée, 35 Dynamic Drive, Toronto, Ontario M1V 4Z9.

Need Help?

For assistance with this product please visit <http://yourhome.honeywell.com>
or call Honeywell Customer Care toll-free at **1-800-468-1502**

Besoin d'aide?

Pour obtenir de l'aide et apprendre à faire fonctionner votre produit Honeywell, veuillez consulter le site Web <http://yourhome.honeywell.com> ou vous adresser aux Services à la clientèle de Honeywell en composant le **1 800 468-1502**

¿Necesita ayuda?

Consulte sobre este producto en <http://yourhome.honeywell.com> o llamando sin cargo a atención al cliente de Honeywell **1-800-468-1502**

Automation and Control Solutions

Honeywell International Inc.

1985 Douglas Drive North

Golden Valley, MN 55422

<http://yourhome.honeywell.com>

Honeywell Limited-Honeywell Limitée

35 Dynamic Drive

Toronto, Ontario M1V 4Z9



Printed in U.S.A. on recycled paper containing at least 10% post-consumer paper fibers.

Honeywell