

9-Pair Shoe Rack

Support pour Souliers 9 Paires

Zapatera para 9 Pares

NOTE: Be sure to attach all crossbars in the same direction.

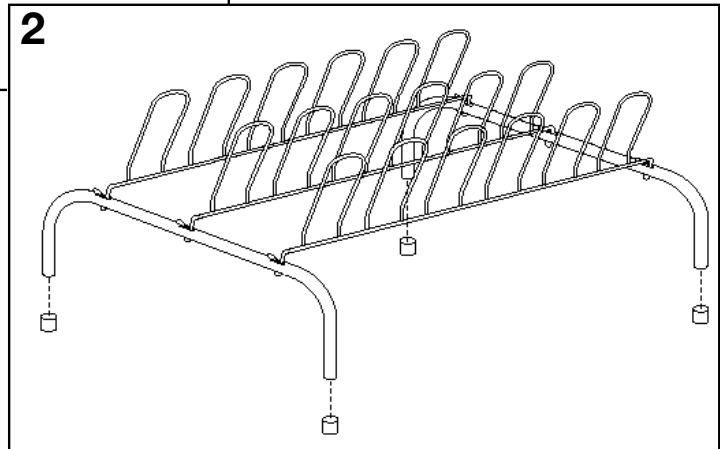
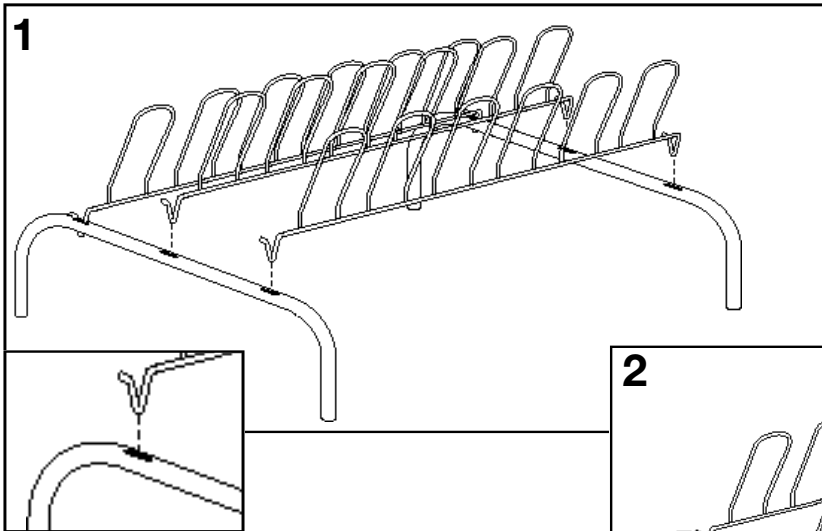
1. Position support frames with bent ends facing down as shown in Figure 1. Push bent wires on crossbars into slots in each support frame. Push firmly on each crossbar and pull up on each support frame to lock into place.
2. If not already attached, push end caps onto legs of support frames.

NOTE: Assurez-vous de fixer toutes les traverses dans le même direction.

1. Placez les châssis de support avec les tiges courbées vers le bas, tel qu'illustré à la figure 1. Poussez les tiges courbées sur les traverses, dans les cannelures de chaque châssis de support. Poussez fermement sur chaque traverse et tirez sur chaque châssis de support pour les fixer en place.
2. S'ils ne sont pas déjà fixés, enfoncez les embout sur les pattes des châssis de support.

NOTA: Asegúrese de adjuntar todas las barras transversales en la misma dirección.

1. Ponga los rieles de soporte con los extremos doblados mirando hacia abajo, tal como se muestra en la Figura 1. Empuje los alambres doblados en las barras transversales en las ranuras de cada riel de soporte. Empuje cada barra transversal firmemente y tire hacia arriba cada riel de soporte para asegurarlo en su lugar.
2. Si todavía no están adjuntas, empuje las tapas de los extremos en las patas de los rieles de soporte.



Manufacturer reserves the right to change specifications without notice.
All rights reserved.

All hardware included

Made in China

Le fabricant se réserve le droit d'apporter des changements aux caractéristiques sans préavis.

Tous droits réservés.

Toute la quincaillerie est comprise

Fabriqu  en Chine

El fabricante se reserva el derecho de modificar las especificaciones sin previo aviso.

Todos los derechos reservados.

Se incluyen todos los herrajes

Hecho en China

Importer in Mexico
Importateur en Mexico
Importador en Mexico

Emerson Electric de Mexico, S.A. de C.V.
Camino a Santa Monica 238
Vista Hermosa
54080, Tlanepantla
Estado de Mexico
Phone (55) 5366-6180
Fax (55) 5366-6182

RFC EEM 940721 SH7