

LASKO PRODUCTS, INC. GARANTIA LIMITADA

(NO VÁLIDO EN MÉXICO)

QUE CUBRE ESTA GARANTIA: Este producto está garantizado contra defectos de mano de obra y/o materiales.

CUANTO DURA ESTA GARANTIA: Esta garantía se extiende sólo al comprador original del producto y es válida por un (1) año a partir de la fecha de la compra original o hasta que el comprador original del producto venda o transfiera el producto, lo que ocurra primero.

QUÉ HARÁ LASKO: Lasko, a opción propia, reparará o reemplazará cualquier parte o partes que demuestren ser defectuosas o reemplazará el producto completo por el mismo modelo u otro comparable. Para todas las reclamaciones de garantía, se debe devolver el producto a Lasko Products, Inc. a cargo del cliente con la prueba de compra dentro del período de garantía. Comuníquese con el departamento de atención al cliente de Lasko para obtener una Autorización de Devolución ("RA", por sus siglas en inglés). NO devuelva los productos sin una RA o no se procesará la reclamación de la garantía.

QUE NO CUBRE ESTA GARANTIA: Esta garantía no se aplica si el producto se ha dañado o ha fallado debido a un accidente, operación o manipulación incorrectas, daño en el envío, abuso, uso incorrecto, o reparaciones no autorizadas que se hayan realizado o intentado. Esta garantía no cubre los costos de envío para la devolución de productos a Lasko para su reparación o reemplazo. Lasko abonará los cargos de envío de devolución a Lasko con posterioridad a las reparaciones o el reemplazo bajo garantía.

CUALESQUIERA Y TODAS LAS GARANTÍAS, EXPLÍCITAS O IMPLÍCITAS (INCLUYENDO, SIN LIMITACIÓN, CUALESQUIERA GARANTÍA IMPLÍCITA DE COMERCIABILIDAD), DURAN [UN] AÑO[S] A PARTIR DE LA FECHA ORIGINAL DE COMPRA O HASTA QUE EL COMPRADOR ORIGINAL DEL PRODUCTO VENDA O TRANSFIERA EL PRODUCTO, CUALESQUIERA DE AMBAS QUE OCURRIERA EN PRIMER LUGAR Y EN NINGÚN CASO LA RESPONSABILIDAD DE LASKO BAJO CUALQUIER GARANTÍA EXPLÍCITA O IMPLÍCITA INCLUIRÁ (I) DAÑOS INCIDENTALES O POR CONSECUENCIA POR CUALQUIER CAUSA QUE FUERE, O (II) REEMPLAZO O REPARACIÓN DE CUALESQUIERA FUSIBLES HOGAREÑOS, CORTA-CIRCUITOS O TOMACORRIENTES. INDEPENDIENTEMENTE DE CUALQUIER DECLARACIÓN CONTRARIA, EN NINGÚN CASO LA RESPONSABILIDAD DE LASKO BAJO CUALQUIER GARANTÍA EXPLÍCITA O IMPLÍCITA PODRÁ EXCEDER EL PRECIO DE COMPRA DEL PRODUCTO Y DICHA RESPONSABILIDAD TERMINARÁ AL VENCIMIENTO DEL PERÍODO DE GARANTÍA.

Algunos estados y provincias no permiten limitaciones sobre la duración de una garantía implícita, o sobre la exclusión o limitación de los daños incidentales o por consecuencia, por lo tanto dichas exclusiones o limitaciones podrían no aplicarse en su caso. Esta garantía le otorga a usted derechos legales específicos. Usted también podría tener otros derechos que varían de estado en estado y de provincia en provincia.

Se requiere prueba de compra antes que se acepte un reclamo bajo garantía.

SERVICIO AL CLIENTE:

Número directo gratuito (800) 233-0268. Correo electrónico: producthelp@laskoproducts.com
Nuestro equipo de Servicio al Cliente está disponible para ayudarle con preguntas sobre el producto y los servicios, así como en referencia a los repuestos. Se puede comunicar con el mismo de lunes a viernes, de 8 a.m. a 5 p.m. hora del Este.

Tenga su número de modelo a la mano.

Departamento de Servicio al Cliente, 820 Lincoln Ave., West Chester, PA 19380

(Por favor no envíe el producto a este lugar)

www.laskoproducts.com

Lasko®

Pure Gold

HEPA-Type Slim Profile Air Purifier

Model: HF25620



USE AND CARE GUIDE

TABLE OF CONTENTS

Warnings	3
Product Specifications	4
Filter Description	4
Filter Installation	4
Operation Guidelines	5
Operation	6
Remote Control	7
Troubleshooting	7
Warranty and Customer Service	8

REINICIO DEL RECORDATORIO PARA EL REEMPLAZO DEL FILTRO

Después de reemplazar el filtro usado, reinicie el recordatorio al utilizar el siguiente método:

1. Localice el botón pequeño de Reinicio en la parte superior del panel de control.
2. Presione el botón con la punta de un bolígrafo o un clip de papel. Notará que 1 LED comenzará a parpadear. Pulse el botón Reset (Reinicio) hasta que el LED que parpadea esté debajo del filtro que acaba de reemplazar.
3. Mantenga pulsado el botón de Reinicio durante 5 segundos para reiniciar el recordatorio. La unidad emitirá un sonido cuando se haya completado el reinicio.
4. Repita los pasos 1 a 3 si se deben reemplazar los otros filtros.

CONTROL REMOTO

Todas las funciones de los botones, en el control remoto y en la Unidad, son idénticas. El control remoto no reiniciará la luz de recordatorio del filtro. La batería para el control remoto, tipo CR2032, ya está instalada. Para comenzar a utilizarlo, tire de la Pestaña de plástico en la parte trasera del control remoto.

PARA REEMPLAZAR LA BATERÍA:

- a. Retire el tornillo de seguridad de la puerta trasera.
- b. Deslice la puerta trasera hacia arriba y retire del control remoto.
- c. Reemplace la batería CR2032.
- d. Vuelva a colocar la puerta trasera y deslice hacia abajo.
- e. Alinee y fije el Tornillo de seguridad a la puerta trasera.



Guía de resolución de problemas

Cómo se instalan los filtros	Revise la página 12 donde se indica una secuencia correcta del filtro. Es importante que instale los filtros en el orden correcto, y que los reemplace de manera rutinaria como se recomienda.
El Purificador de Aire está operando, pero no puedo cambiar las configuraciones	<ol style="list-style-type: none"> a. Los botones detectan el tacto humano. Si usted está presionando los botones con un guante u objeto extraño, es posible que los controles no respondan. b. La función de Bloqueo para niños puede estar activada. Si la luz debajo del botón de Bloqueo para niños está iluminada, pulse y mantenga presionado el botón hasta que oiga un "pitido" y la luz se apague.
El Purificador de Aire está conectado pero nada funciona	<ol style="list-style-type: none"> a. Si está utilizando un control remoto, pulse los botones de la parte superior del Purificador de Aire. Si funcionan, entonces se debe reemplazar la batería del control remoto. Consulte las instrucciones sobre el Reemplazo de la batería. b. Es posible que se haya removido la puerta del filtro trasero. De ser así, reemplace los filtros y la puerta. c. El enchufe fusionado es un dispositivo de seguridad y se puede haber activado. De ser así, comuníquese con Servicio al Cliente. No intente reemplazar ni desactivar esta función.


OPERACIÓN


Uso del Purificador de Aire Pure Gold


Este Purificador está diseñado para limpiar de manera eficaz salas de tamaño pequeño a grande en su hogar. Para obtener el máximo rendimiento, asegúrese de cerrar las puertas y las ventanas de la habitación que está purificando. Para el uso diario, se recomienda hacer funcionar el Purificador en la configuración más baja donde note una reducción en los alérgenos e irritantes.


1. Enchufe la unidad en una fuente de alimentación operativa de 120V.
2. El funcionamiento intuitivo hace que este dispositivo sea muy fácil de usar. Toque ligeramente cualquier función para seleccionarla.





 **Alimentación:** Presione el botón para encender (ON) y apagar (OFF) el Purificador de Aire. Tenga en cuenta que el aire purificado saldrá del lado derecho inferior de la unidad.

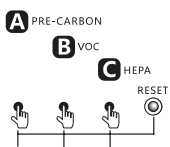
 **Velocidad del ventilador:** Pulse el botón para desplazarse por las velocidades de Baja, Media y Alta en secuencia.

 **Temporizador de apagado automático:** Esta función apagará automáticamente el Purificador después de un cierto período. Para activarla, pulse el botón hasta que se iluminen los intervalos de horas deseados. El Temporizador es acumulativo, de hasta 7 horas. Para interrumpir, pulse el botón hasta que todos los LED debajo de las marcas de las horas estén apagados.

 **Ion:** Este botón activa el generador de iones negativos que produce los mismos iones creados por las cascadas y tormentas eléctricas. Asegúrese siempre de dirigir la descarga de aire limpio lejos de las paredes y muebles, pues el aire ionizado puede dejar un residuo sobre las superficies, dependiendo de la calidad del aire.

 **Modo de reposo:** Este modo puede utilizarse cuando desea una operación discreta. Cuando se presiona, el Purificador permanecerá en Velocidad Baja y los LED se atenuarán a un 50% de brillo. Para detener la operación, pulse el botón de Modo de reposo (Sleep) de nuevo.

 **Bloqueo para niños:** Esta función evitará las entradas del usuario no intencionales. Antes del bloqueo, asegúrese de haber seleccionado todas las configuraciones deseadas. Para bloquear, pulse y mantenga presionado el botón durante 5 segundos hasta oír un pitido y el LED debajo del botón se ilumine. Al presionar el botón de Encendido se apagará la unidad, incluso si el Modo de bloqueo para niños está activo. Para desbloquear, mantenga pulsado el botón durante 5 segundos.



Recordatorios para el reemplazo del filtro: Cada filtro tiene su propia luz recordatoria de reemplazo. Cuando el LED debajo del filtro correspondiente se ilumine, reemplácelo por un Filtro Lasko Pure Gold genuino.

SAVE THESE INSTRUCTIONS



REDUCE THE RISK OF FIRE OR ELECTRIC SHOCK - DO NOT USE THIS PRODUCT WITH ANY SOLID STATE SPEED CONTROL DEVICES.
Failure to the following warnings may result in electrical shock, burns, fire or injury:



WARNING

GENERAL SAFETY INFORMATION

When using electrical appliances, basic precautions should always be followed to reduce the risk of fire, electrical shock and injury to persons, including the following: Read all instructions before using this Product.

The Blue Plug™ on your Lasko purifier is a safety feature. It contains a non-replaceable safety device (fuse) that should not be removed or tampered with. To reduce the risk of fire, electric shock and personal injury, DO NOT attempt to remove, replace, repair or tamper with the originally supplied plug. If the Purifier has stopped functioning, it may be due to the safety device incorporated in this plug. Call 800-233-0268, Monday - Friday, between 8:00 a.m. and 5:00 p.m. Eastern for questions. If the plug warning label is missing or damaged, call the toll free number for a replacement label.

THIS PURIFIER HAS A POLARIZED PLUG (one blade is wider than the other). This plug is designed to fit into the outlet only one way. Match the wide blade to wide slot in outlet and FULLY INSERT. DO NOT attempt to bypass or defeat this safety feature. If the plug does not fit in the outlet, consult a qualified electrician. The outlet may need to be replaced.

1. Make certain the power source conforms to the electrical requirements of the Product.
2. Make certain that the room is equipped with a working smoke detector.
3. Use this Product only as described in this manual. Any other use not recommended by the manufacturer may result in injury to persons or damage to property.
4. To reduce the risk of personal injury and electric shock, the Product should not be played with or placed where small children can reach it.
5. Unplug power cord before moving the Product.

DO NOT DEPEND ON THE ON/OFF SWITCH AS THE SOLE MEANS OF DISCONNECTING POWER WHEN MOVING THE PRODUCT. ALWAYS UNPLUG THE POWER CORD. ALWAYS TURN OFF THE PRODUCT BEFORE LEAVING THE AREA. NEVER LEAVE CHILDREN UNATTENDED WHEN THE PRODUCT IS ON OR PLUGGED IN.

6. DO NOT use Product in or near a window. Rain may create an electrical hazard.
7. Completely assemble Product according to instructions before connecting to power supply.
8. Avoid the use of extension cords because the extension cord may overheat and cause a fire. Do not plug Product into any other cord connected device, such as a power strip, cord reel, surge protector, multiple outlet adapters or outlet-type air fresheners. The use of such devices may create a fire hazard.
9. NEVER operate any Product with a damaged cord or plug, or if the Product has been dropped or damaged in any manner.
10. NEVER insert or allow fingers or foreign objects to enter any ventilation or exhaust opening as it may cause an electric shock, fire, or damage the Product. To reduce the risk of fire, DO NOT block or tamper with the Product in any manner while it is in operation.
11. Always place the Product on a stable, flat, level surface when operating to avoid the chance of the Product overturning. It is recommended for floor use only. Locate the Power Cord so the Product or other objects are not resting on it. Do not run cord under carpeting. Do not cover cord with throw rugs, runners, or similar coverings. Do not route cord under furniture or appliances. Arrange cord away from traffic areas and where it will not be tripped over.
12. This Product is not intended for use in wet or damp locations. Never locate a Product where it may fall into a bathtub or other water container. NEVER use Product where flammable liquids are used or stored.
13. Care should be taken so that objects do not fall and liquids are not spilled into the enclosures.
14. NEVER use Product outdoors
15. This Product is not suitable for use in agricultural facilities including areas where livestock, poultry or other animals are confined. Please refer to National Electric Code (NEC) Article 547-7 (2008), or applicable state or local codes or standards relating to electrical requirements for Agricultural Buildings. THIS PRODUCT DOES NOT MEET THE REQUIREMENTS OF NEC ARTICLE 547-7 (2008).
16. This Product is not suitable for use in hazardous locations. Please refer to National Electric Code (NEC) Article 500 or applicable state or local codes or standards relating to electrical requirements for Hazardous locations. THIS PRODUCT DOES NOT MEET THE REQUIREMENTS OF NEC ARTICLE 500 (2008).

WARNING

- Do not immerse entire air purifier unit in water or other liquid.
- Do not reach for air purifier unit that has fallen into water. Unplug it immediately.
- The unit should be situated away from heat sources such as direct sunlight, radiators, heat registers, stoves or other heat-producing appliances.
- Never block the air openings of the unit with materials, such as clothing, plastic bags or papers. Do not place it on a soft surface, such as a bed or sofa where the air openings may be blocked. Keep the air openings free of lint and hair.
- Do not carry this unit by its cord or use the cord as a handle.

DANGER

- DO NOT disassemble or attempt to repair the unit. Incorrect repair can cause risk of electric shock or injury to persons when the unit is used. There are no user serviceable parts inside. "Dangerous voltage" within the unit's enclosure may be of sufficient magnitude to constitute a risk of electric shock.
- DO NOT expose this unit to wet, damp, rain or moisture locations.
- This Product must NOT be used in potentially dangerous locations such as flammable, explosive, chemical-laden or wet atmospheres where gasoline, paint, flammable liquids or vapors are used or stored.
- DO NOT operate where aerosol units are being used or where oxygen is being administered. Do not operate this unit in oxygen rich environments.

CAUTION

- Remove all packing materials (bags, cardboard, foam, etc.) prior to operating this unit.
- Do not allow children to play with any plastic bags that accompany this unit. Plastic bags are a hazard to young children.
- Close supervision is necessary when this unit is operated near children.
- Do not allow children to play with this unit. This unit is not a toy.
- Use this unit only for its intended use as described in this manual.
- Unplug this unit during lightning storms or when unused for long periods of time.
- For indoor use or operation only.
- Use correct electrical supply voltage as indicated on the bottom label of the unit.
- Turn the unit off before unplugging from an electrical outlet.
- Plastic or rubber parts, like the feet on this product may stick to surfaces and/or hardwood floors. The product may leave a residue that could darken, stain or leave permanent blemishes on the finish of certain surfaces.

FCC INFORMATION

This unit complies with Part 15 of the FCC rules. Operation is subject to the following two conditions:

- (1) This device may not cause harmful interference.
- (2) This device must accept any interference received, including interference that may cause undesired operation.

PRODUCT SPECIFICATIONS

CLEANING AREA	200 SQ. FT
SMOKE CADR	130
POWER SUPPLY	120V/60HZ
POWER CONSUMPTION	45 watts/0.7 amps
UNIT WEIGHT	Weight 12 lbs.

Type of Air Purification:	Included in Package	Life
HEPA-TYPE FILTER* Removes 99% of particles 0.3 microns and larger	1	12 Months/2800 hours
VOC FILTER* Gas and Odor Filter	1	12 Months/2800 hours
CARBON FILTER* Activated Carbon Odor Filter	3	4 Months/960 hours
Negative Ion Generator	Permanent	Life of Product

* Filters Included – One Year Supply
For replacement filters, visit www.laskoproducts.com

HIGH PERFORMANCE FILTRATION

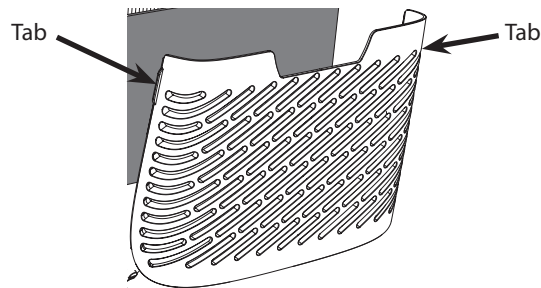
Customized High Performance Filtration

- The included HEPA-Type filter combined with slim-profile blower technology is designed to purify efficiently and effectively.
- VOC Odor and Gas filter helps remove odors and gases from cleaning supplies, new furniture, etc. These super adsorbent zeolite pellets are commonly used in cat litter and laundry detergent.
- Activated Carbon filter is remarkably effective at absorbing odors while also capturing larger particles, keeping the HEPA-Type filter cleaner, for longer.

FILTER INSTALLATION

Remove the HEPA-Type Filter, VOC, and 1 Activated Carbon Filter from packaging. Set aside remaining Activated Carbon Filters for future use.

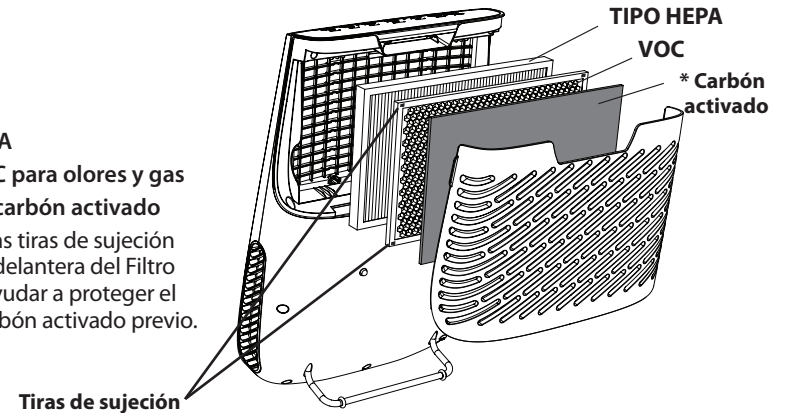
1. Remove the Rear Filter Door by pulling 2 Tabs away from the unit.



2. Los filtros se deben instalar en el siguiente orden:

- 1) TIPO HEPA
- 2) Filtro VOC para olores y gas
- 3) Filtro de carbón activado

*Nota: Fije las tiras de sujeción en la parte delantera del Filtro VOC para ayudar a proteger el Filtro de carbón activado previo.

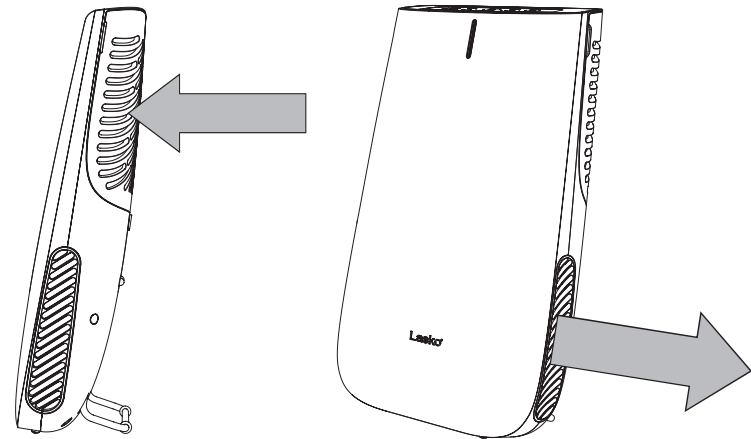


3. Reemplace la cubierta trasera al insertar las 2 pestañas inferiores en la parte trasera de la unidad y presionar contra la parte superior de la cubierta trasera para fijarla.

*Nota: La unidad no funcionará sin la cubierta trasera instalada correctamente.

PAUTAS DE OPERACIÓN

- Coloque la unidad de modo que la descarga lateral no sople directamente sobre una pared. Los Purificadores de aire ionizantes a veces pueden dejar un residuo superficial en función del entorno.
- Mantenga las cortinas y objetos sueltos lejos de las entradas traseras.



- Siempre opere la unidad sobre una superficie estable con el cable colocado lejos del tráfico de la habitación.
- Tome una extrema precaución al utilizar este Purificador de aire cerca de niños.
- No opere el Purificador de aire sin los filtros.
- No utilice en los cuartos de baño, áreas de lavadero y otros ambientes interiores húmedos. Manténgalo alejado del agua en todo momento.

ESPECIFICACIONES DEL PRODUCTO

ÁREA DE LIMPIEZA	200 PIES CUADRADOS
CADR DE HUMO	130
SUMINISTRO DE ENERGÍA	120V/60HZ
CONSUMO DE ENERGÍA	45 vatios/0.7 amperios
PESO DE LA UNIDAD	Peso 12 libras

Tipo de purificación del aire:	Incluido en el paquete	Vida útil
FILTRO HEPA* Elimina el 99% de las partículas de 0.3 micrones y más grandes	1	12 meses/2800 horas
FILTRO VOC* Filtro para olores y gas	1	12 meses/2800 horas
FILTRO DE CARBÓN* Filtro de carbón activado para olores	3	4 meses/960 horas
Generador de iones negativos	Permanente	Vida útil del producto

* Filtros incluidos - suministro para un año
Para los filtros de reemplazo, visite www.laskoproducts.com

FILTRACIÓN DE ALTO RENDIMIENTO

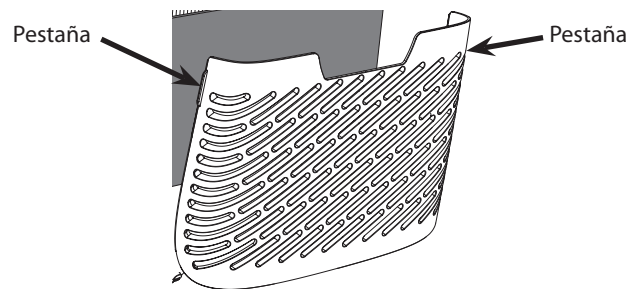
Filtración de alto rendimiento personalizada

- El filtro tipo HEPA incluido, en combinación con la tecnología del ventilador de perfil delgado está diseñado para purificar con eficacia y eficiencia.
- El filtro VOC para olores y gas ayuda a remover los olores y gases de los suministros de limpieza, muebles nuevos, etc. Estos gránulos zeolitas súper absorbentes se utilizan comúnmente en la arena para gatos y detergente de ropa.
- El Filtro de carbón activado es sumamente eficaz para absorber olores, mientras que también atrapa las partículas de mayor tamaño, manteniendo el filtro HEPA más limpio y durante más tiempo.

INSTALACIÓN DEL FILTRO

Retire el Filtro tipo HEPA, VOC, y 1 Filtro de carbón activado del empaque. Ponga a un lado los Filtros de carbón activado restantes para su uso posterior.

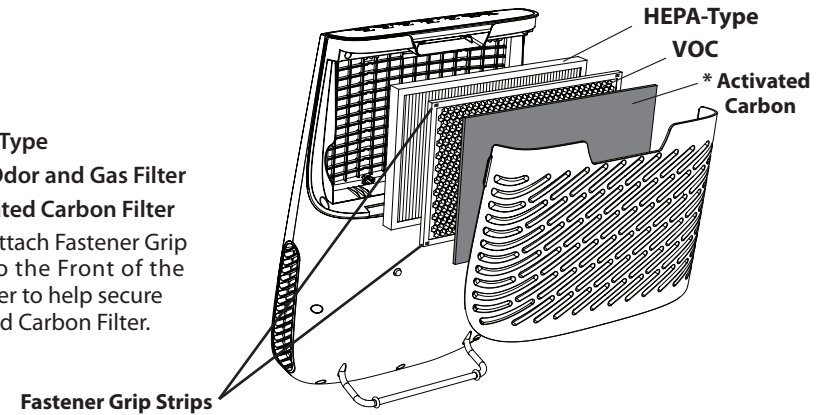
1. Retire la puerta del filtro trasero al halar las 2 pestañas de la unidad.



2. Filters must be installed in the following order:

- 1) HEPA-Type
- 2) VOC Odor and Gas Filter
- 3) Activated Carbon Filter

*Note: Attach Fastener Grip Strips to the Front of the VOC Filter to help secure Activated Carbon Filter.

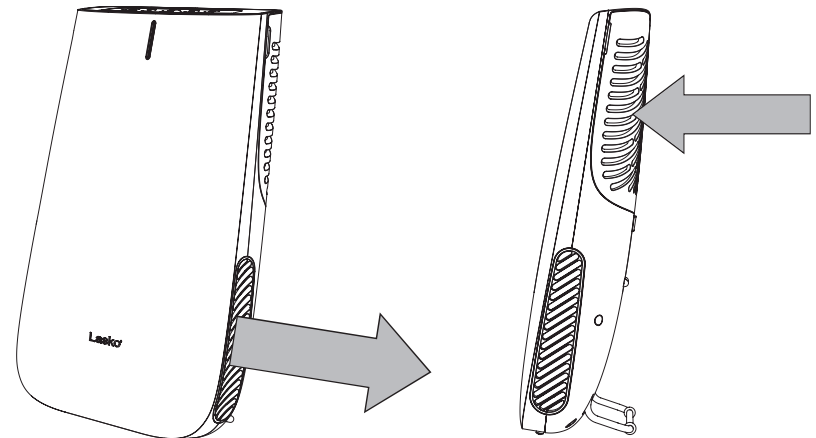


3. Replace the rear cover by inserting the bottom 2 tabs into the rear body pockets and press against top of rear cover to secure.

*Note: The unit will not operate unless the rear cover is properly installed.

OPERATION GUIDELINES

- Place unit so that side discharge does not blow directly on a wall. Ionizing Air Purifiers can sometimes leave a surface residue depending on the environment.
- Keep curtains and loose objects away from rear intake.



- Always operate unit on a stable surface with the cord routed away from foot traffic.
- Please observe extreme caution when using this Air Purifier in the proximity of children.
- Do not operate the Air Purifier without Filters.
- Do not use in bathrooms, laundry areas or other damp indoor environments. Keep away from water at all times.

OPERATION

Using the Pure Gold Air Purifier

This Purifier is engineered to effectively clean small- to medium-sized rooms in your home. For maximum performance, close the windows and doors in the room you are purifying. For daily use, it is recommended to run the Purifier on the lowest setting where you notice a reduction in allergens and irritants.

1. Plug the unit into a working 120V power source.
2. Intuitive operation makes this a very easy-to-use device. Lightly tap any function to select.



Power: Press Button to turn Air Purifier ON and OFF. Note that the purified air will exit the lower right-hand side of the body.

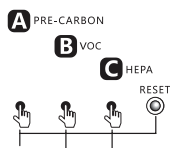
Fan Speed: Press Button to cycle through Low-Medium-High speeds in sequence.

Auto-Off Timer: This function will automatically shut off the Purifier after a certain period of time. To engage, press Button until the desired hour intervals are illuminated. The Timer is cumulative, up to 7 hours. To discontinue, press Button until all LEDs under the hour marks are extinguished.

Ion: This button activates the negative ion generator which produces the same ions created by waterfalls and lightning storms. Always make sure to aim the clean air discharge away from walls and furniture as ionized air may leave a residue on surfaces, depending on air quality.

Sleep Mode: This mode can be used when you desire discreet operation. When pressed, the Purifier will stay in Low Speed and the LEDs will dim to 50% brightness. To discontinue operation, press Sleep Mode Button again.

Child Lock: This feature will prevent unintentional user inputs. Before locking, ensure all the desired settings are selected. To lock, Press and hold Button for 5 seconds until you hear a beep and LED below button is lit. Pressing the Power Button will turn unit off even while Child Lock Mode is active. To unlock, hold button down for 5 seconds.



Filter Replacement Reminders: Each Filter has its own replacement reminder light. When the LED below the respective Filter illuminates, replace it with a genuine Lasko Pure Gold Filter.

LEA Y GUARDE ESTAS INSTRUCCIONES

REDUZCA EL RIESGO DE INCENDIOS O DESCARGAS ELÉCTRICAS - NO UTILICE ESTE PRODUCTO CON ALGÚN DISPOSITIVO DE CONTROL DE VELOCIDAD DE ESTADO SÓLIDO.

El incumplimiento de las advertencias puede provocar una descarga eléctrica, quemaduras, incendio o lesiones:

ADVERTENCIA

INFORMACION DE SEGURIDAD GENERAL

Cuando se utilizan aparatos eléctricos, siempre debe tomar precauciones básicas para reducir el riesgo de incendio, descargas eléctricas y lesiones a las personas, incluyendo los siguientes: Lea todas las instrucciones antes de utilizar este Producto.

El Blue Plug™ en su purificador Lasko es una característica de seguridad. Contiene un dispositivo de seguridad no reemplazable (fusible) que no debe ser removido ni manipulado. Para reducir el riesgo de incendios, descargas eléctricas y lesiones, NO remueva, reemplace, repare ni manipule el enchufe suministrado originalmente. Si el Purificador no funciona adecuadamente, puede deberse al dispositivo de seguridad incorporado en este enchufe. Llame al 800-233-0268, de lunes a viernes, entre las 8:00 a.m. y 5:00 p.m. hora del Este para sus preguntas. Si no tiene la etiqueta de advertencia del enchufe o está dañada, llame al número gratuito para obtener una etiqueta de reemplazo. **ESTE PURIFICADOR TIENE UN ENCHUFE POLARIZADO** (una clavija es más amplia que la otra). Este enchufe está diseñado para encajar en el tomacorriente de una sola forma. Haga coincidir la patilla ancha del enchufe con la ranura ancha del tomacorriente e **INSERTELA COMPLETAMENTE**. NO intente modificar o anular esta medida de seguridad. Si el enchufe no encaja en el tomacorriente, consulte a un electricista calificado. El enchufe puede necesitar ser reemplazado.

1. Asegúrese de que la fuente de alimentación se ajuste a los requerimientos eléctricos del Producto.
2. Asegúrese de que la habitación está equipada con un detector de humo en operación.
3. Utilice este Producto sólo según se describe en este manual. Cualquier otro uso no recomendado por el fabricante puede causar lesiones a las personas o daños a la propiedad.
4. Para reducir el riesgo de lesiones personales y descargas eléctricas, no se debe utilizar ni colocar el Producto en lugares donde los niños puedan alcanzarlo.
5. Desconecte el cable de alimentación antes de mover el Producto.

NO DEPENDA DEL INTERRUPTOR DE ENCENDIDO Y APAGADO COMO EL ÚNICO MEDIO DE DESCONECTAR LA CORRIENTE CUANDO MUEVA EL PRODUCTO. SIEMPRE DESCONECTE EL CABLE DE CORRIENTE. SIEMPRE APAGUE EL PRODUCTO ANTES DE SALIR DEL ÁREA. NUNCA DEJE A LOS NIÑOS SIN SUPERVISIÓN CUANDO EL PRODUCTO ESTÉ ENCENDIDO O CONECTADO.

6. NO utilice el Producto en una ventana o cerca de ésta. La lluvia puede causar un peligro eléctrico.
7. Ensamble el producto completamente según las instrucciones antes de conectar a la fuente de alimentación.
8. Evite el uso de cables de extensión porque se pueden sobrecalentar y provocar un incendio. No conecte el Producto a cualquier dispositivo conectado a otro cable, tales como una caja de enchufes, carrete de cable, protector contra sobretensiones, adaptadores de salida múltiple o los ambientadores con salida de corriente. El uso de estos dispositivos puede provocar un peligro de incendio.
9. NUNCA opere el Producto con un cable o enchufe dañado, o si el Producto se ha caído o dañado en alguna manera.
10. NUNCA inserte ni permita que los dedos u objetos extraños ingresen en alguna apertura de la ventilación o el extractor, pues puede causar una descarga eléctrica o incendio, o dañar el Producto. Para reducir el riesgo de incendio, NO bloquee ni manipule el Producto en alguna manera mientras está en funcionamiento.
11. Siempre coloque el Producto sobre una superficie estable, plana y nivelada mientras esté en funcionamiento para evitar la posibilidad de que el Producto se caiga. Se recomienda sólo para uso en el suelo. Ubique el cable de corriente de manera que el Producto o los demás objetos no queden sobre éste. No coloque el cable de corriente debajo de alfombras. No cubra el cable de corriente con tapetes, alfombras estrechas o artículos de coberturas similares. No coloque el cable de corriente debajo de muebles o artefactos. Coloque el cable de corriente lejos del tráfico de la habitación, donde las personas no se tropiecen con éste.
12. Este Producto no tiene como fin ser utilizado en lugares mojados ni húmedos. Nunca coloque un Producto donde pueda caerse en una bañera u otro recipiente con agua. NUNCA utilice el Producto donde se utilizan o almacenan líquidos inflamables.
13. Se debe tener cuidado para que no caigan objetos ni se derramen líquidos en las aperturas.
14. NUNCA utilice el Producto al aire libre.
15. Este Producto no es adecuado para su uso en instalaciones agrícolas, incluyendo las áreas donde el ganado, aves de corral u otros animales están encerrados. Consulte el Artículo 547-7 (2008) del Código Eléctrico Nacional (NEC) o los códigos o normas locales o estatales aplicables, relacionados con los requerimientos eléctricos para las instalaciones de agricultura. ESTE PRODUCTO NO CUMPLE CON LOS REQUERIMIENTOS DEL ARTÍCULO 547-7 (2008) DEL NEC.
16. Este Producto no es apropiado para usarlo en sitios peligrosos. Consulte el Artículo 500 del Código Eléctrico Nacional (NEC) o los códigos o normas locales o estatales aplicables, relacionados con los requerimientos eléctricos para los sitios peligrosos. ESTE PRODUCTO NO CUMPLE CON LOS REQUERIMIENTOS DEL ARTÍCULO 500 (2008) DEL NEC.

ADVERTENCIA

- No sumerja toda la unidad del purificador de aire en agua u otro líquido.
- No intente tocar la unidad del purificador de aire que se haya caído al agua. Desenchúfelo inmediatamente.
- La unidad debe estar situada lejos de fuentes de calor como la luz directa del sol, radiadores, registros de calor, estufas u otros aparatos generadores de calor.
- Nunca bloquee las aperturas de aire de la unidad con materiales, tales como ropa, bolsas de plástico o papel. No lo coloque sobre una superficie blanda, tales como una cama o un sofá donde las aperturas de aire se pueden bloquear. Mantenga las aperturas de aire libres de pelusa y cabello.
- No cargue esta unidad por el cable ni utilice el cable como un mango.

PELIGRO

- NO desarme ni intente reparar la unidad. La reparación incorrecta puede causar riesgos de descarga eléctrica o lesiones a las personas cuando se usa la unidad. No hay piezas en su interior que requieran mantenimiento por parte del usuario. El "voltaje peligroso" dentro de la carcasa de la unidad puede ser de suficiente magnitud para constituir un riesgo de descarga eléctrica.
- NO exponga esta unidad a lugares húmedos y mojados ni a la humedad o la lluvia
- Este Producto NO debe ser utilizado en lugares potencialmente peligrosos tales como sitios inflamables, explosivos, cargados de químicos o atmosferas húmedas donde se utilicen o almacenen gasolina, pintura, líquidos inflamables o vapores.
- NO lo utilice donde se empleen unidades de aerosol o donde se administre oxígeno. No opere esta unidad en entornos con un alto contenido de oxígeno.

PRECAUCION

- Retire todos los materiales de empaque (bolsas, cartón, espuma, etc.) antes de poner en funcionamiento la unidad.
- No permita que los niños jueguen con las bolsas de plástico que acompañan a esta unidad. Las bolsas de plástico son un peligro para los niños pequeños.
- Es necesaria una supervisión cercana cuando la unidad está en funcionamiento cerca de los niños.
- No permita que los niños jueguen con esta unidad. Esta unidad no es un juguete.
- Utilice esta unidad sólo para el uso al que está destinada tal como se describe en este manual.
- Desenchufe la unidad durante las tormentas eléctricas o cuando no la utilice durante largos períodos.
- Para uso y operación sólo en interiores.
- Use el voltaje correcto de energía eléctrica como se indica en la etiqueta de la parte inferior de la unidad.
- Apague la unidad antes de desconectarla de la toma de corriente eléctrica.
- Las partes de plástico o hule, como las patas de este producto, pueden pegarse a las superficies y/o a los pisos de madera. El producto puede dejar un residuo que podría oscurecer, manchar o dejar manchas permanentes en el acabado de ciertas superficies.

INFORMACIÓN DE FCC

Esta unidad cumple con la Parte 15 de las Normas de la FCC. La operación está sujeta a las siguientes dos condiciones:

- (1) Este aparato no puede causar interferencia perjudicial.
- (2) Este aparato debe aceptar toda interferencia recibida, incluida la interferencia que puede causar una operación no deseada.

ÍNDICE

Advertencias	11
Especificaciones del producto	12
Descripción del filtro	12
Instalación del filtro	12
Pautas de operación	13
Operación	14
Control remoto	15
Solución de problemas	15
Garantía y Servicio al Cliente	16

RESETTING FILTER REPLACEMENT REMINDER

After replacing worn Filter, reset the reminder by using the following method:

1. Locate the small Reset button on top control panel.
2. Press Button using the tip of a pen or paper clip. You will notice 1 LED will begin to flash. Press the Reset button until the flashing LED is below the Filter you just replaced.
3. Hold the reset button down for 5 seconds to reset reminder. The unit will beep when the reset is complete.
4. Repeat Steps 1-3 if other Filters were replaced.

REMOTE CONTROL

All button functions, on Remote and Unit, are identical. The Remote Control will not reset Filter reminder light. The battery for the Remote, type CR2032 is already installed. To begin using, pull plastic Tab on back of the Remote.

TO REPLACE BATTERY:

- a. Remove the Safety Screw from the Rear Door.
- b. Slide the Rear Door up and remove from Remote.
- c. Replace CR2032 Battery.
- d. Reattach Rear Door and slide down.
- e. Align and fasten Safety Screw to Rear Door.



Troubleshooting Guide	
How do I install the Filters	Please review page 4 for proper Filter sequence. It is important to install the Filters in the correct order, and routinely replace your Filters as recommended.
The Air Purifier is running but I can't change the settings	<ol style="list-style-type: none"> a. The buttons detect human touch. If you are pressing the buttons with a glove or foreign object, the controls may not respond. b. The Child Lock function may be activated. If the light under Child Lock button is illuminated, press and hold the button until you hear a "beep" and the light is extinguished.
The Air Purifier is plugged in but nothing works	<ol style="list-style-type: none"> a. If you are using a remote, press the buttons on top of the Air Purifier. If they work, then the remote's battery needs to be replaced. Refer to instructions on Battery Replacement. b. The Rear Filter Door may have been removed. If so, replace the Filters and the Filter door. c. The fused plug is a safety device and may have been activated. If so, please contact customer service. Do not attempt to replace or bypass this feature.

LASKO PRODUCTS, INC. LIMITED WARRANTY

(NOT VALID IN MEXICO)

WHAT THIS WARRANTY COVERS: This product is warranted against defects in workmanship and/or materials.

HOW LONG THIS WARRANTY LASTS: This warranty extends only to the original purchaser of the product and lasts for one (1) year from the date of original purchase or until the original purchaser of the product sells or transfers the product, whichever first occurs.

WHAT LASKO WILL DO: Lasko will, at its sole option, repair or replace any part or parts that prove to be defective or replace the whole product with the same or comparable model. For all warranty claims, the product must be returned to Lasko Products, Inc. at customer expense with proof of purchase within the warranty period. Contact the Lasko customer service department to obtain a Return Authorization ("RA"). DO NOT return products without an RA or the warranty claim will not be processed.

WHAT THIS WARRANTY DOES NOT COVER: This warranty does not apply if the product was damaged or failed because of accident, improper handling or operation, shipping damage, abuse, misuse, unauthorized repairs made or attempted. This warranty does not cover shipping costs for the return of products to Lasko for repair or replacement. Lasko will pay return shipping charges from Lasko following warranty repairs or replacement.

ANY AND ALL WARRANTIES, EXPRESSED OR IMPLIED (INCLUDING, WITHOUT LIMITATION, ANY IMPLIED WARRANTY OF MERCHANTABILITY), LAST ONE YEAR FROM THE DATE OF ORIGINAL PURCHASE OR UNTIL THE ORIGINAL PURCHASER OF THE PRODUCT SELLS OR TRANSFERS THE PRODUCT, WHICHEVER FIRST OCCURS AND IN NO EVENT SHALL LASKO'S LIABILITY UNDER ANY EXPRESS OR IMPLIED WARRANTY INCLUDE (I) INCIDENTAL OR CONSEQUENTIAL DAMAGES FROM ANY CAUSE WHATSOEVER, OR (II) REPLACEMENT OR REPAIR OF ANY HOUSE FUSES, CIRCUIT BREAKERS OR RECEPTACLES. NOTWITHSTANDING ANYTHING TO THE CONTRARY, IN NO EVENT SHALL LASKO'S LIABILITY UNDER ANY EXPRESS OR IMPLIED WARRANTY EXCEED THE PURCHASE PRICE OF THE PRODUCT AND ANY SUCH LIABILITY SHALL TERMINATE UPON THE EXPIRATION OF THE WARRANTY PERIOD.

Some states and provinces do not allow limitations on how long an implied warranty lasts, or the exclusion or limitation of incidental or consequential damages, so these exclusions or limitations may not apply to you. This warranty gives you specific legal rights. You may also have other rights which vary from state to state and province to province.

Proof of purchase is required before a warranty claim will be accepted.

CUSTOMER SERVICE:

Toll-Free (800) 233-0268. Email: producthelp@laskoproducts.com

Our Customer Service team is available to assist you with product and service questions, and replacement parts. They can be reached Monday through Friday, 8am-5pm Eastern.

Please have your model number available.

Customer Service Dept., 820 Lincoln Ave., West Chester, PA 19380

(Please do not send product to this location)

www.laskoproducts.com

Lasko®

Pure Gold

Purificador de Aire de Perfil Delgado Tipo HEPA

Modelo: HF25620



GUÍA SOBRE EL USO Y CUIDADO