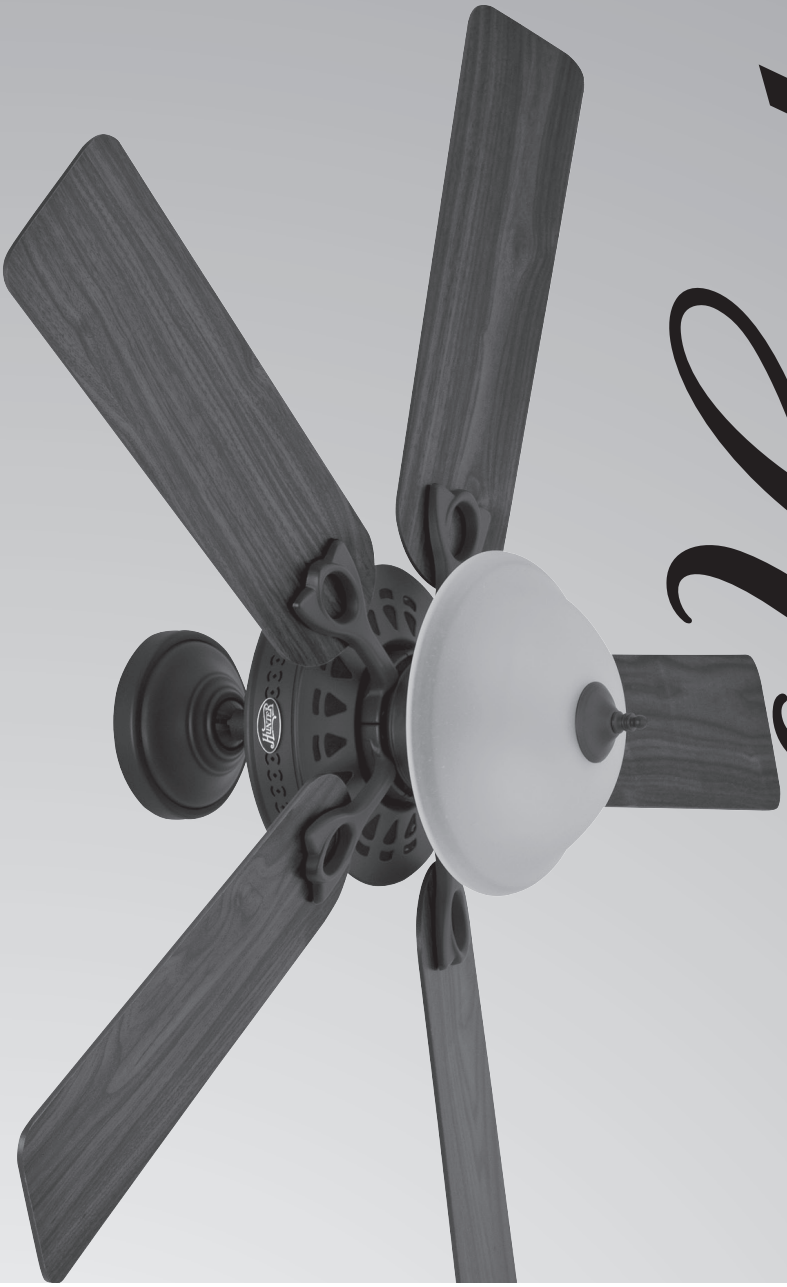


# Hunter

SINCE 1886



©2013 Hunter Fan Co.

English

## Owner's Guide and Installation Manual

# Astoria

### Lifetime Limited Warranty

The Hunter Fan Company makes the following limited warranty to the user or consumer purchaser of this Hunter ceiling fan:

If any part of your Hunter Ceiling Fan motor fails during your lifetime due to a defect in material or workmanship we will provide a replacement part free of charge. If no replacement part can be provided for such Hunter Ceiling Fan motor, we will refund the actual purchase price of your fan. If your Hunter Ceiling Fan motor fails at any time within one year after the date of sale to you due to a defect in material or workmanship, labor to repair the defect will be provided free of charge at our nearest service center or our Service Department in Memphis, Tennessee. You will be responsible for labor costs after this one-year period. The foregoing limited warranty applies only to the motor itself, and does not apply to electronic controls such as remote controls, remote control receivers or transmitters used in conjunction with the motor. These electronic control items are included in the one year limited warranty below.

If any part of your Hunter Ceiling Fan other than the motor, glass globes, or light bulbs fail at any time within one year of the date of purchase due to a defect in material or workmanship, we will repair or, at our option, replace the defective part free of charge for parts and labor performed at our nearest service center or at our Service Department in Memphis, Tennessee.

IF THE USER OR CONSUMER PURCHASER CEASES TO OWN THE FAN, THIS WARRANTY AND ANY IMPLIED WARRANTY WHICH THEN REMAINS IN EFFECT, INCLUDING BUT NOT LIMITED TO ANY IMPLIED WARRANTY OF MERCHANTABILITY OR FITNESS FOR A PARTICULAR PURPOSE, ARE VOIDED. NO WARRANTY, EXPRESSED OR IMPLIED, INCLUDING ANY WARRANTY OF MERCHANTABILITY OR FITNESS FOR A PARTICULAR PURPOSE, IS MADE IN RESPECT TO THE GLASS GLOBES OR LIGHT BULBS OR THE FINISH ON ANY METAL PORTION OF THE FAN.

THIS WARRANTY IS IN LIEU OF ALL OTHER EXPRESS WARRANTIES. THE DURATION OF ANY IMPLIED WARRANTY, INCLUDING, BUT NOT LIMITED TO ANY IMPLIED WARRANTY OF MERCHANTABILITY OR FITNESS FOR A PARTICULAR PURPOSE, IN RESPECT TO ANY HUNTER FAN MOTOR OR OTHER FAN PART, IS EXPRESSLY LIMITED TO THE PERIOD OF THE EXPRESS WARRANTY SET FORTH ABOVE FOR SUCH MOTORS AND OTHER PARTS.

This warranty is voided if your Hunter Fan is not purchased and used in the USA. This warranty excludes and does not cover defects, malfunctions or failures of any Hunter Ceiling Fan which were caused by repairs by persons not authorized by us, use of parts or accessories not authorized by us, mishandling, improper installation, modifications, or damage to the Hunter Ceiling Fan while in your possession, or unreasonable use, including failure to provide reasonable and necessary maintenance.

To obtain servicing, contact the nearest Hunter authorized service center or the Hunter Fan Company Service Department, 7130 Goodlett Farms Parkway, Suite 400, Memphis, Tennessee 38016. Please contact us before shipping your fan. If we authorize you to ship it to us, you will be responsible for all insurance and freight or other transportation charges to our factory service center. We will return your Hunter Fan freight prepaid. Your ceiling fan should be properly packed to avoid damage in transit since we will not be responsible for any such damage. Proof of purchase is required when requesting warranty service. The purchaser must present sales receipt or other document that establishes proof of purchase.

IN NO EVENT SHALL HUNTER FAN COMPANY BE LIABLE FOR CONSEQUENTIAL OR INCIDENTAL DAMAGES.

SOME STATES DO NOT ALLOW LIMITATIONS ON HOW LONG AN IMPLIED WARRANTY LASTS OR THE EXCLUSION OR LIMITATION OF INCIDENTAL OR CONSEQUENTIAL DAMAGES SO THE ABOVE LIMITATION MAY NOT APPLY TO YOU.

THE WARRANTY GIVES YOU SPECIFIC LEGAL RIGHTS AND YOU MAY ALSO HAVE OTHER RIGHTS WHICH VARY FROM STATE TO STATE.

[www.HunterFan.com](http://www.HunterFan.com)

For assistance call: 1-888-830-1326.

If parts are missing,  
**DO NOT RETURN THIS ITEM  
TO THE STORE!**

Where Purchased

Date Purchased

Model Number

The information below will make communication MUCH easier should you ever need to contact customer service.

### Read and Save These Instructions

## IMPORTANT!

1-888-830-1326

### Lea y guarde estas instrucciones

La información que se encuentra a continuación facilitará en gran medida la comunicación en caso de que necesite contactar con el servicio al cliente.

## ¡IMPORTANTE!

1-888-830-1326

Para asistencia, llame al 1-888-830-1326.

[www.HunterFan.com](http://www.HunterFan.com)

Si faltan partes,  
**NO REGRESE ESTE PRODUCTO  
A LA DISTRIBUIDORA**

Número de modelo

Fecha de compra

Lugar de compra

LA GARANTÍA LE DA DERECHOS LEGALES ESPECIFICOS, PERO USTED TAMBIÉN PUEDE TENER OTROS DERECHOS QUE VARIAN DE ESTADO A ESTADO.

ALGUNOS ESTADOS PERMITEN LIMITACIONES SOBRE LA DURACIÓN DE UNA GARANTÍA IMPLÍCITA O LA EXCLUSIÓN O LA LIMITACIÓN DE DAÑOS ACCESORIOS O ACCESORIOS, ASÍ QUE LA LIMITACIÓN O EXCLUSIONES ANTES MENCIONADAS PUEDEN NO APLICARSE A USTED.

EN NINGUN CASO HUNTER FAN COMPANY SERÁ RESPONSABLE DE DAÑOS PERJUDICIALES O ACCESORIOS.

Si faltan partes, NO REGRESE ESTE PRODUCTO A LA DISTRIBUIDORA

Para asistencia, llame al 1-888-830-1326.

Si faltan partes, NO REGRESE ESTE PRODUCTO A LA DISTRIBUIDORA

La información que se encuentra a continuación facilitará en gran medida la comunicación en caso de que necesite contactar con el servicio al cliente.

Si faltan partes, NO REGRESE ESTE PRODUCTO A LA DISTRIBUIDORA

Si faltan partes, NO REGRESE ESTE PRODUCTO A LA DISTRIBUIDORA

La información que se encuentra a continuación facilitará en gran medida la comunicación en caso de que necesite contactar con el servicio al cliente.

Si faltan partes, NO REGRESE ESTE PRODUCTO A LA DISTRIBUIDORA

Si faltan partes, NO REGRESE ESTE PRODUCTO A LA DISTRIBUIDORA

La información que se encuentra a continuación facilitará en gran medida la comunicación en caso de que necesite contactar con el servicio al cliente.

Si faltan partes, NO REGRESE ESTE PRODUCTO A LA DISTRIBUIDORA

Si faltan partes, NO REGRESE ESTE PRODUCTO A LA DISTRIBUIDORA

La información que se encuentra a continuación facilitará en gran medida la comunicación en caso de que necesite contactar con el servicio al cliente.

Si faltan partes, NO REGRESE ESTE PRODUCTO A LA DISTRIBUIDORA

Si faltan partes, NO REGRESE ESTE PRODUCTO A LA DISTRIBUIDORA

La información que se encuentra a continuación facilitará en gran medida la comunicación en caso de que necesite contactar con el servicio al cliente.

Si faltan partes, NO REGRESE ESTE PRODUCTO A LA DISTRIBUIDORA

Si faltan partes, NO REGRESE ESTE PRODUCTO A LA DISTRIBUIDORA

La información que se encuentra a continuación facilitará en gran medida la comunicación en caso de que necesite contactar con el servicio al cliente.

Si faltan partes, NO REGRESE ESTE PRODUCTO A LA DISTRIBUIDORA

## Garantía limitada de por vida

Hunter Fan Company establece la siguiente garantía limitada al usuario o comprador de este ventilador para techo de Hunter:

Si cualquier pieza del ventilador para techo de Hunter falla durante su vida útil después de haber sido reparado por Hunter, reembolsaremos el precio de compra real de la pieza en forma gratuita. Si no se puede proporcionar la pieza de repuesto para dicho motor, devolvemos el precio de compra real de la pieza de repuesto para dicho motor. Si el motor de su ventilador para techo Hunter falla durante su vida útil después de haber sido reparado por Hunter, reembolsaremos el precio de compra real de la pieza de repuesto para dicho motor. Si no se puede proporcionar la pieza de repuesto para dicho motor, devolvemos el precio de compra real de la pieza de repuesto para dicho motor. Si el motor de su ventilador para techo Hunter falla durante su vida útil después de haber sido reparado por Hunter, reembolsaremos el precio de compra real de la pieza de repuesto para dicho motor. Si no se puede proporcionar la pieza de repuesto para dicho motor, devolvemos el precio de compra real de la pieza de repuesto para dicho motor.

Si el motor de su ventilador para techo Hunter falla durante su vida útil después de haber sido reparado por Hunter, reembolsaremos el precio de compra real de la pieza de repuesto para dicho motor. Si no se puede proporcionar la pieza de repuesto para dicho motor, devolvemos el precio de compra real de la pieza de repuesto para dicho motor. Si el motor de su ventilador para techo Hunter falla durante su vida útil después de haber sido reparado por Hunter, reembolsaremos el precio de compra real de la pieza de repuesto para dicho motor. Si no se puede proporcionar la pieza de repuesto para dicho motor, devolvemos el precio de compra real de la pieza de repuesto para dicho motor.

Si el motor de su ventilador para techo Hunter falla durante su vida útil después de haber sido reparado por Hunter, reembolsaremos el precio de compra real de la pieza de repuesto para dicho motor. Si no se puede proporcionar la pieza de repuesto para dicho motor, devolvemos el precio de compra real de la pieza de repuesto para dicho motor. Si el motor de su ventilador para techo Hunter falla durante su vida útil después de haber sido reparado por Hunter, reembolsaremos el precio de compra real de la pieza de repuesto para dicho motor. Si no se puede proporcionar la pieza de repuesto para dicho motor, devolvemos el precio de compra real de la pieza de repuesto para dicho motor.

Si el motor de su ventilador para techo Hunter falla durante su vida útil después de haber sido reparado por Hunter, reembolsaremos el precio de compra real de la pieza de repuesto para dicho motor. Si no se puede proporcionar la pieza de repuesto para dicho motor, devolvemos el precio de compra real de la pieza de repuesto para dicho motor. Si el motor de su ventilador para techo Hunter falla durante su vida útil después de haber sido reparado por Hunter, reembolsaremos el precio de compra real de la pieza de repuesto para dicho motor. Si no se puede proporcionar la pieza de repuesto para dicho motor, devolvemos el precio de compra real de la pieza de repuesto para dicho motor.

Español

## Manual del propietario y Manual de instalación

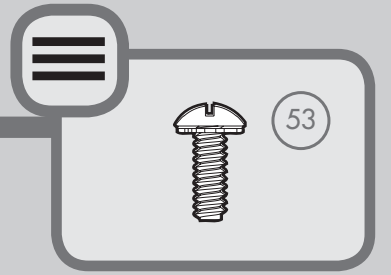
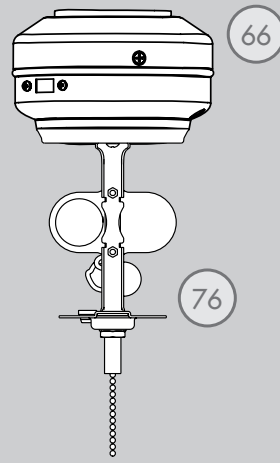
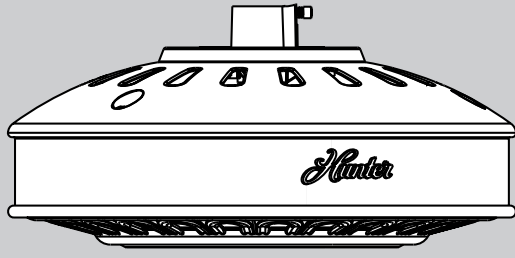
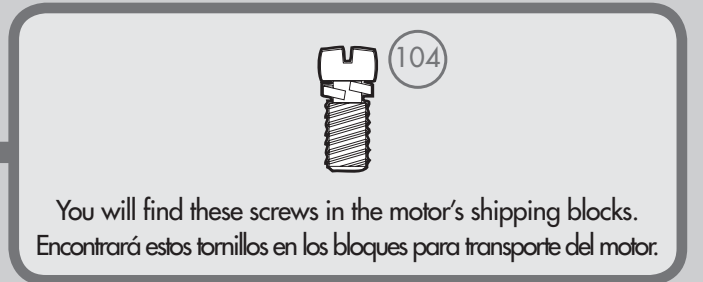
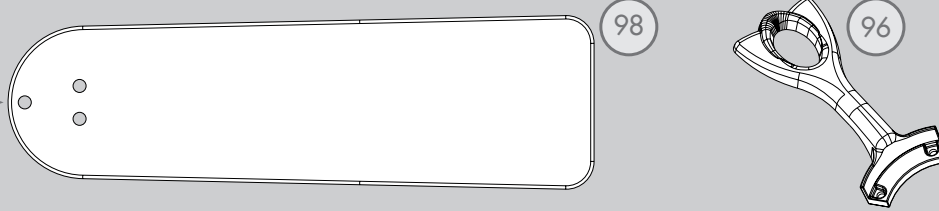
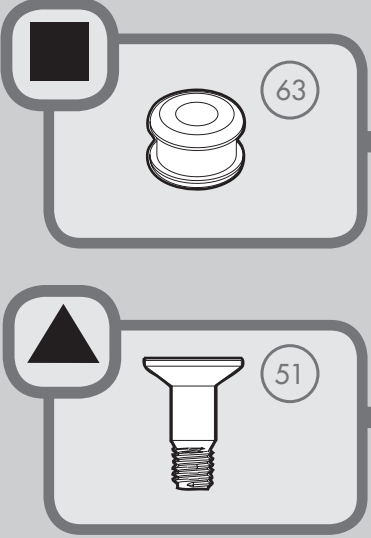
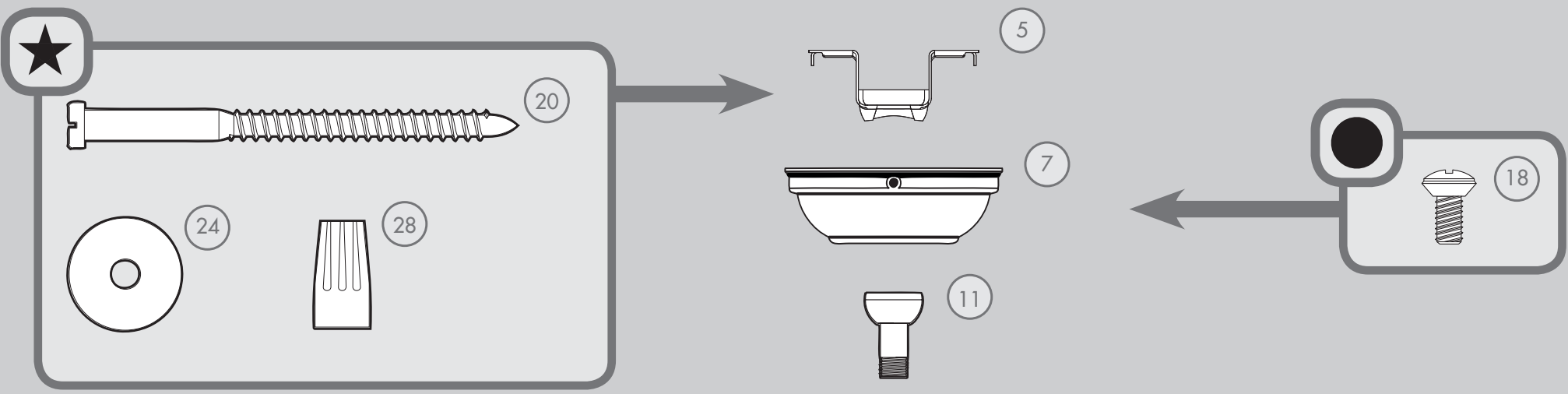
# Astoria



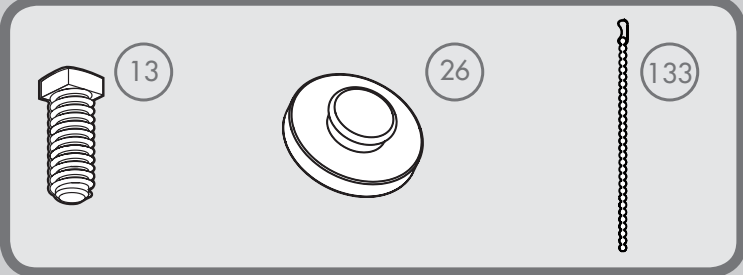
©2013 Hunter Fan Co.



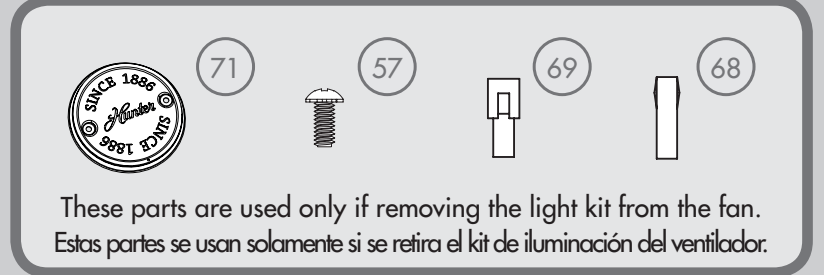
# PARTS GUIDE GUIA DE PARTES



## Pre-installed Parts / Partes preinstaladas



## Optional Accessories / Accesorios opcionales



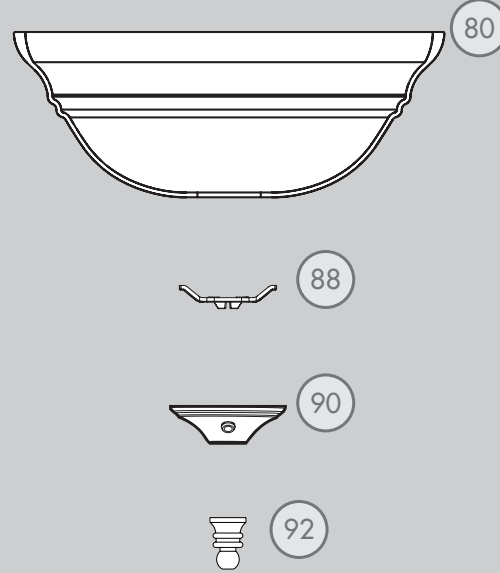
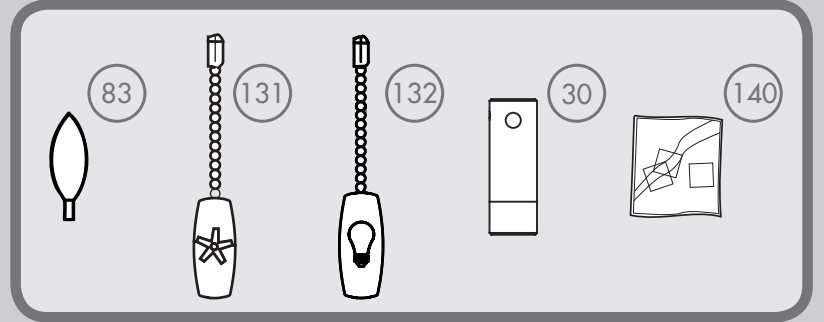
# Item# in Parts List  
Artículo# en Lista de partes

○ Spare Parts Bag  
Bolsa de partes de repuesto

**Hardware drawn to scale**  
For your convenience, you may receive extra fasteners.

**Materiales dibujado a escala**  
Para su comodidad, es posible que reciba sujetadores extra.

## Included Accessories / Accesorios incluidos



## Parts List

## Lista de piezas

| Item#  | Item Name                 | Qty.             | MODEL #       | 53057             | 53058             | 53059             | Part#                                          | Nombre del Item |
|--------|---------------------------|------------------|---------------|-------------------|-------------------|-------------------|------------------------------------------------|-----------------|
|        |                           |                  | MODELO #      |                   |                   |                   |                                                |                 |
|        |                           |                  | DRAWING #     |                   |                   |                   |                                                |                 |
|        |                           |                  | ESQUEMA #     | K0668-01          | K0668-02          | K0668-03          |                                                |                 |
|        |                           |                  | Weight ±2 lbs | 19.0 lbs (8.6 kg) | 19.0 lbs (8.6 kg) | 19.0 lbs (8.6 kg) |                                                |                 |
|        |                           |                  | Peso ±2 lb    |                   |                   |                   |                                                |                 |
|        |                           |                  | FINISH        | New Bronze        | Brushed Nickel    | White             |                                                |                 |
| FINISH | Bronce nuevo              | Níquel Cepillado | Blanco        |                   |                   |                   |                                                |                 |
| 1      | Hanging System Kit        | 1                | K0065-01      | K0065-01          | K0065-01          |                   | Kit del sistema de suspensión                  |                 |
| 5      | Ceiling Bracket           | 1                |               |                   |                   |                   | Soporte de techo                               |                 |
| 7      | Canopy                    | 1                |               |                   |                   |                   | Campana                                        |                 |
| 11     | Downrod Assembly          | 1                |               |                   |                   |                   | Conjunto de varilla                            |                 |
| 13     | Setscrew                  | 1                |               |                   |                   |                   | Tornillo de fijación                           |                 |
| 18     | Canopy Screw              | 3                |               |                   |                   |                   | Tornillo de la campana                         |                 |
| 20     | Wood Screw 3"             | 2                |               |                   |                   |                   | Tornillo para madera de 3"                     |                 |
| 24     | Flat Washer               | 2                |               |                   |                   |                   | Arandela plana                                 |                 |
| 26     | Mounting Isolator         | 4                |               |                   |                   |                   | Aislador de montaje                            |                 |
| 28     | Wire Connector            | 4                |               |                   |                   |                   | Conector de cable                              |                 |
| 30     | Hanger Pipe               | 1                |               |                   |                   |                   | Tubo de suspensión                             |                 |
| 50     | Hardware Kit              | 1                | K0668-00-860  | K0668-00-861      | K0668-00-862      |                   | Kit de materiales                              |                 |
| 51     | Blade Assembly Screw      | 16               |               |                   |                   |                   | Tornillo de montaje de paleta                  |                 |
| 53     | Machine Screw 6-32        | 6                |               |                   |                   |                   | Tornillo mecánico 6-32                         |                 |
| 57     | Switch Housing Cap Screw  | 2                |               |                   |                   |                   | Tornillo de tapa de la caja del interruptor    |                 |
| 63     | Blade Grommet             | 16               |               |                   |                   |                   | Arandela de la paleta                          |                 |
| 66     | Switch Housing Assembly   | 1                | K0375-01      | K0375-01          | K0375-01          |                   | Montaje de la caja de interruptor              |                 |
| 68     | Dummy Terminal, Male      | 1                | 08198-01      | 08198-01          | 08198-01          |                   | Terminal simulado, macho                       |                 |
| 69     | Dummy Terminal, Female    | 1                | 08200-01      | 08200-01          | 08200-01          |                   | Terminal simulado, hembra                      |                 |
| 71     | Switch Housing Cap        | 1                | K0538-01      | K0538-01          | K0538-01          |                   | Tapa de la caja del interruptor                |                 |
| 76     | Light Kit Assembly        | 1                | K0532-08      | K0532-08          | K0532-08          |                   | Conjunto del kit de luz                        |                 |
| 79     | Wire Harness (not shown)  | 1                | K0089-01      | K0089-01          | K0089-01          |                   | Mazo de alambres (no se muestra)               |                 |
| 80     | Globe/Shade               | 1                | K0702-01-248  | K0702-01-142      | K0702-01-142      |                   | Pantalla                                       |                 |
| 83     | Candelabra Bulb           | 2                | 77646-08      | 77646-08          | 77646-08          |                   | Bombilla tipo candelabro                       |                 |
| 88     | Globe Retainer            | 1                | K0194-01      | K0194-01          | K0194-01          |                   | Cerrojo tipo globo                             |                 |
| 90     | Finial Cap                | 1                | K0511-01      | K0511-01          | K0511-01          |                   | Tapa de cubierta ornamental                    |                 |
| 92     | Finial                    | 1                | 64350-02      | 64350-02          | 64350-02          |                   | Cubierta ornamental                            |                 |
| 96     | Blade Iron Set            | 1                | K0609-05      | K0609-05          | K0609-05          |                   | Juego de soporte de paletas                    |                 |
| 98     | Blade Set                 | 1                | K0604-25-031  | K0604-25-002      | K0604-25-054      |                   | Juego de paletas                               |                 |
| 104    | Blade Iron Armature Screw | 11               | K0064-01      | K0064-01          | K0064-01          |                   | Tornillo de montaje de soporte de paleta       |                 |
| 131    | Fan Pull Chain Pendant    | 1                | K0143-01      | K0143-01          | K0143-01          |                   | Pendiente del tirador de cadena del ventilador |                 |
| 132    | Light Pull Chain Pendant  | 1                | K0144-01      | K0144-01          | K0144-01          |                   | Pendiente del tirador de cadena de luz         |                 |
| 133    | Pull Chain Extension      | 1                | K0139-03      | K0139-03          | K0139-03          |                   | Extensión del tirador de cadena                |                 |
| 140    | Balancing Kit             | 1                | K0118-01      | K0118-01          | K0118-01          |                   | Kit de equilibrado                             |                 |