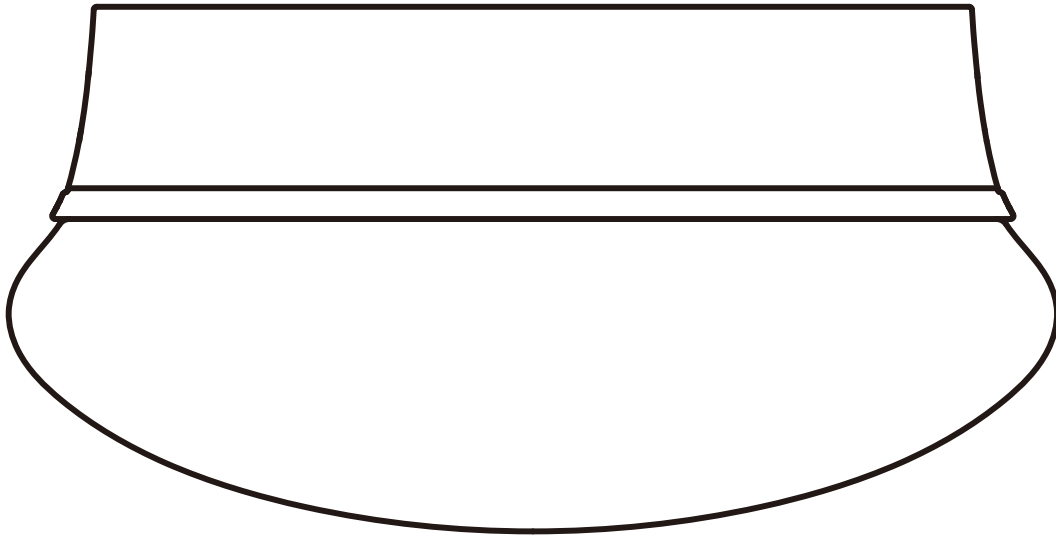




# USE AND CARE GUIDE

---

## 11" LED SPIN LIGHT™ FLUSHMOUNT



Questions, problems, missing parts?  
Call ETi SSL Customer Service  
8:30 a.m. – 5 p.m., EST, Monday - Friday  
**1-855-ETI-SSL (1-855-384-7754)**  
**[www.etissl.com](http://www.etissl.com)**

---

**THANK YOU**

*Thank you for purchasing our LED product.  
Visit us online at [www.etissl.com](http://www.etissl.com) to see our full line of LED products. Thank you for choosing ETi SSL!*

# Table of Contents

Table of Contents .....	2	Installation to a Keyless Lamp Holder.....	4
Safety Information.....	2	Installation to an Outlet Box.....	4
Pre-Installation .....	2	Care and Cleaning.....	6
Planning Installation.....	2	Troubleshooting .....	6
Tools Required.....	3	Warranty .....	6
Hardware Included.....	3		
Package Contents .....	3		

# Safety Information



**WARNING:** Carefully read and understand the information given in this manual before beginning the assembly and installation. Failure to do so could lead to electric shock, fire, or other injuries which could be hazardous or even fatal.



**WARNING:** Ensure the electricity to the wires you are working on is shut off. Either remove the fuse or turn off the circuit breaker.



**WARNING:** Changes or modifications not expressly approved by the party responsible for compliance could void the user's authority to operate the equipment.

**NOTICE:** This device is not intended for use with emergency exits or emergency lighting, electronic timers, photocells, or with dimmer switch.

**NOTICE:** Added weight of the device may cause instability of a free-standing portable luminaire.

**NOTICE:** This equipment has been tested and found to comply with the limits for a Class B digital device, pursuant to Part 15 of the FCC Rules.

These limits are designed to provide reasonable protection against harmful interference in a residential installation. This equipment generates, uses and can radiate radio frequency energy and, if not installed and used in accordance with the instructions, may cause harmful interference to radio communications.

However, there is no guarantee that interference will not occur in a particular installation.

If this equipment does cause harmful interference to radio or television reception, which can be determined by turning the equipment off and on, the user is encouraged to try to correct the interference by one or more of the following measures:

- Reorient or relocate the receiving antenna
- Increase the separation between the equipment and the receiver.
- Connect the equipment into an outlet on a circuit different from that to which the receiver is connected.
- Consult the dealer or an experienced radio/TV technician for help.

# Pre-Installation

## PLANNING INSTALLATION

Read all instructions before assembly. Before starting installation of this fixture or removal of a previous fixture, disconnect the power by turning off the circuit breaker or by removing the fuse at the fuse box. To avoid damaging this product, assemble it on a soft, non-abrasive surface, such as carpet or cardboard.

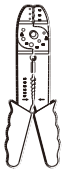
This fixture can be installed two ways: 1) onto a keyless lamp holder, or 2) onto an outlet box. Both installation options are described in this manual. This Guide will first show how to install the fixture onto a keyless lamp holder. This Guide will then show how to install the fixture onto an outlet box.



**NOTE:** Keep your receipt and these instructions for proof of purchase.

# Pre-Installation (continued)

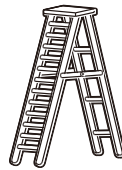
## TOOLS REQUIRED



Wire Strippers



Safety Goggles



Ladder



Gloves



Flathead Screwdriver



Phillips Screwdriver



Electrical Tape



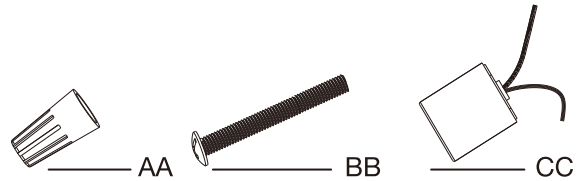
Wire Cutters

## HARDWARE INCLUDED



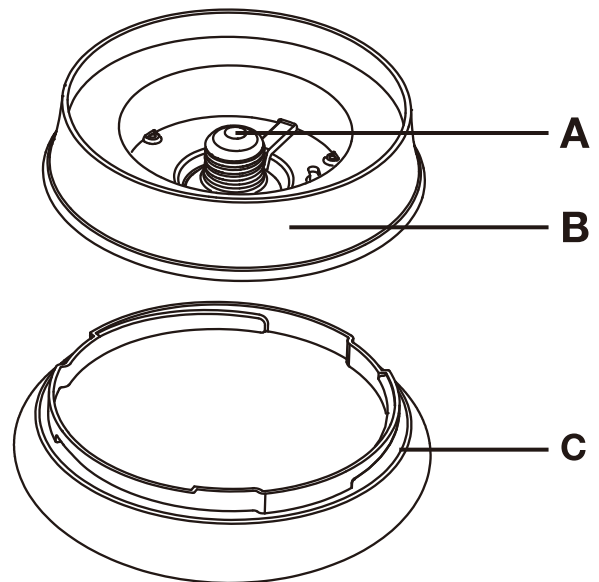
**NOTE:** Hardware not shown to actual size.

Part	Description	Quantity
AA	Wire Connector	3
BB	Mounting Screw (2 in.)	2
CC	Socket	1



## PACKAGE CONTENTS

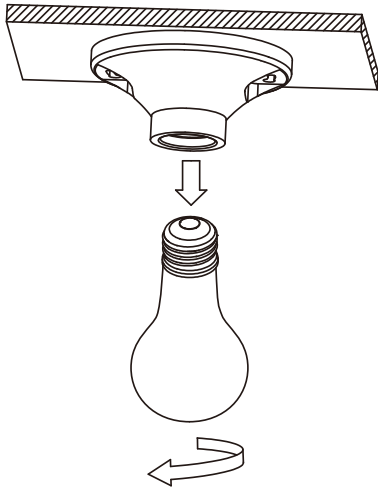
Part	Description	Quantity
A	Threaded Base	1
B	Fixture Body	1
C	Lens	1



## Installation to a Keyless Lamp Holder

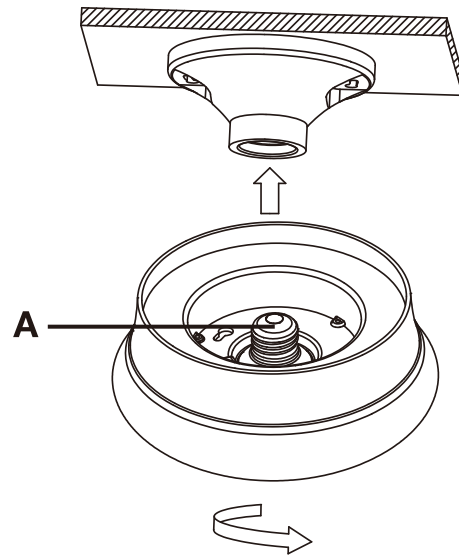
### 1 Preparing lamp holder for installation

- Remove existing bulb.



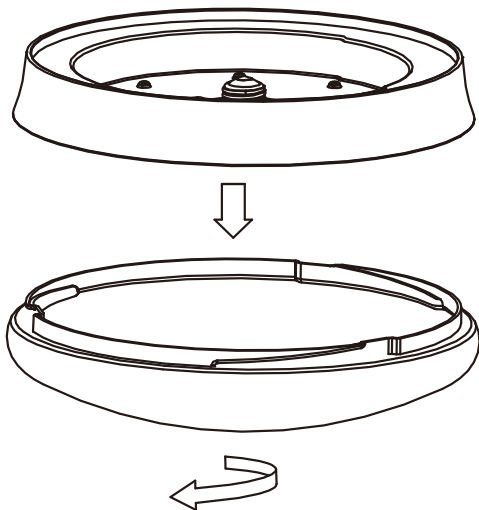
### 2 Attaching the fixture to the keyless lamp holder

- Screw the threaded base (A) clockwise into the keyless lamp holder (not included).

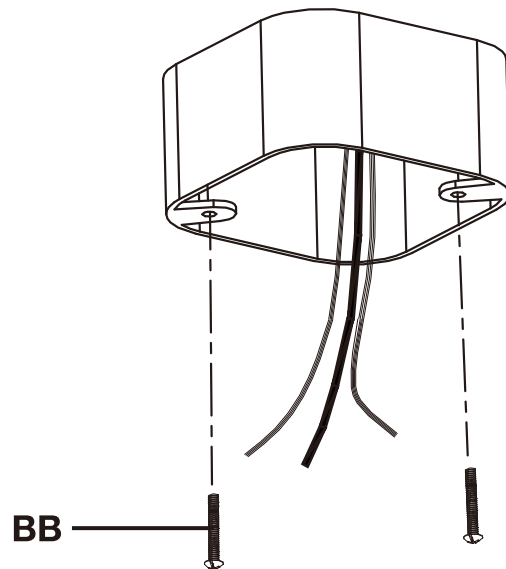


## Installation to an Outlet Box

### 1 Turn the diffuser counterclockwise and remove it from the housing plate



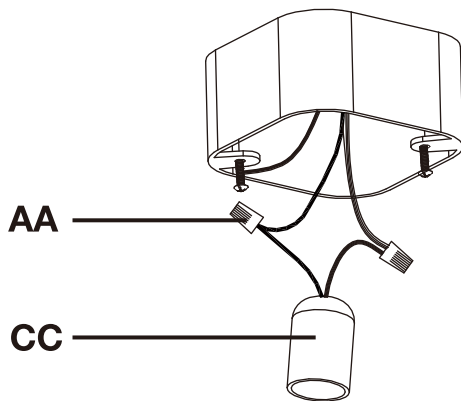
### 2 Install the mounting screws (BB) in the junction box



## Installation to an Outlet Box (continued)

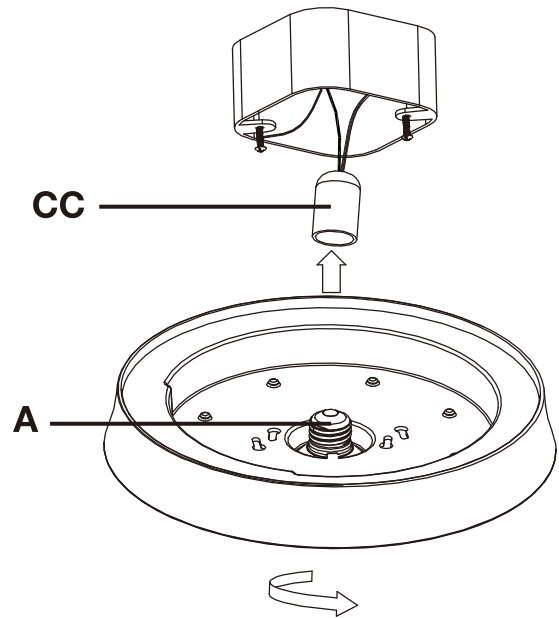
### 3 Making the electrical connection

- Connect the white wire from the socket (CC) to the white wire from the outlet box.
- Connect the black wire from the socket (CC) to the black wire from the outlet box.
- Cover the wire connections using the wire connectors (AA).
- Wrap the wire connections with electrical tape for a more secure connection.
- Position the wires back inside the outlet box.



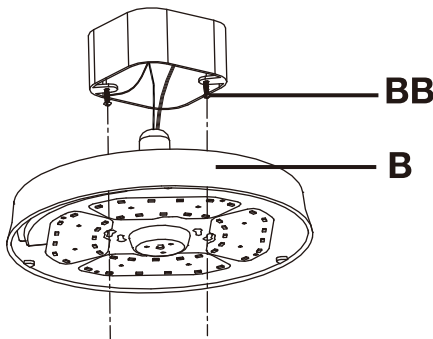
### 4 Attaching the threaded base to the socket

- Screw the threaded base (A) clockwise into the socket (CC).



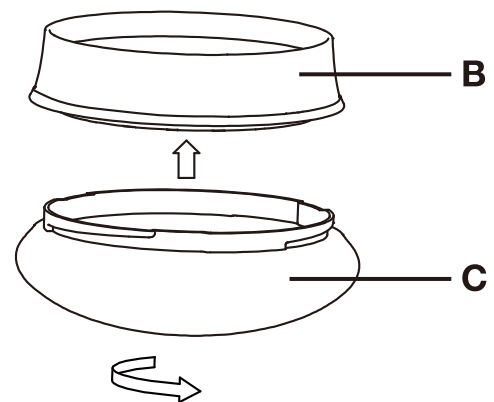
### 5 Attaching the fixture body to the outlet box

- Place the fixture body (B) over the outlet box.
- Allow the heads of the mounting screws (BB) to come out through the large ends of the keyholes on the fixture body (B).
- Turn the fixture body (B) clockwise until the heads of the mounting screws (BB) slide into the narrow ends of the keyholes on the fixture body (B).
- Tighten the mounting screws (BB) to secure the fixture body (B).



### 6 Attaching the shade to the fixture body

- Align the slots on the shade (C) with the divots on the fixture body (B).
- Carefully turn the shade (C) clockwise until it locks into place.
- The shade (C) only turns about 1/8 of a turn. Do not over tighten.



## Care and Cleaning



**CAUTION:** Before attempting to clean the fixture, disconnect the power to the fixture by turning the breaker off or removing the fuse from the fuse box.

Clean the fixture with a soft, dry cloth.  
Do not use any cleaners with chemicals, solvents, or harsh abrasives.

## Troubleshooting

Problem	Possible Cause	Solution
The fixture will not light.	The power is off.	Ensure the power supply is on.
	The circuit breaker is off.	Ensure the circuit breaker is in the on position.
The fuse blows or the circuit breaker trips when the light is turned on.	The wires are crossed or the power wire is grounding out.	Check the wire connections. Contact a qualified electrician or call the Customer Service Team at 1-855-384-7754.

## Warranty

**LIMITED WARRANTY:** This product is warranted for a period of 5 years from the date of original purchase against defects in materials and workmanship. If this product should fail to operate due to defects in material or workmanship within 60 months of purchase. See [www.etissl.com](http://www.etissl.com) for details. This product will be repaired or replaced, at ETi's option. This warranty is expressly limited to repair or replacement of product and liability for direct, incidental, or consequential damages is hereby expressly excluded. Some states do not allow exclusions of direct, incidental or consequential damages so the above limitation of exclusion may not apply to you. This warranty gives the consumer specific legal rights, which vary from state to state. **WARRANTY IS VOID IF PRODUCT IS NOT USED FOR THE PURPOSE WHICH THIS PRODUCT IS MANUFACTURED.**

Imported by  
ETi Solid State Lighting, Inc.  
720 Corporate Woods Parkway  
Vernon Hills, IL 60061

Made in China



Questions, problems, missing parts?  
Call ETi SSL Customer Service  
8:30 a.m. – 5 p.m., EST, Monday - Friday  
**1-855-ETI-SSLI (1-855-384-7754)**  
**[www.etissl.com](http://www.etissl.com)**

Retain this manual for future use.

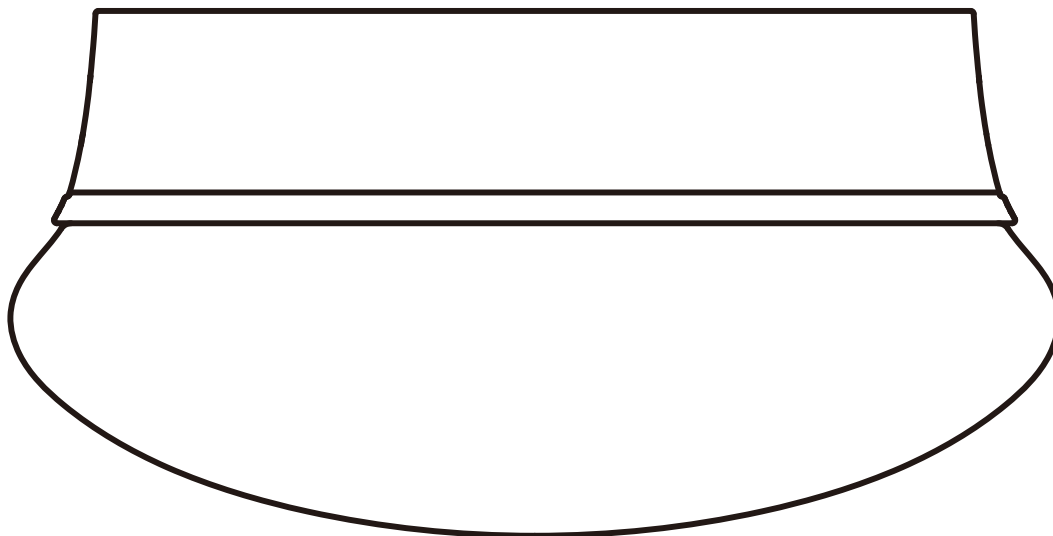
rev. 2015.02.17



# GUIDE D'UTILISATION ET D'ENTRETIEN

---

## PLAFONNIER À DEL 11 po SPIN LIGHT<sup>MC</sup>



Questions, difficultés, pièces manquantes?  
Téléphonez au service à la clientèle d'ETi SSL  
8:30 h à 17 h, HNE, du lundi au vendredi  
**1-855-ETI-SSL (1-855-384-7754)**  
**[www.etissl.com](http://www.etissl.com)**

---

**MERCI**

*Merci d'avoir acheté notre produit à DEL.  
Voyez notre gamme complète de produits à DEL sur [www.etissl.com](http://www.etissl.com). Merci d'avoir choisi ETi SSL!*

# Table des matières

Table des matières.....	8	Installation sur une douille sans interrupteur .....	10
Notice de sécurité .....	8	Installation sur une boîte de connexion .....	10
Avant l'installation .....	8	Entretien et nettoyage .....	12
Planification de l'installation .....	8	Dépannage .....	12
Outils requis .....	9	Garantie .....	12
Quincaillerie fournie .....	9		
Contenu de l'emballage .....	9		

# Notice de sécurité



**AVERTISSEMENT** : Lisez et comprenez bien les renseignements fournis dans ce manuel avant de procéder à l'assemblage et à l'installation. Un manque à le faire pourrait mener à un risque de choc électrique, d'incendie ou de blessures qui pourraient être graves, voire même mortelles.



**AVERTISSEMENT** : Assurez-vous de couper le courant au circuit sur lequel vous travaillerez. Enlevez le fusible ou coupez le disjoncteur.



**AVERTISSEMENT** : Des changements ou des modifications non expressément approuvés par le tiers responsable de la conformité pourraient annuler pour l'utilisateur, l'autorisation d'utiliser cet équipement.

**AVIS** : Ce dispositif ne peut pas être utilisé avec un éclairage de sécurité ou de sortie de secours, des minuteries électroniques, des cellules photoélectriques ou des radateurs.

**AVIS** : Le poids additionnel de l'ampoule peut rendre une lampe portable sur pieds instable.

**AVIS** : Ce dispositif a été testé et se trouve en deça des limites pour un dispositif numérique de Classe B aux termes de la section 15 des règlements de la FCC. Ces limites servent à offrir une protection raisonnable contre une interférence nocive dans une installation résidentielle.

Ce dispositif génère, utilise et peut irradier une énergie de fréquence radio; s'il n'est pas installé et utilisé conformément aux directives, il peut causer une interférence nocive aux communications radio.

Il n'est toutefois pas garanti qu'aucune interférence ne surviendra dans une installation particulière.

Si le dispositif cause une interférence nuisible à la réception radio ou télé, ce qui peut être établi en éteignant et rallumant le dispositif, on conseille à l'utilisateur de tenter de remédier à la situation en utilisant une ou plusieurs de ces procédures:

- réorienter ou déplacer l'antenne réceptrice;
- augmenter la distance entre le dispositif et le poste récepteur;
- brancher l'équipement dans une prise de courant sur un circuit autre que celui sur lequel le récepteur est branché.
- demander conseil auprès du marchand ou d'un technicien en radio/télé.

# Avant l'installation

## PLANIFICATION DE L'INSTALLATION

Lisez toutes les instructions avant de procéder à l'assemblage. Avant d'amorcer l'installation de la lampe ou la démonte de la vieille lampe, coupez le courant du circuit en désengageant le disjoncteur ou enlevant le fusible dans le coffret de fusibles. Pour éviter d'endommager la lampe, assemblez-la sur une surface douce non abrasive comme un tapis ou un carton.

La lampe peut être installée de deux façons : 1) sur une douille sans interrupteur ou (2) sur une boîte de connexion. Ce guide vous montrera d'abord comment installer la lampe sur une douille sans interrupteur. Il vous montrera ensuite comment installer la lampe sur une boîte de connexion.

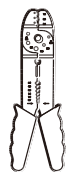


**NOTE:** Gardez votre facture ainsi que ces instructions comme preuves d'achat.



# Avant l'installation (suite)

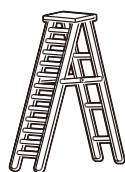
## OUTILS REQUIS



Pince à dénuder



Lunettes de sécurité



Échelle



Gants



Tournevis à lame plate



Tournevis à pointe cruciforme



Ruban isolant



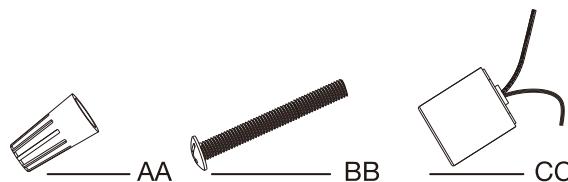
Coupe-fils

## QUINCAILLERIE FOURNIE



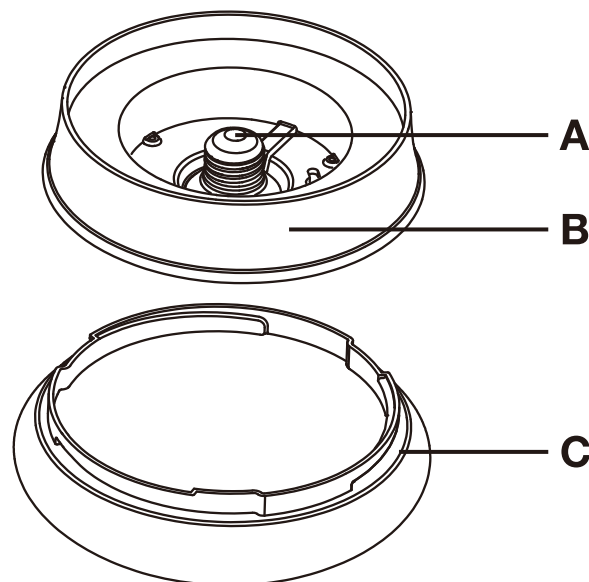
**NOTE:** La quincaillerie n'est pas illustrée à sa grande réelle.

Pièce	Désignation	Quantité
AA	Serre-fil	3
BB	Vis de fixation (2 po)	2
CC	Douille	1



## CONTENU DE L'EMBALLAGE

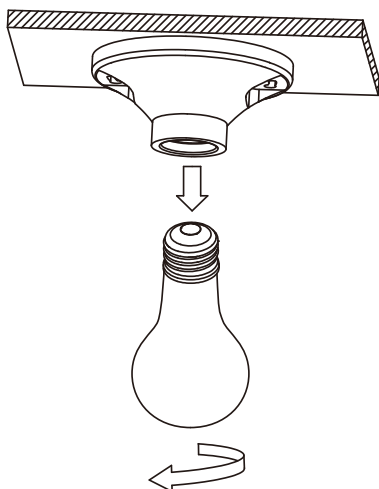
Pièce	Désignation	Quantité
A	Culot fileté	1
B	Corps de lampe	1
C	Diffuseur	1



## Installation sur une douille sans interrupteur

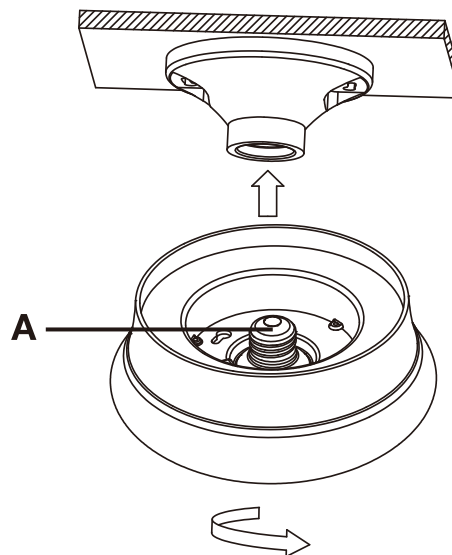
### 1 Préparation de la douille pour l'installation

- Enlevez l'ampoule existante.



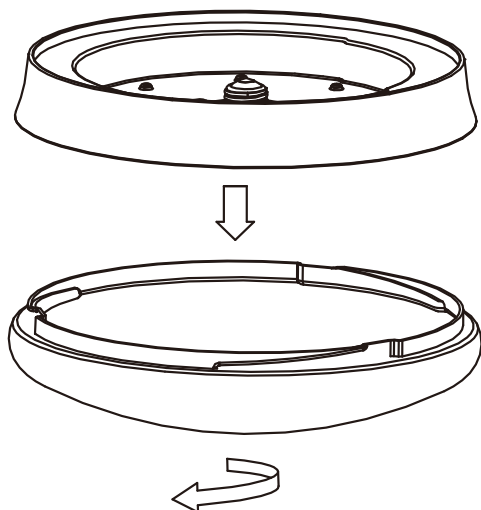
### 2 Poser la lampe sur la douille sans interrupteur

- Vissez le culot fileté (A) dans le sens horaire dans la douille sans interrupteur.

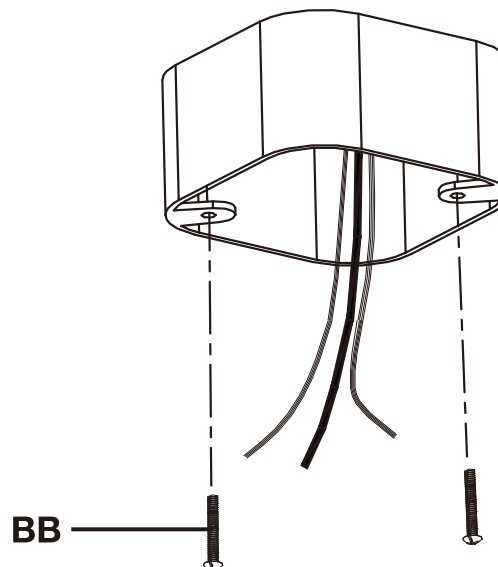


## Installation sur une boîte de connexion

### 1 Tournez le diffuseur dans le sens antihoraire et séparez-le de la plaque du boîtier



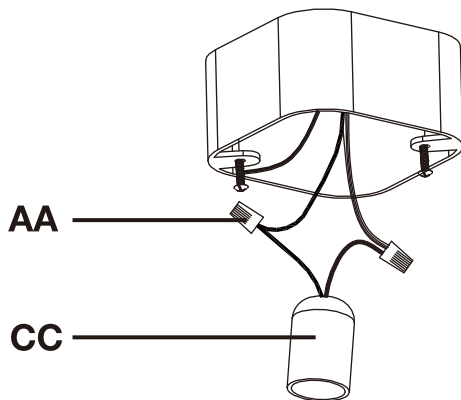
### 2 Posez les vis de fixation (BB) dans la boîte de connexion



## Installation sur une boîte de connexion (suite)

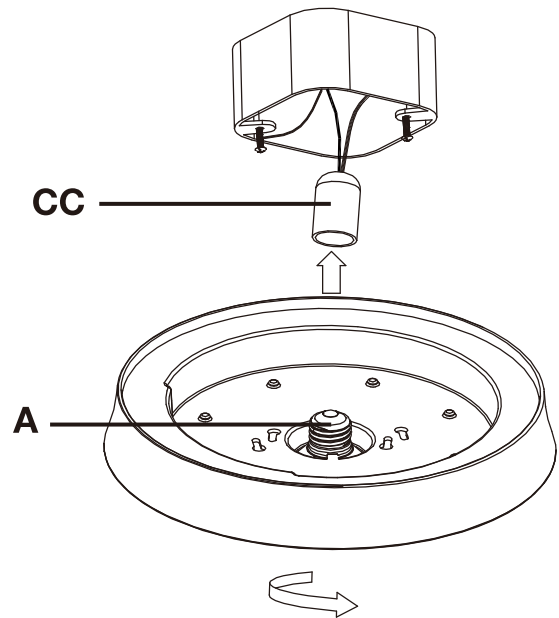
### 3 Effectuer les connexions électriques

- Connectez le fil blanc de la douille (CC) au fil blanc dans la boîte de connexion.
- Connectez le fil noir de la douille (CC) au fil noir dans la boîte de connexion.
- Couvrez les connexions avec un serre-fil (AA).
- Enveloppez les connexions avec du ruban isolant pour les solidifier.
- Placez les fils à l'intérieur de la boîte de connexion.



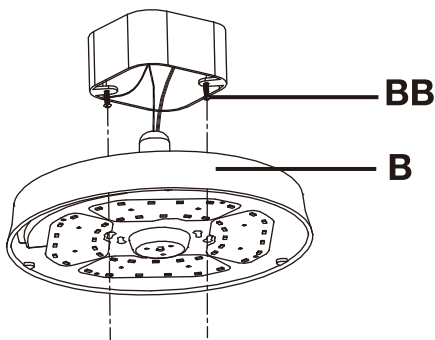
### 4 Fixer le culot fileté à la douille

- Vissez le culot fileté (A) dans le sens horaire dans la douille (CC).



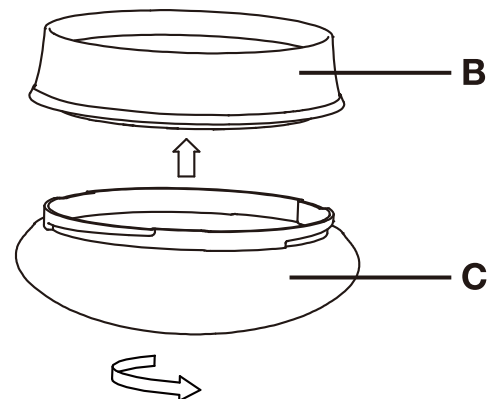
### 5 Fixer le corps de la lampe à la boîte de connexion

- Placez le corps de la lampe (B) contre la boîte de connexion.
- Laissez la tête des vis de fixation (BB) protruder par l'extrémité large des trous oblongs du corps de la lampe (B).
- Tournez le corps de la lampe (B) dans le sens horaire jusqu'à ce que les têtes de vis (BB) glissent dans les extrémités étroites des trous oblongs du corps de la lampe (B).
- Serrez les vis de fixation (BB) pour retenir le corps de la lampe (B).



### 6 Fixer le diffuseur au corps de la lampe

- Alignez les fentes du diffuseur (C) avec les picots sur le corps de lampe (B).
- Tournez le diffuseur lentement (C) dans le sens horaire jusqu'à ce qu'il se bloque.
- Le diffuseur (C) ne tourne que sur un huitième de tour environ. Ne serrez pas trop.



## Entretien et nettoyage



**MISE EN GARDE :** Avant de nettoyer la lampe, coupez le courant à la lampe en désengageant le disjoncteur ou enlevant le fusible dans le coffret à fusibles.

Nettoyez la lampe avec un linge sec et doux.

N'utilisez pas de nettoyeurs contenant des produits chimiques, des solvants ou des abrasifs puissants.

## Dépannage

Problème	Cause possible	Solution
La lampe ne s'allume pas.	Le courant est coupé.	Assurez-vous que le circuit est sous tension.
	Le disjoncteur est désengagé.	Assurez-vous que le disjoncteur est enclenché.
Le fusible grille ou le disjoncteur décroche quand on allume la lampe.	Les fils sont croisés ou le fil d'alimentation est connecté à la terre.	Vérifiez les connexions électriques. Consultez un maître électricien ou le service à la clientèle au 1-855-384-7754.

## Garantie

**GARANTIE LIMITÉE :** Ce produit est garanti contre les vices de matière et de fabrication pour une période de 5 ans à compter de la date d'achat originale. Si le produit ne fonctionne pas à cause d'un vice de matière ou de fabrication dans les 60 mois suivant son achat. Consultez [www.etissl.com](http://www.etissl.com) pour de plus amples renseignements. Le produit sera réparé ou remplacé, à la discrétion d'ETi. Cette garantie est expressément limitée à la réparation ou au remplacement du produit et toute responsabilité quant aux dommages directs, indirects ou fortuits est expressément exclue. Certaines provinces ne permettent pas l'exclusion des dommages directs, indirects ou fortuits et la restriction ci-haut peut ne pas s'appliquer dans votre cas. Cette garantie accorde au consommateur des droits particuliers qui peuvent varier d'une province à l'autre. LA GARANTIE EST NULLE ET SANS EFFET SI LE PRODUIT EST UTILISÉ À DES FINS AUTRES QUE CELLES PRÉVUES POUR LE PRODUIT.

Importateur  
ETi Solid State Lighting, Inc.  
720 Corporate Woods Parkway  
Vernon Hills, IL 60061

Fabriqué en Chine



Questions, difficultés, pièces manquantes?  
Téléphonez au service à la clientèle d'ETi SSL  
8:30 h à 17 h, HNE, du lundi au vendredi  
**1-855-ETI-SSLI (1-855-384-7754)**  
**[www.etissl.com](http://www.etissl.com)**

Conservez ce manuel pour référence ultérieure.

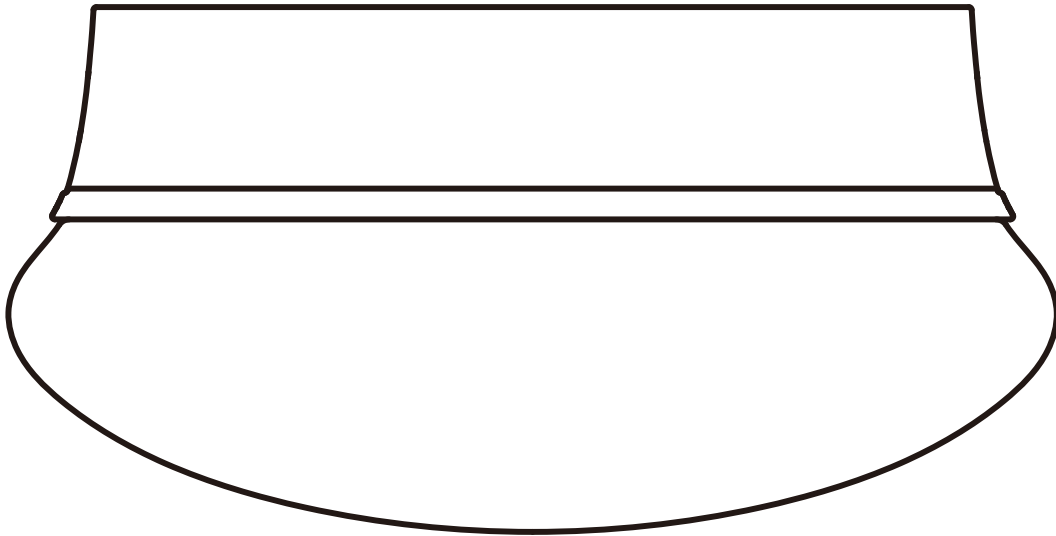
rev. 2015.02.17



# GUÍA DE USO Y CUIDADO

---

## LÁMPARA LED TIPO PLAFÓN 11" SPIN LIGHT™



¿Preguntas, problemas, piezas faltantes?  
Llame al Servicio al Cliente de ETi SSL  
8:30 a.m. – 5 p.m., Hora del Este de EE.UU., de lunes a viernes.  
**1-855-ETI-SSL (1-855-384-7754)**  
**[www.etissl.com](http://www.etissl.com)**

---

**GRACIAS**

*Gracias por adquirir nuestro producto LED.  
Visítenos en línea para ver nuestra línea completa de productos LED en [www.etissl.com](http://www.etissl.com) ¡Gracias por elegir a ETi SSL!*

# Contenido

Contenido .....	14
Información sobre seguridad .....	14
Antes de la instalación .....	14
Planificación de la instalación .....	14
Herramientas necesarias .....	15
Materiales incluidos .....	15
Contenido del paquete .....	15

Instalación en un portalámparas sin llave .....	16
Instalación en una caja de salida .....	16
Cuidado y limpieza .....	18
Solución de problemas .....	18
Garantía .....	18

# Información sobre seguridad



**ADVERTENCIA:** Lea cuidadosamente y comprenda la información incluida en este manual antes de comenzar el armado e instalación. No hacerlo, puede provocar descarga eléctrica, incendio, u otras lesiones que pueden ser peligrosas o incluso fatales.



**ADVERTENCIA:** Asegúrese de cortar el suministro eléctrico en los cables con los que trabajará. Extraiga los fusibles o apague el cortacircuitos.



**ADVERTENCIA:** Los cambios o modificaciones que no estén expresamente aprobados por la parte responsable del cumplimiento anulan la autoridad del usuario de operar el equipo.

**NOTA:** La finalidad de este dispositivo no es usarlo en salidas de emergencia, iluminación de emergencia, temporizadores electrónicos, células fotoeléctricas ni atenuadores.

**NOTA:** El mayor peso de este dispositivo puede provocar la inestabilidad de un aparato de iluminación portátil de pie.

**NOTA:** Este equipo ha sido sometido a prueba y se halló que cumple con los límites establecidos para la clase B de dispositivos digitales, conforme a la Parte 15 de las Normas de FCC.

Estos límites se establecen para brindar protección razonable contra interferencia dañina en una instalación residencial.

Este equipo genera, utiliza y puede irradiar energía de frecuencias de radio y, si no se instala conforme a las instrucciones, puede provocar interferencia dañina a las comunicaciones de radio.

A pesar de esto, no existe garantía de que la interferencia no se produzca en una instalación en particular.

Si este equipo produce interferencia dañina a la recepción de radio o televisión, lo que puede determinarse encendiendo y apagando el equipo, se insta al usuario a intentar corregir la interferencia mediante uno de los siguientes métodos:

Cambie la orientación o ubicación de la antena

- Cambie la orientación o ubicación de la antena receptora.
- Aumente la separación entre el equipo y el receptor.
- Conecte el equipo en un enchufe que esté en un circuito diferente al cual está conectado el receptor.
- Consulte con el representante o con un técnico experimentado en radio y televisión para solicitar asistencia.

# Antes de la instalación

## PLANIFICACIÓN DE LA INSTALACIÓN

Leer todas las instrucciones antes de proceder al armado. Antes de comenzar la instalación de este aparato o desinstalar un aparato, desconectar el suministro eléctrico apagando el cortacircuitos o extrayendo el fusible de la caja de fusibles. Para evitar daños al producto, armar en una superficie blanda y que no sea áspera, como por ejemplo, una alfombra o cartón.

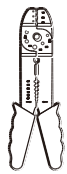
Este aparato puede instalarse de dos formas: 1) en un portalámparas sin llave, o 2) en una caja de salida. Esta guía le mostrará primero cómo instalar el aparato en un portalámparas sin llave, luego le mostrará cómo instalarlo en una caja de salida.



**NOTA:** Guardar el recibo de compra y estas instrucciones como prueba de compra.

# Antes de la instalación (continuación)

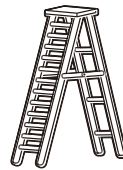
## HERRAMIENTAS NECESARIAS



Alicates pelacables



Gafas de seguridad



Escalera



Guantes



Destornillador de cabeza plana



Destornillador Phillips



Cinta eléctrica



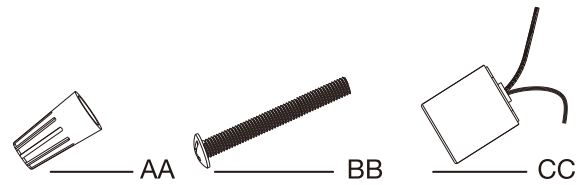
Alicates cortacables

## MATERIALES INCLUIDOS



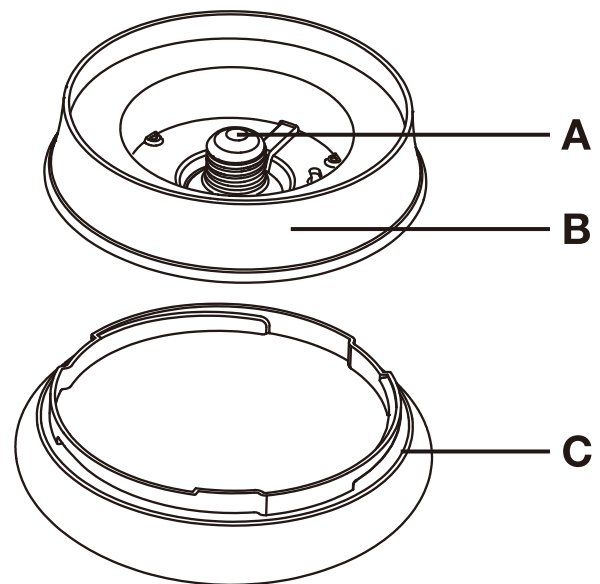
**NOTA:** Los materiales no se ilustran en tamaño real.

Pieza	Descripción	Cantidad
AA	Conector de cables	3
BB	Tornillo de montaje (2 pulg.)	2
CC	Enchufe	1



## CONTENIDO DEL PAQUETE

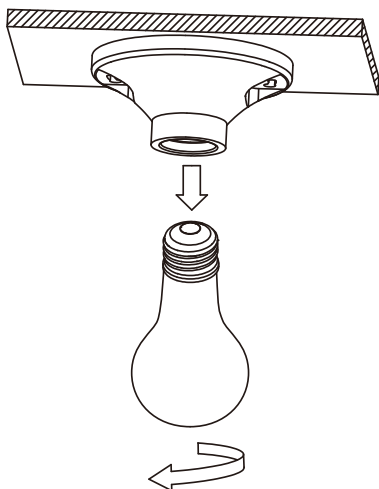
Pieza	Descripción	Cantidad
A	Base roscada	1
B	Cuerpo del aparato	1
C	Lente	1



## Instalación en un portalámparas sin llave

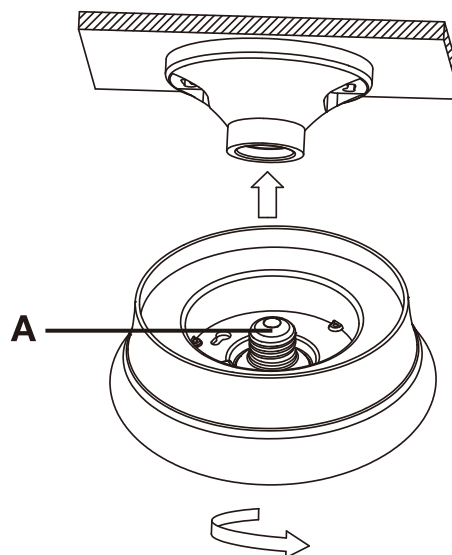
### 1 Preparación del portalámparas para la instalación

- Retire la bombilla existente.



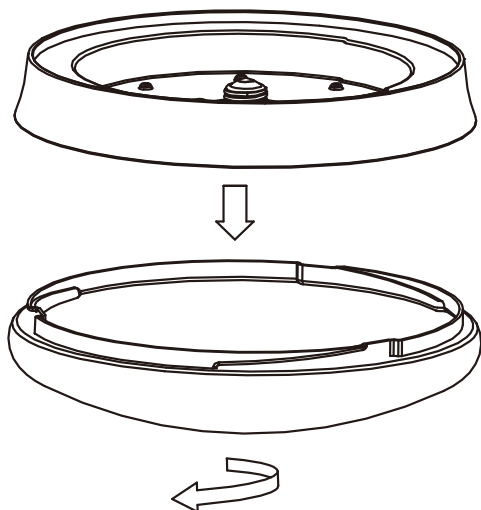
### 2 Colocar el aparato en un portalámparas sin llave

- Atornillar la base roscada (A) en el sentido de las agujas del reloj en el portalámparas sin llave (no incluido).

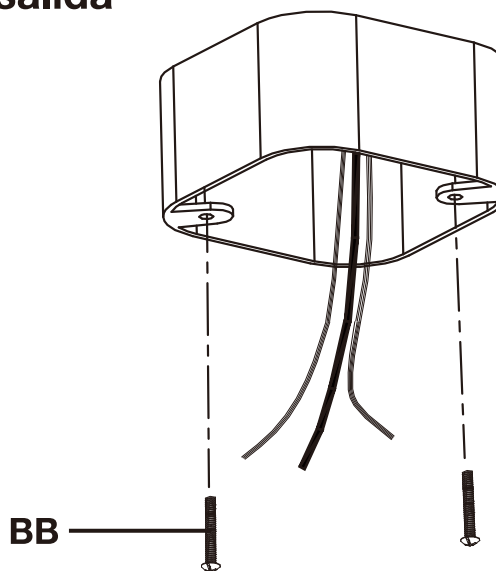


## Instalación en una caja de salida

### 1 Gire el difusor en el sentido contrario a las agujas del reloj y retírelo del cuerpo del aparato



### 2 Instale los tornillos de montaje (BB) en la caja de salida

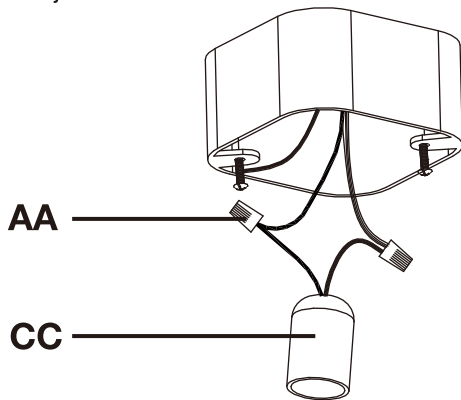




## Instalación en una caja de salida (continuación)

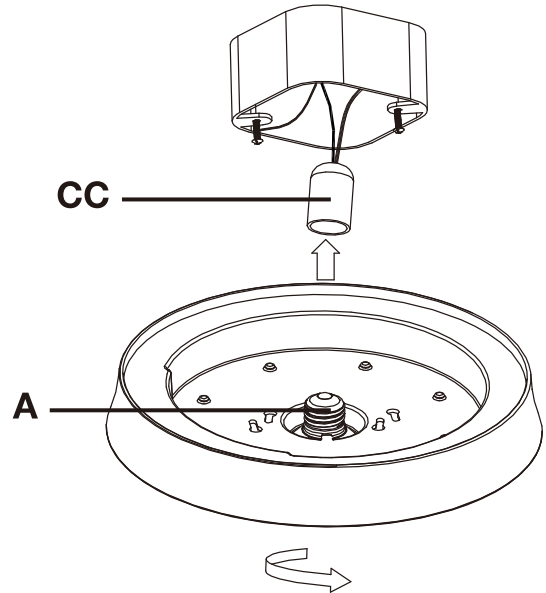
### 3 Hacer las conexiones eléctricas

- Conectar el cable blanco del enchufe (CC) al cable blanco de la caja de salida.
- Conectar el cable negro del enchufe (CC) al cable negro de la caja de salida.
- Cubrir las conexiones del cable usando los conectores para cables (AA).
- Enroscar las conexiones del cable con cinta eléctrica para que la conexión quede más segura.
- Colocar los cables nuevamente dentro de la caja de salida.



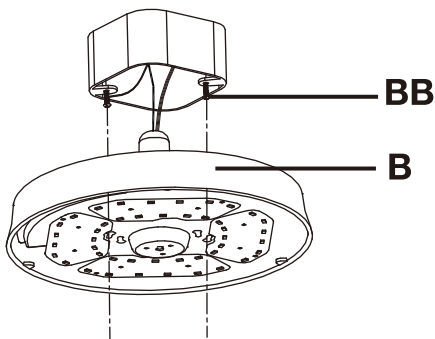
### 4 Colocar la base roscada en el enchufe

- Atornillar la base roscada (A) en el sentido de las agujas del reloj en el enchufe (CC).



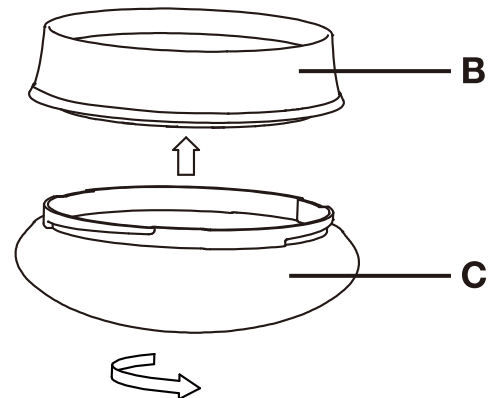
### 5 Colocar el cuerpo del aparato en la caja de salida

- Colocar el cuerpo del aparato (B) sobre la caja de salida.
- Hacer que las cabezas de los tornillos de montaje (BB) salgan por los extremos grandes de los orificios en el cuerpo del aparato (B).
- Girar el cuerpo del aparato (B) en el sentido de las agujas del reloj hasta que las cabezas de los tornillos (BB) entren en los extremos angostos de los orificios en el cuerpo del aparato (B).
- Apretar los tornillos de montaje (BB) para fijar el cuerpo del aparato en su lugar (B).



### 6 Colocar la tulipa en el cuerpo del aparato

- Alinear las ranuras de la tulipa (C) con los orificios en el cuerpo del aparato. (B).
- Girar con cuidado la tulipa (C) en el sentido de las agujas del reloj hasta que se fije en su lugar.
- La tulipa (C) solo gira 1/8 de vuelta. No la apriete demasiado.



## Cuidado y limpieza



**PRECAUCIÓN:** Antes de limpiar la lámpara, desconecte el suministro eléctrico hacia ésta apagando el cortacircuitos o extrayendo el fusible de la caja de fusibles.

Limpiar la lámpara con un paño suave y seco.  
No utilice limpiadores con productos químicos, solventes o abrasivos.

## Solución de problemas

Problema	Causa posible	Solución
La lámpara no enciende.	El suministro eléctrico está cortado.	Asegúrese de que el suministro eléctrico está activado.
	El cortacircuitos está apagado.	Asegúrese de que el cortacircuitos esté en la posición de encendido.
El fusible se quema o salta el cortacircuitos cuando se enciende la lámpara.	Los cables están cruzados o el cable de suministro eléctrico no está puesto a tierra.	Verifique las conexiones de los cables. Comuníquese con un electricista calificado o llame al equipo de Servicio al Cliente al 1-855-384-7754.

## Garantía

**GARANTÍA LIMITADA :** Este producto está garantizado por un periodo de 5 años desde la fecha de original compra contra defectos en el material y mano de obra. Si este producto no funcionara bien debido a defectos en el material o mano de obra dentro de los 60 meses desde su adquisición. Visite [www.etissl.com](http://www.etissl.com) para obtener detalles. Este producto se reparará o sustituirá a discreción de ETi. Esta garantía está expresamente limitada a la reparación o sustitución del producto y la responsabilidad por daños directos, incidentales o remotos queda por la presente, expresamente excluida. Algunos estados no permiten la exclusión de daños directos, incidentales o remotos, por lo tanto la limitación de exclusión expresada arriba puede no aplicarse en su caso. Esta garantía le otorga al cliente derechos legales específicos, que pueden variar en los distintos estados. LA GARANTÍA QUEDARÁ ANULADA SI EL PRODUCTO NO SE UTILIZA PARA EL PROPÓSITO PARA EL CUAL FUE FABRICADO.

Importado por  
ETi Solid State Lighting, Inc.  
720 Corporate Woods Parkway  
Vernon Hills, IL 60061

Hecho en China



¿Preguntas, problemas, piezas faltantes?

Llame al Servicio al Cliente de ETi SSL

8:30 a.m. – 5 p.m., Hora del Este de EE.UU., de lunes a viernes.

**1-855-ETI-SSL (1-855-384-7754)**

**[www.etissl.com](http://www.etissl.com)**

Conserve este manual para uso futuro.

rev. 2015.02.17

This page is intentionally blank.  
Cette page est intentionnellement blanche.  
Esta página está en blanco intencionadamente.

This page is intentionally blank.  
Cette page est intentionnellement blanche.  
Esta página está en blanco intencionadamente.