



FOLLOW INSTRUCTIONS CAREFULLY

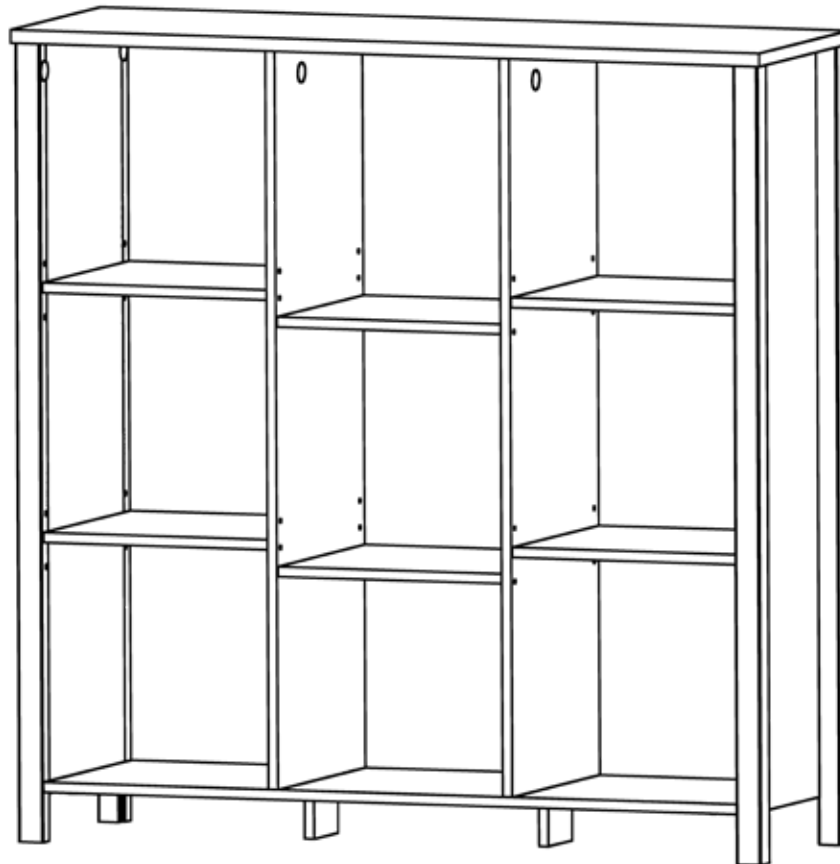
SIGA LAS INSTRUCCIONES DETENIDAMENTE
OBSERVER SOIGNEUSEMENT LES INSTRUCTIONS



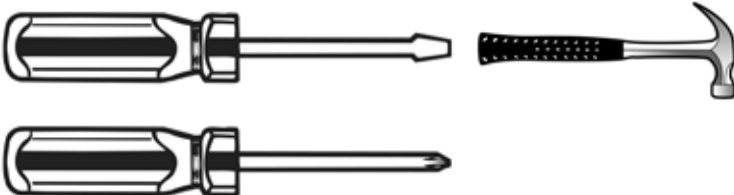
This manual will guide you through a safe and successful assembly. Failure to follow instructions may result in product damage.

Este manual le guiará para que pueda ensamblar el producto de una manera segura y sin problemas.
No seguir las instrucciones puede provocar que el producto se dañe.

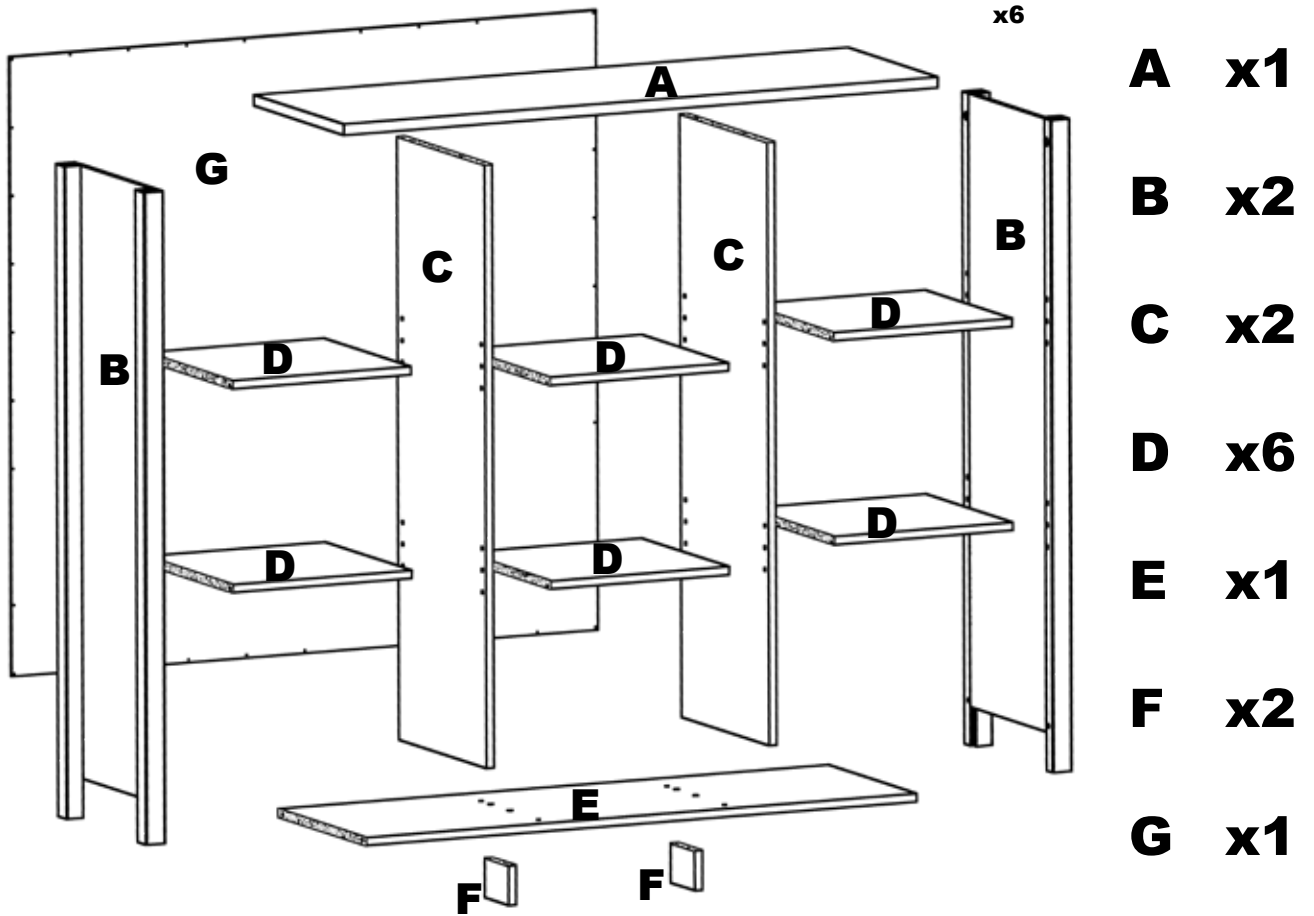
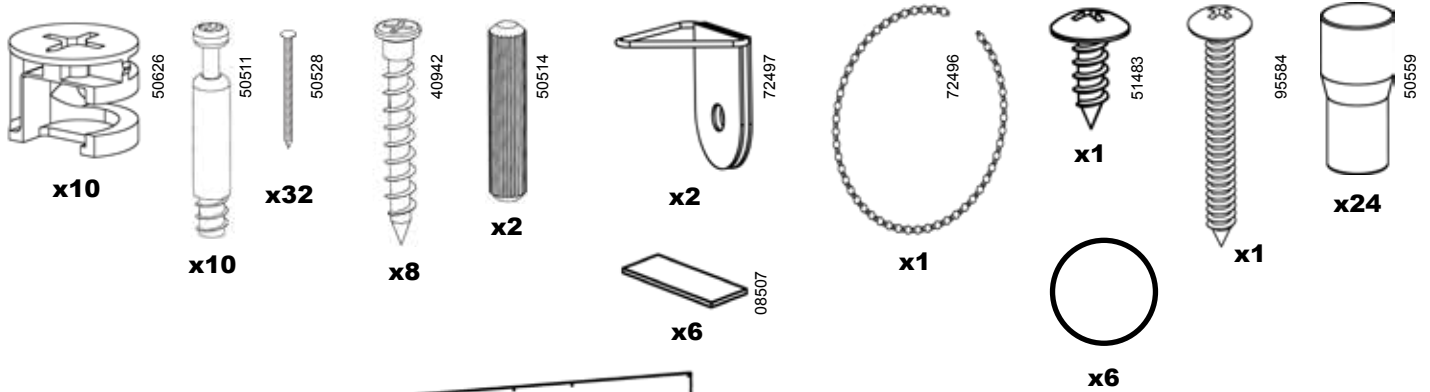
Ce manuel vous guidera afin d'assurer un montage sécuritaire et réussi.
Le non-respect des instructions peut entraîner des dommages au produit.



Items you will need to provide for assembly:
Articles que vous devrez fournir pour le montage:
Elementos que necesitará para el montaje:



PARTS | PIÈCES | PIEZAS



To ease assembly, all unfinished edges/sides are shown as a shaded pattern throughout each assembly step.

Pour encore une fois le montage, toutes les bordures et surfaces brutes sont présentées en « gris » à chaque étape du processus de montage.

Para aún más el ensamblaje, todos los bordes / lados sin acabar están sombreados de color "gris" en todos los pasos del ensamblaje.

SAFETY PRECAUTIONS | CONSIGNES DE SÉCURITÉ | PRECAUCIONES DE SEGURIDAD



WARNING

- This unit contains small parts which could be a choking hazard for small children. Children should be under adult supervision at all times or serious injury could occur.
- Make sure that wall strap (72496) is fully tightened to prevent unit from tilting forward. Failure to do so may result in serious bodily injury and/or damage to personal belongings
- Always unload unit prior to moving the unit. The weight of personal belongings can cause the unit to become unstable and either tip or collapse. Serious bodily injury and/or damage to personal belongings may occur.
- Do not overload unit. If any shelf, top, or bottom of unit bows or bends, it is overloaded. The shelf, top, or bottom could collapse and cause serious bodily injury and/or damage to personal belongings.
- Do not climb or step on the unit. The unit may become unstable and either tip or collapse. Serious bodily injury and/or damage to personal belongings may occur.
- All units must be secured individually to wood wall stud using provided hardware. Failure to do so may create an unsafe tipping hazard that could lead to serious bodily injury and/or damage to personal belongings.
- **FOR FLOOR USE ONLY. NOT INTENDED FOR USE ON SHELF**



MISE EN GARDE

- Cette unité contient des petites pièces qui représentent un risque d'étouffement pour les jeunes enfants. Les enfants doivent être sous la supervision d'un adulte en tout temps afin d'éviter les blessures graves.
- S'assurer que la courroie murale (72496) est bien serrée afin d'empêcher l'unité de basculer vers l'avant. L'inobservation de cette directive peut entraîner des blessures corporelles graves et/ou des dommages aux biens personnels.
- Veuillez toujours vider l'unité avant de la déplacer. Le poids des biens personnels peut déstabiliser l'unité, la faisant basculer ou se renverser. Cela pourrait causer des blessures corporelles graves ou endommager les effets personnels.
- Ne surchargez pas l'unité. Si une des tablettes de l'unité courbe ou plie, elle est trop chargée. La tablette du milieu, le haut ou le bas de l'unité pourrait s'effondrer et causer de graves blessures corporelles ou endommager les effets personnels
- Ne grimpez pas ou ne montez pas sur l'unité. L'unité peut devenir instable et risque de basculer ou de se renverser. Cela pourrait causer des blessures corporelles graves ou endommager les effets personnels
- Tous les modules doivent être fixés individuellement aux montant de charpente en bois à l'aide de la quincaillerie fournie. Négliger de le faire peut provoquer un danger de basculement susceptible d'occasionner des blessures graves ou des dommages matériels.
- **POUR UTILISER AU SOL SEULEMENT. NON DESTINÉ À ÊTRE UTILISÉ SUR UNE ÉTAGÈRE.**



ADVERTENCIA

- Esta unidad contiene partes pequeñas que podrían resultar peligrosas y causar asfixia en niños pequeños. Los niños deben permanecer bajo la supervisión de un adulto en todo momento para evitar lesiones graves.
- Asegúrese de que la franja de sujeción a la pared (72496) esté bien ajustada para evitar que la unidad se incline hacia adelante. No hacerlo puede ocasionar lesiones corporales graves o dañar sus pertenencias.
- Descargue la unidad siempre antes de desplazarla. El peso de sus pertenencias puede hacer que la unidad se vuelva inestable y se incline o se caiga, pudiendo causar lesiones corporales graves o dañar sus pertenencias.
- No sobrecargue la unidad. Si alguna estantería, la parte superior o la parte inferior de la unidad se comban o se doblan, entonces están sobrecargadas. La estantería, la parte superior o la parte inferior podrían caerse y causar lesiones corporales graves o dañar sus pertenencias.
- No trepe ni se suba a la unidad, tampoco la pise. Esta podría volverse inestable e inclinarse o caerse, pudiendo causar lesiones corporales graves o dañar sus pertenencias.
- Todas las unidades deben sujetarse individualmente a montante de la pared de madera usando los herrajes incluidos. El no instalar este producto correctamente podría resultar en que la unidad se vuelque y en lesiones graves corporales y/o daños a objetos personales.
- **PARA UTILIZARSE ÚNICAMENTE EN EL SUELO. NO HA SIDO DISEÑADO PARA UTILIZARSE EN ESTANTERÍAS**



CLOSETMAID

EMERSON

HELPFUL HINTS | CONSEILS UTILES | CONSEJOS PRÁCTICOS

Use "PART IDENTIFICATION" and exploded view to identify parts!

Utiliser l'« IDENTIFICATION DES PIÈCES » et le schéma éclaté pour identifier les pièces!

¡Use la "IDENTIFICACIÓN DE LAS PIEZAS" y la perspectiva ampliada para identificar las piezas!

- Note overall shape of part.
- Remarquer la forme générale de chaque pièce.
- Vea la forma de las piezas en general.

- Count and locate holes in each part.
- Compter et localiser les trous de chaque pièce.
- Cuente y ubique los agujeros de cada pieza.



FINISHED EDGE | BORDURE OUVRÉE | BORDE ACABADO

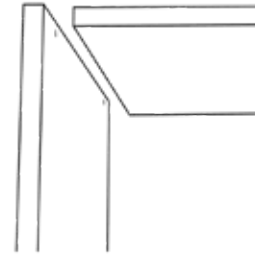


UNFINISHED EDGE | BORDURE BRUTE | BORDE SIN ACABAR

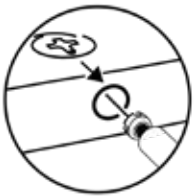


CORRECT | ADÉQUAT | CORRECTO

INCORRECT | INADÉQUAT
INCORRECTO



TIGHTENING CAM POST | RESSERRER LES BOULONS À TIGE | AJUSTE DEL POSTE DE LEVA



Be sure cam lock arrow points to hole and push cam post into hole.

S'assurer que la flèche du boulon à verrou pointe vers le trou et pousser le boulon à tige dans le trou.

Asegúrese de que la flecha del cierre de leva apunte al agujero y empuje el poste de leva en el agujero.

Use a flat head screwdriver to turn cam lock.

Utiliser un tournevis à tête plate pour resserrer le boulon à verrou.

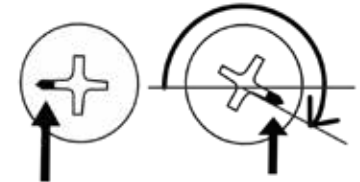
Utilice un destornillador de cabeza plana para girar el cierre de leva.



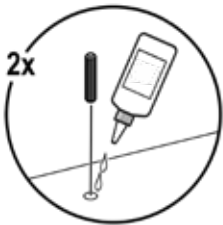
Turn cam lock until FULLY tightened (slightly OVER 180 degrees).

Tourner le boulon à verrou jusqu'à ce qu'il soit ENTièrement resserré (un peu PLUS de 180 degrés).

Gire el cierre de leva hasta que esté COMPLETAMENTE ajustado (apenas sobrepasando los 180 grados).



DOWELS | GOUJONS | EPIGAS



Place 1-2 drops of glue in each dowel hole.

Déposer 1 ou 2 gouttes de colle dans chaque trou de goujon.

Aplique de 1 a 2 gotas de pegamento en cada agujero de las espigas.



GLUE
COLLE
PEGAMENTO



We recommend you assemble on a soft surface to avoid damage to the unit or surface.



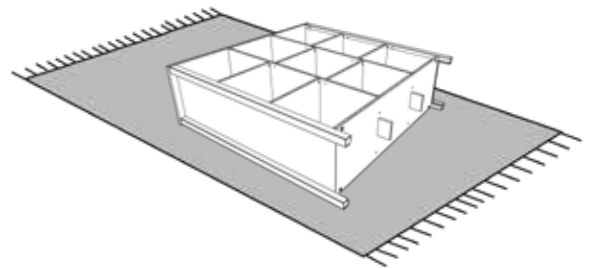
Nous vous recommandons de faire l'assemblage sur une surface lisse afin d'éviter d'endommager l'unité ou la surface.



Recomendamos realizar el ensamblaje sobre una superficie suave para evitar cualquier daño a la unidad o a la superficie.



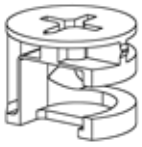
- We recommend you hand tighten screws. Use care not to over tighten if using power tools!
- Nous recommandons de resserrer les vis à la main. Prendre garde de ne pas trop serrer en utilisant des outils mécaniques.
- Recomendamos ajustar los tornillos de forma manual. Tenga cuidado de no ajustar demasiado si utiliza herramientas eléctricas.



CLOSETMAID

EMERSON

1



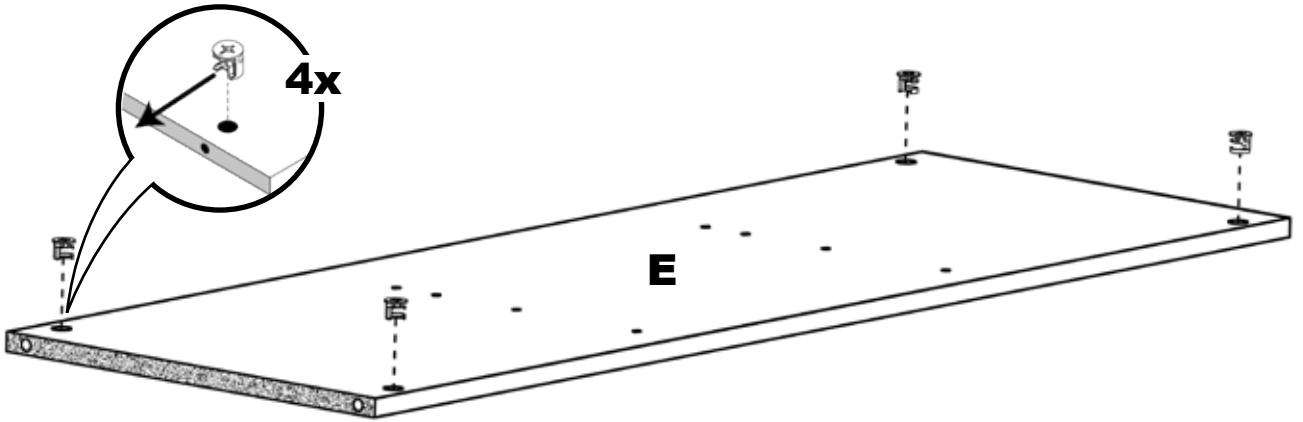
x4



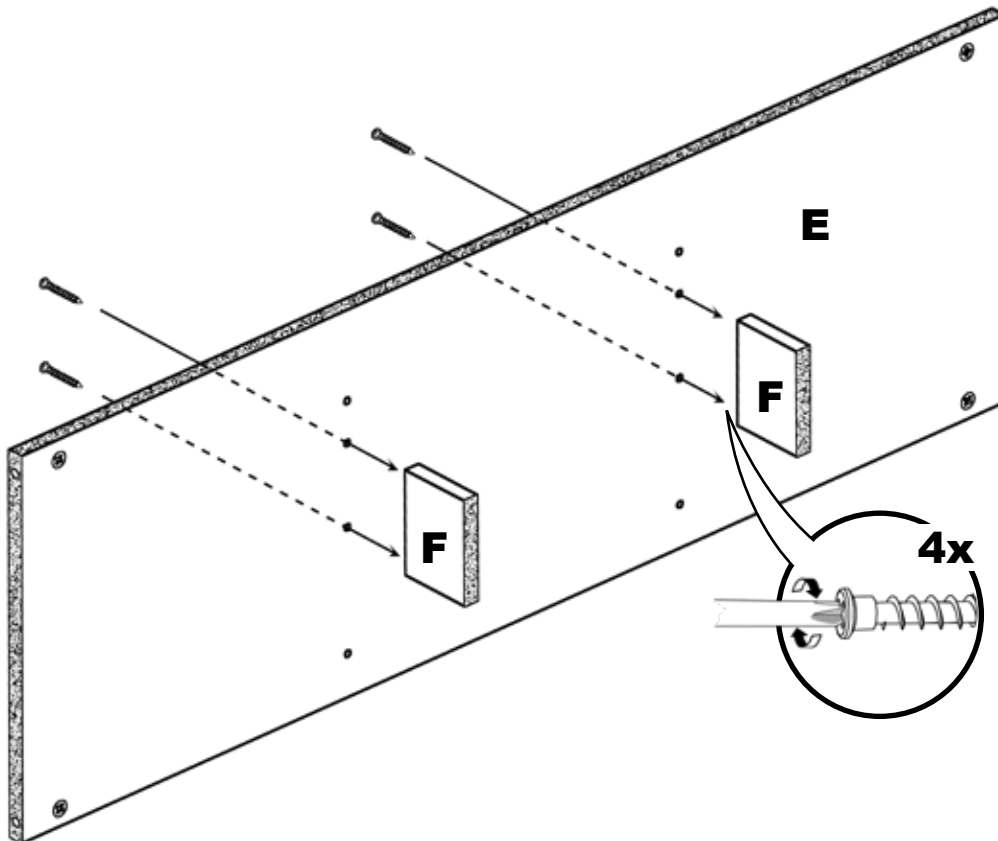
x4



1)



2)



2



x2



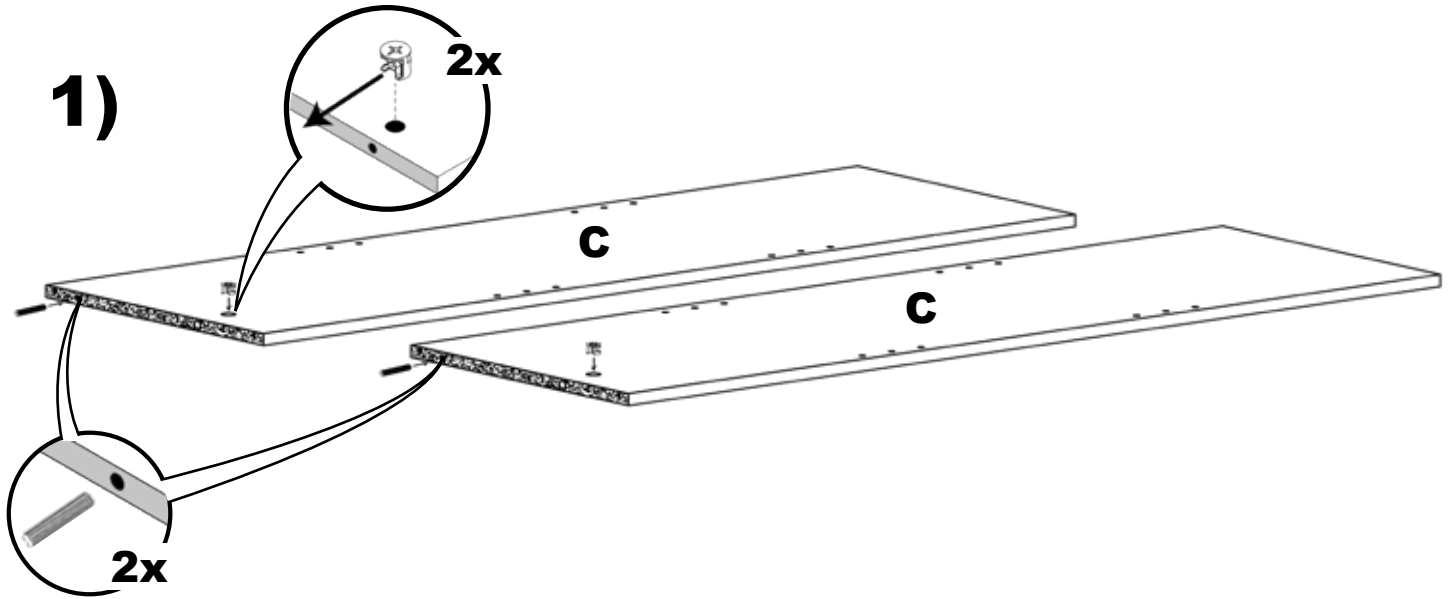
x4



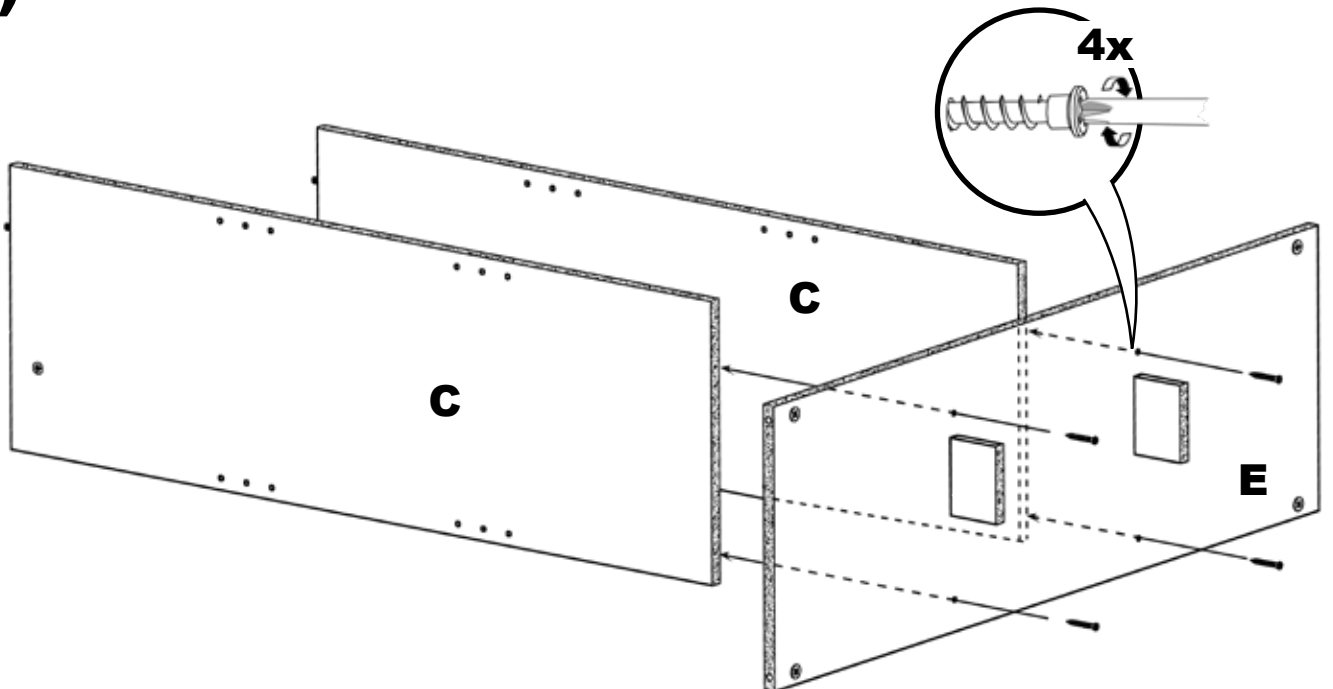
x2



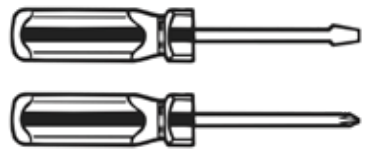
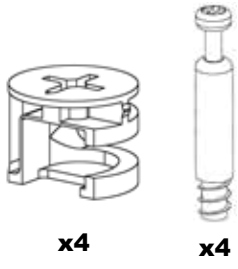
1)



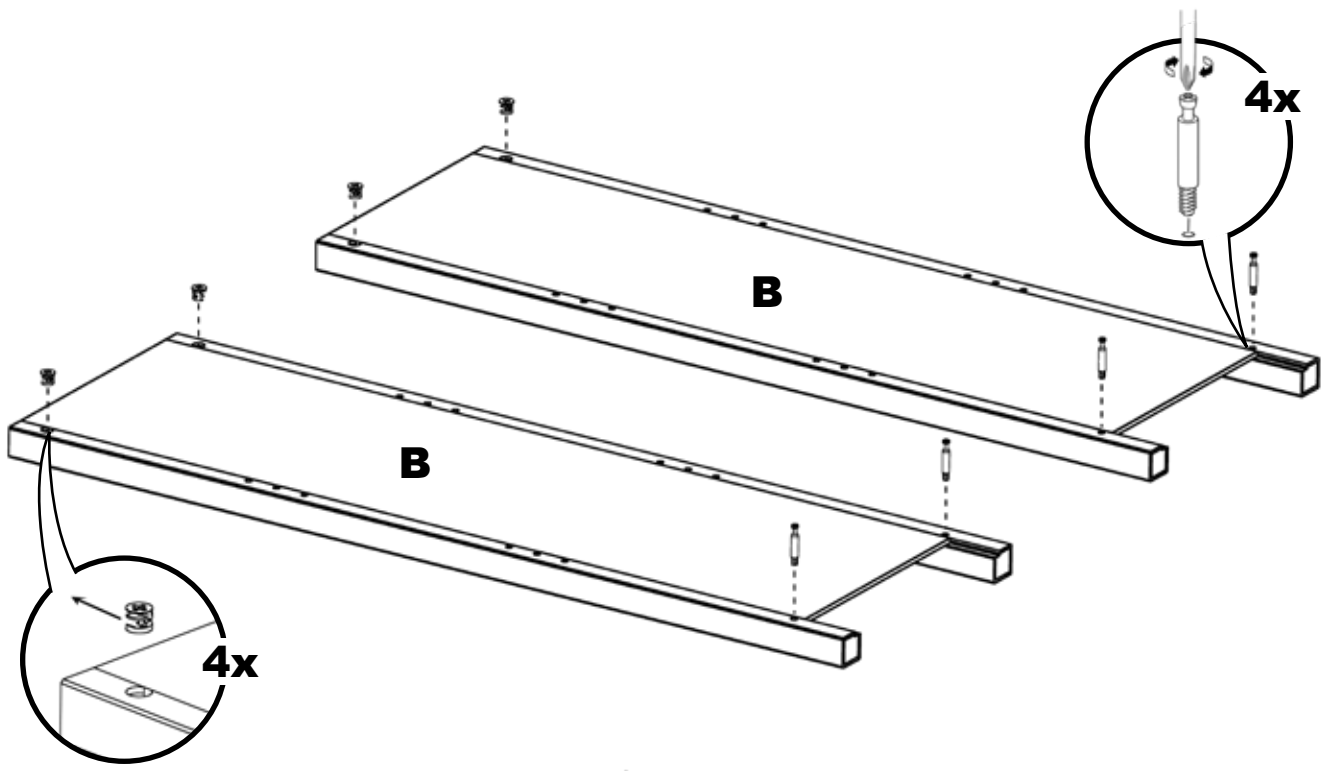
2)



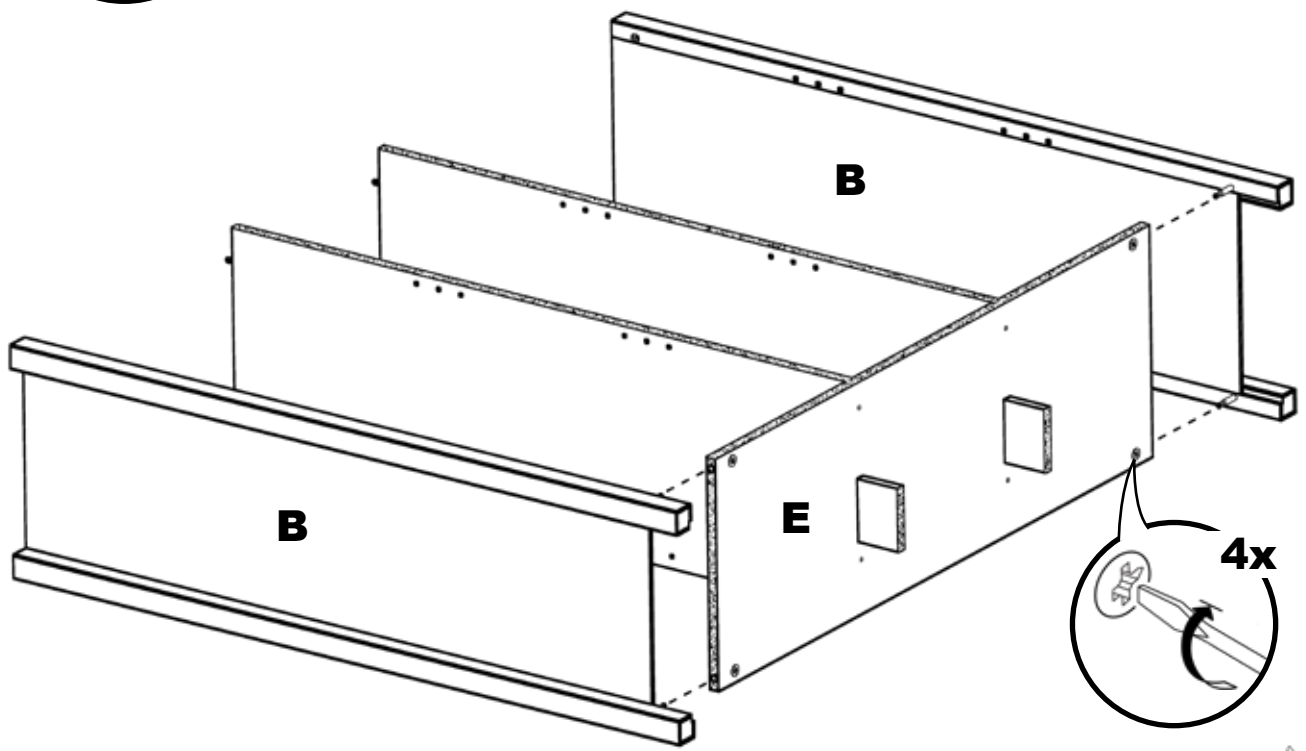
3



1)



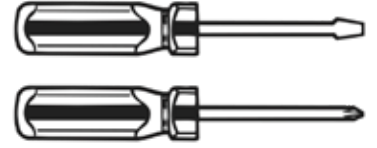
2)



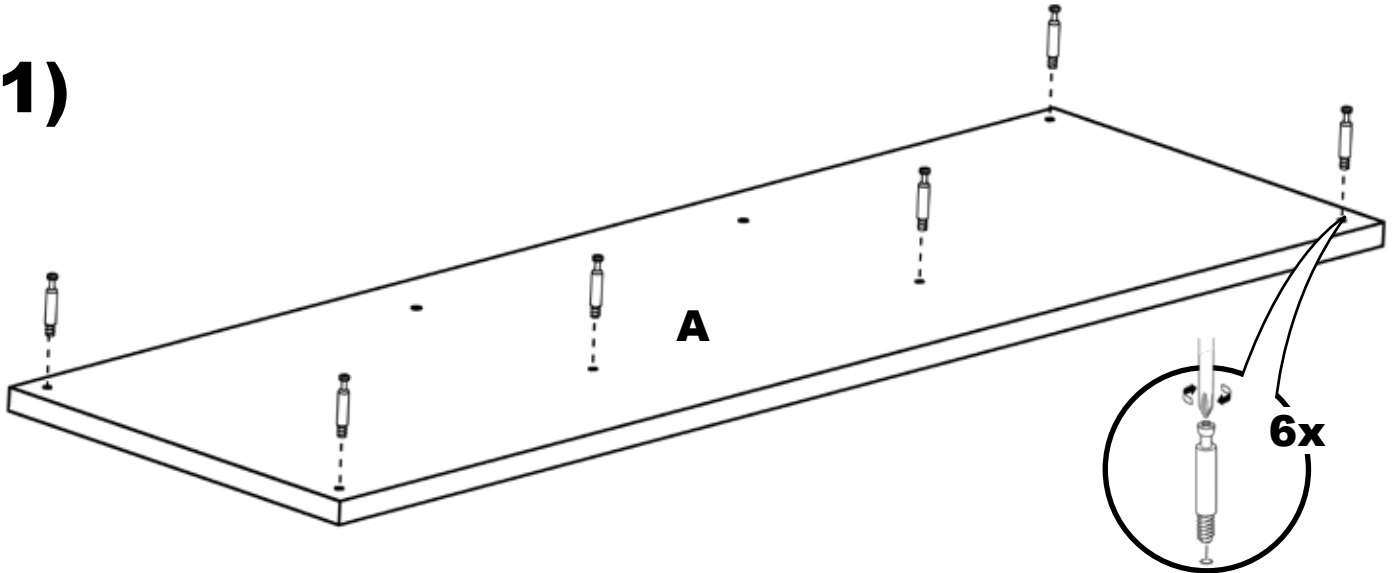
4



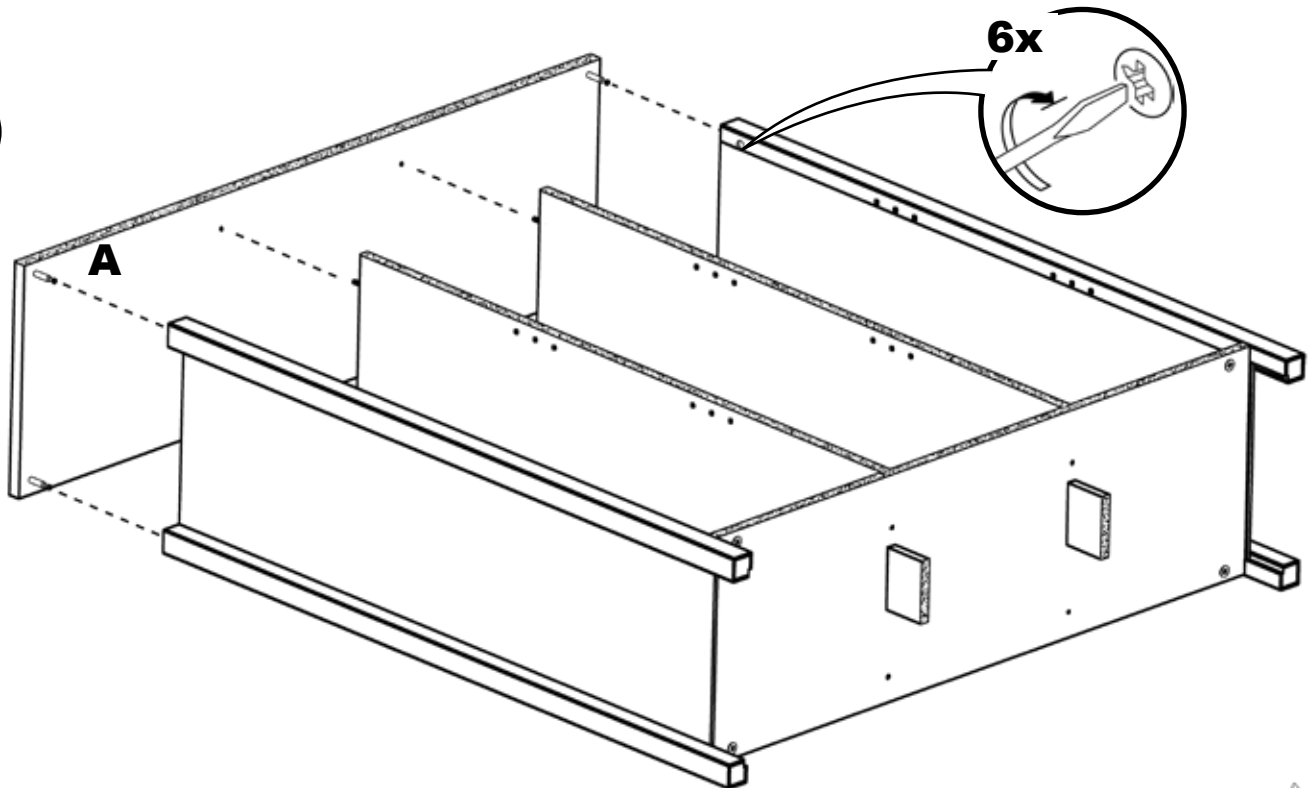
x6



1)



2)



CLOSETMAID

EMERSON

5



x6



x32

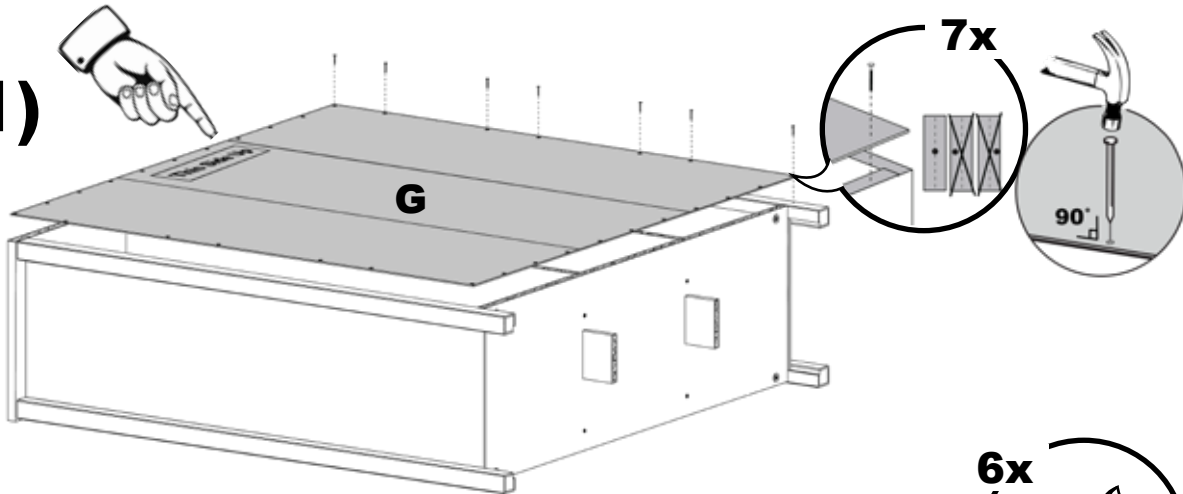


Follow backer orientation and nail marks, otherwise product damage may occur!

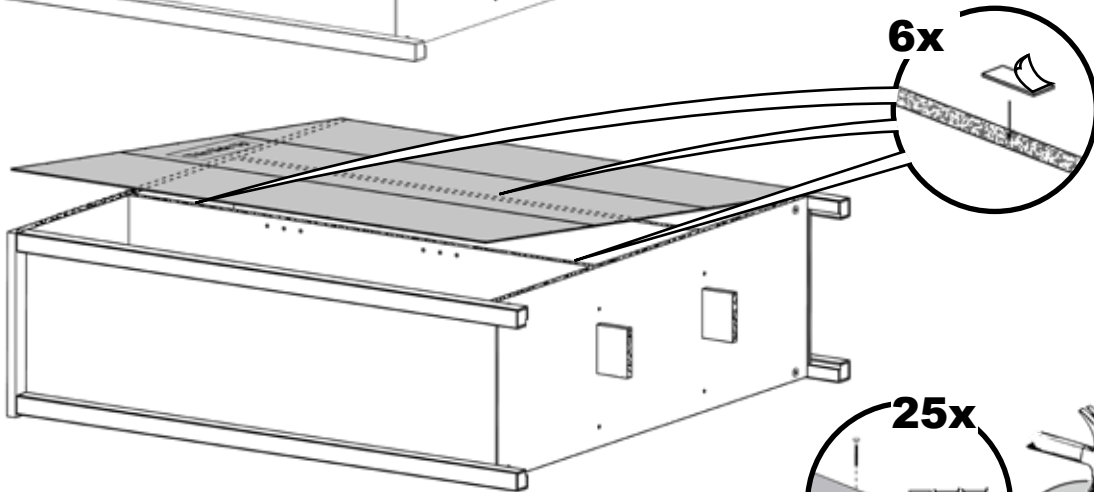
Siga la orientación de la parte posterior y las marcas para los clavos, de lo contrario, el producto se podría dañar.

Observer l'orientation de la planche d'appui et des repères pour les clous, sous risque de causer des dommages au produit dans le cas contraire.

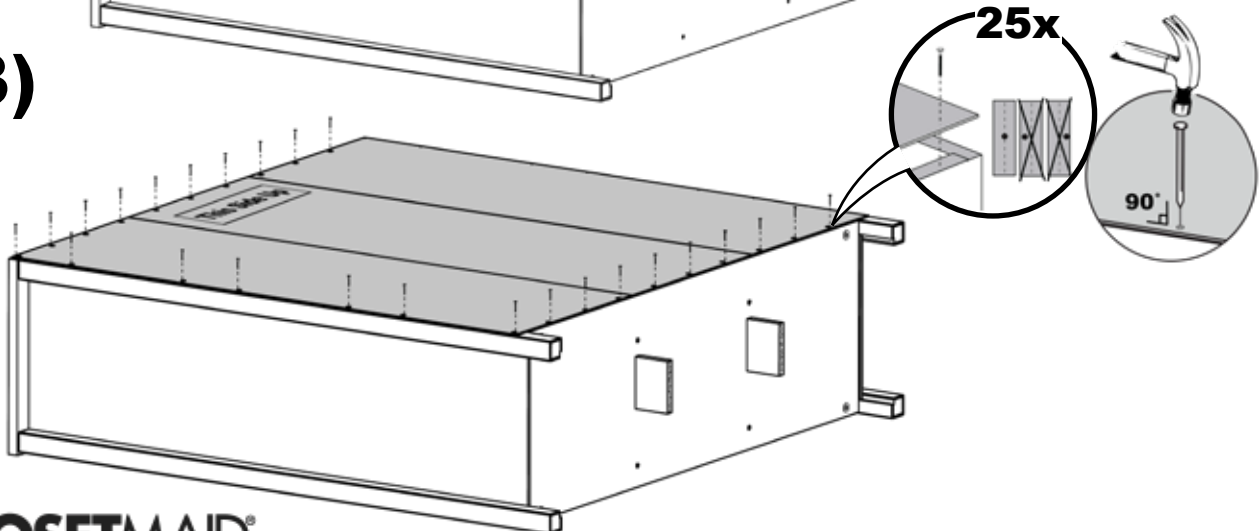
1)



2)



3)



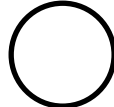
CLOSETMAID

EMERSON

6



x24



x6

Cover cam hole with adhesive mask.

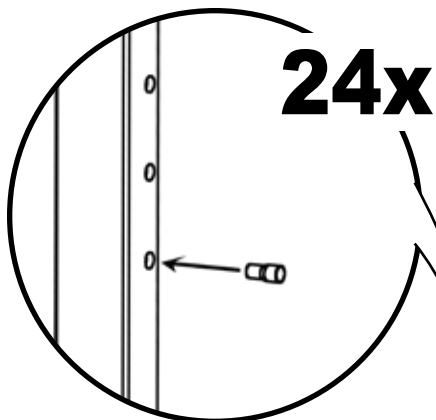
Cubra el agujero de la leva con máscara adhesiva.

Couvrir l'orifice à came avec du ruban masque adhésif.

Choose desired shelf position.

elegir la altura de inserción deseada

choisissez la position de plateau désiré

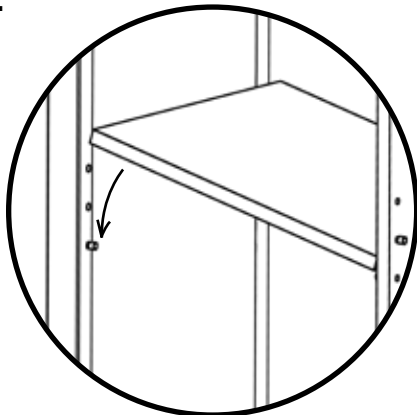


24x

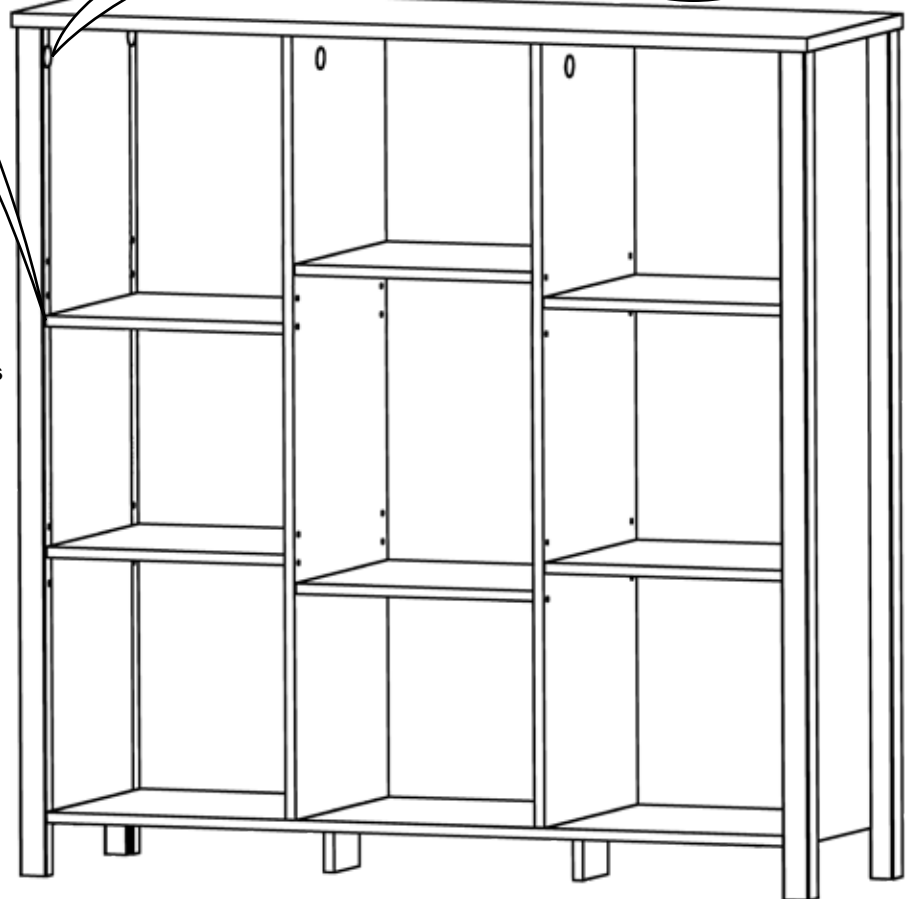
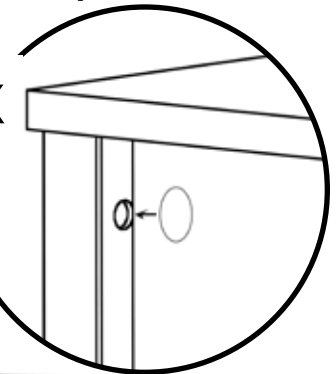
Tilt shelf to install onto pins.

Incline el estante para instalarlo sobre las clavijas.

Pencher la tablette pour l'installer sur les goupilles.



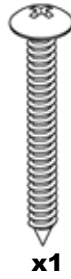
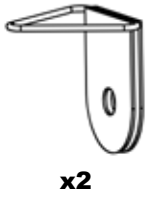
6x



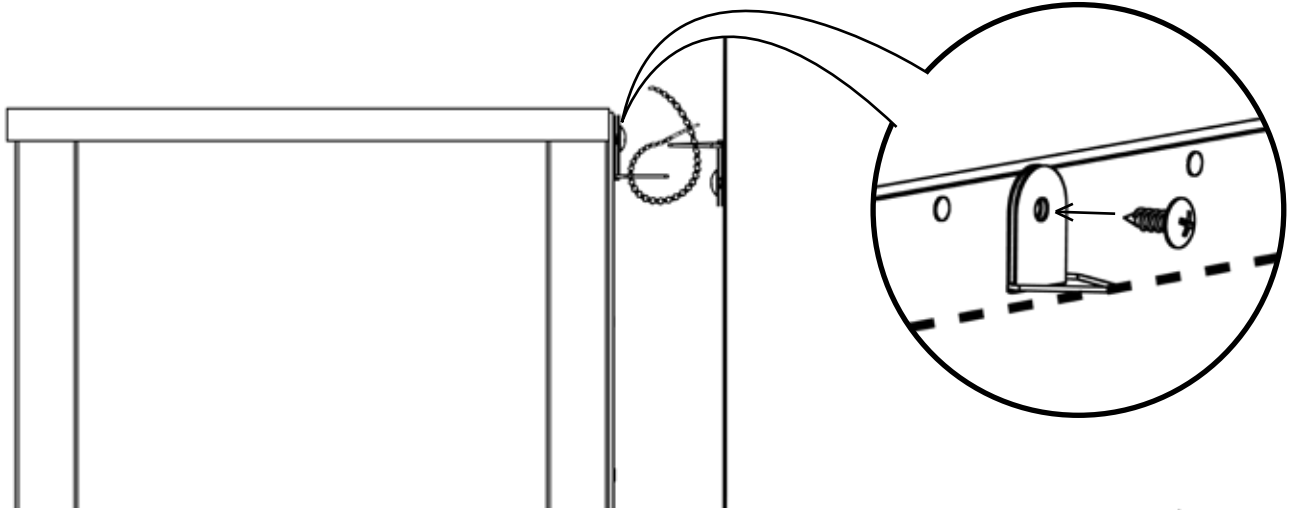
CLOSETMAID®

EMERSON

7



1)



2)

