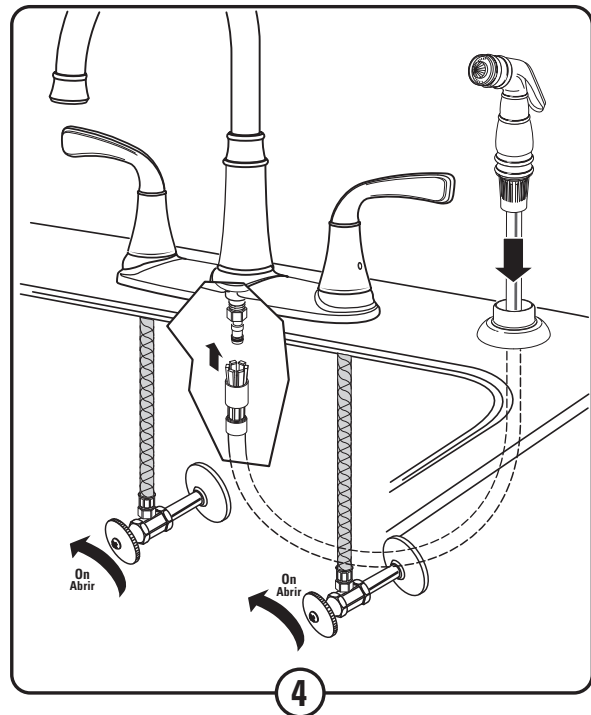
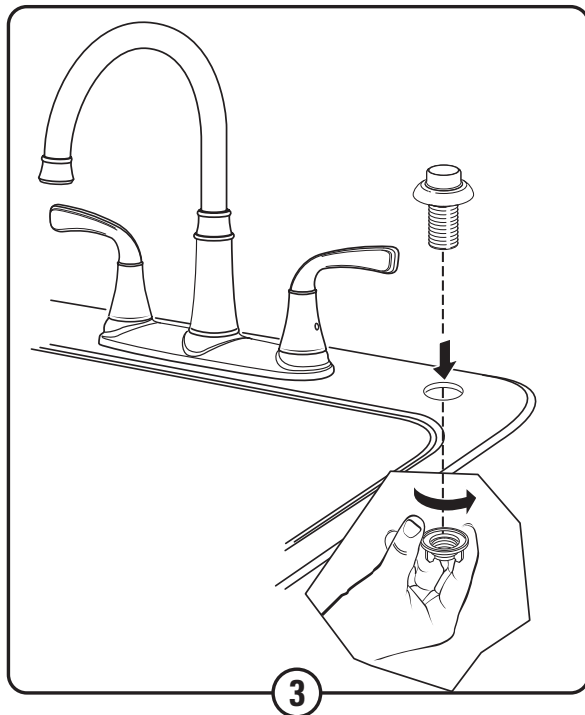
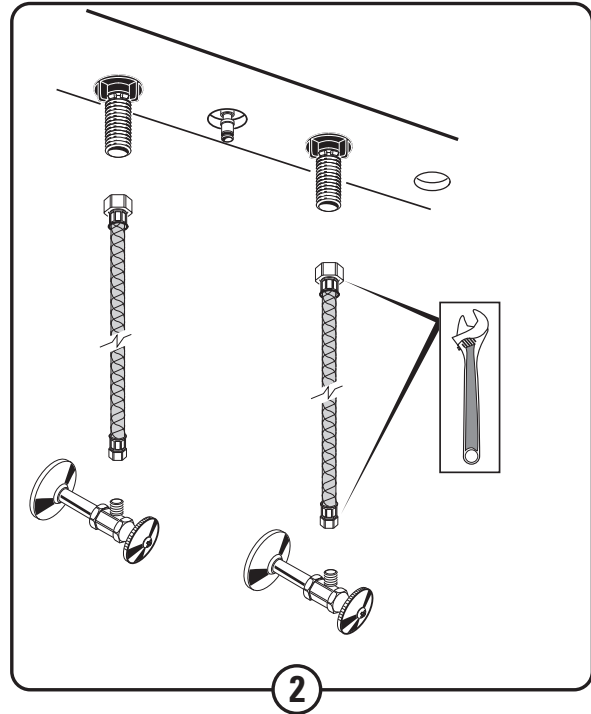
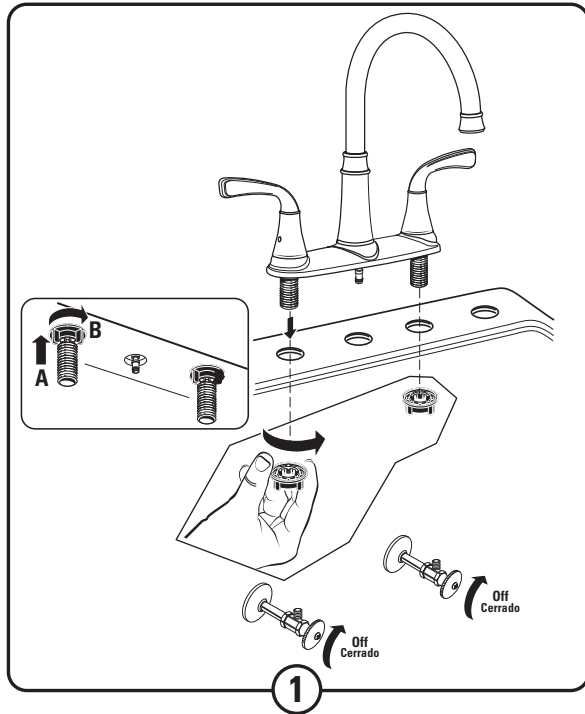


Installation Instructions

Instrucciones de Instalación



Care and Cleaning:

Do: Simply rinse the product clean with clear water, dry with a soft cotton flannel cloth.

Do Not: Clean the product with soaps, acid, polish, abrasives, harsh cleaners, or a cloth with a coarse surface.

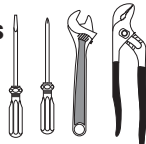
Para el Cuidado:

Debe: Lavar el producto sólo con agua limpia, secar con un paño suave de algodón.

No Debe: Limpiar el producto con jabones, ácido, productos para pulir, abrasivos, limpiadores duros ni con un paño grueso.

Recommended Tools

Herramientas Recomendadas



Note: Supplies and P-Trap not included and must be purchased separately

Nota: No están incluidos los suministros flexibles o elevadores de cabeza redonda y se deben comprar por separado.

Service

If Faucet Drips Proceed As Follows:

- Turn HANDLES in OFF position.
- If spout drips, operate HANDLES several times from OFF to ON position. Do not force HANDLES they turn only 90°.
- AERATOR may accumulate dirt causing distorted and reduced water flow. Remove AERATOR and rinse clean.

To Change Handle Position:

- Remove INDEX BUTTON (1), HANDLE SCREW (2) and HANDLE (3).
- Remove RETAINING O-RING (4).
- Lift and turn STOP WASHER (5) 90°.
- Replace RETAINING O-RING (4). Replace HANDLE.

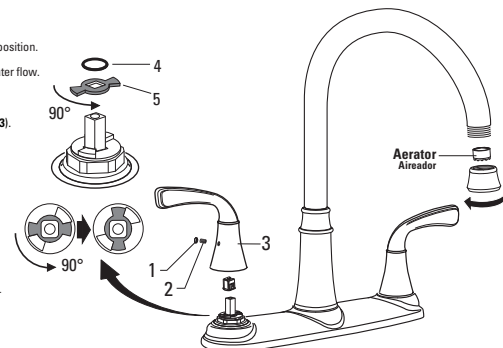
Servicio

Si el grifo gotea, realice lo siguiente:

- Gire la válvula a la posición de cierre.
- Si el pico del grifo gotea, abra y cierre los MANERAL varias veces. No fuerce los maneral, sólo giran 90°.
- El AIREADOR puede acumular suciedad y causar un flujo de agua distorsionado y reducido. Retire el AIREADOR y enjuáguelo para limpiarlo.

Para cambiar el sentido de la manija:

- Remueva el BOTÓN INDICADOR (1), el OPRESOR (2) y la MANIJA (3).
- Remueva el RETENCION Del ANILLO (4).
- Levante y gire el PARRADA (5) 90°.
- Reemplace el RETENCION del ANILLO (4). Reemplace la MANIJA (3).



M965372_SP_EZ

Tinley™ Kitchen Faucet
7408.400

Tinley™ Mezcladora de Cacina Duomando
7408.400

American Standard
Style That Works Better