



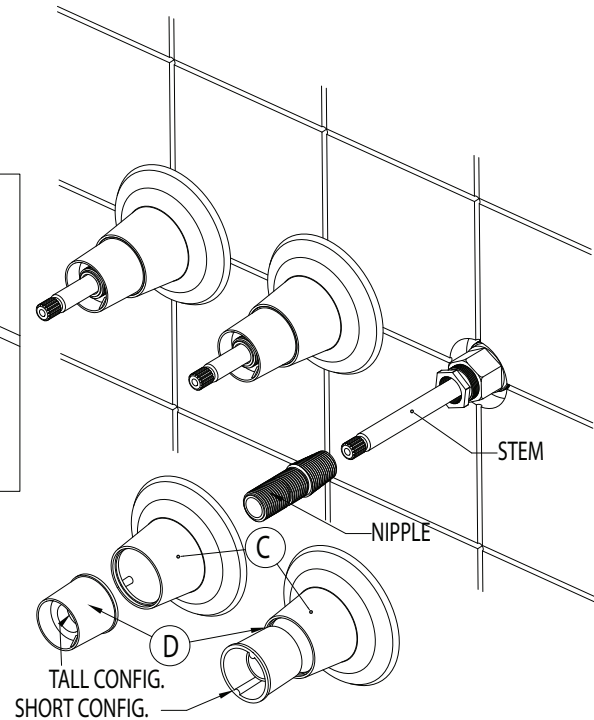
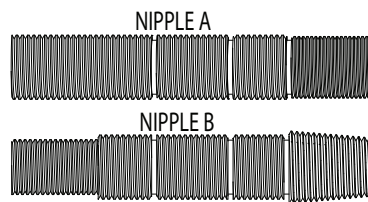
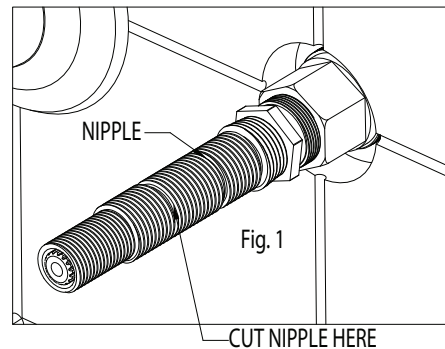
Instructions for Product

Name: Universal Flange and Nipple

No. 10311

Works with:

Crane, Kohler, Price Pfister, Royal Brass, American Brass, Briggs, Dick Brothers, Gerber, Sayco, Sterling, Union Brass, Central, Speakman, American Standard, Savoy



Instructions:

1. Remove handle, flange and nipple.
2. Trying each end, slide Nipple (A) over Stem and thread into Stem. If neither end fits, try Nipple (B).
3. Slide straight threaded end of Nipple (B) over Stem and thread into Stem. If this end does not fit, reverse and thread tapered end into Stem.
4. Once correct Nipple is selected, remove Nipple and cut Nipple at the first notch from the end that is opposite the end that threads into the Stem (Fig. 1).
5. Using short configuration if the bottom of handle does not cover the exposed stem when the handle is in the "off" position remove Flange (C) and convert flange to tall configuration by reversing Adapter (D). Re-install on stem.

Note: Apply caulk to back side of Flange (C) to prevent leaks behind wall. Re-install handle.

Instrucciones:

1. Remueva la manija, la brida y la boquilla.
2. Probando cada una de las extremidades, deslice la boquilla (A) sobre la espiga y enrósquela en la espiga. Si ninguna de las extremidades ajusta, prueba la boquilla (B).
3. Deslice el extremo roscado de la boquilla (B) sobre la espiga y enrósquelo en la espiga. Si el extremo seleccionado (A) no ajusta, invierta el sentido y enrósquelo en la espiga.
4. Una vez seleccionada la boquilla correcta, remueva la boquilla y córtela en la primera muesca de la extremidad opuesta al extremo roscado a la espiga (Figura 1).
5. Utilizando una configuración corta, introduzca el adaptador (D) en la brida (C) y atornille el adaptador en la boquilla hasta que la base de la brida (C) llegue a tocar la superficie de la pared. Si la boquilla sobresale la extremidad del adaptador (D), remueva la brida (C) y convierta la brida a una configuración alta invirtiendo el adaptador (D). Vuelva a instalar la brida en la espiga. **Nota:** Aplique masilla de calafateo a la parte posterior de la brida (B) para evitar fugas detrás de la pared. Vuelva a instalar la manija.