

Accu-Cut™



Owner's Manual

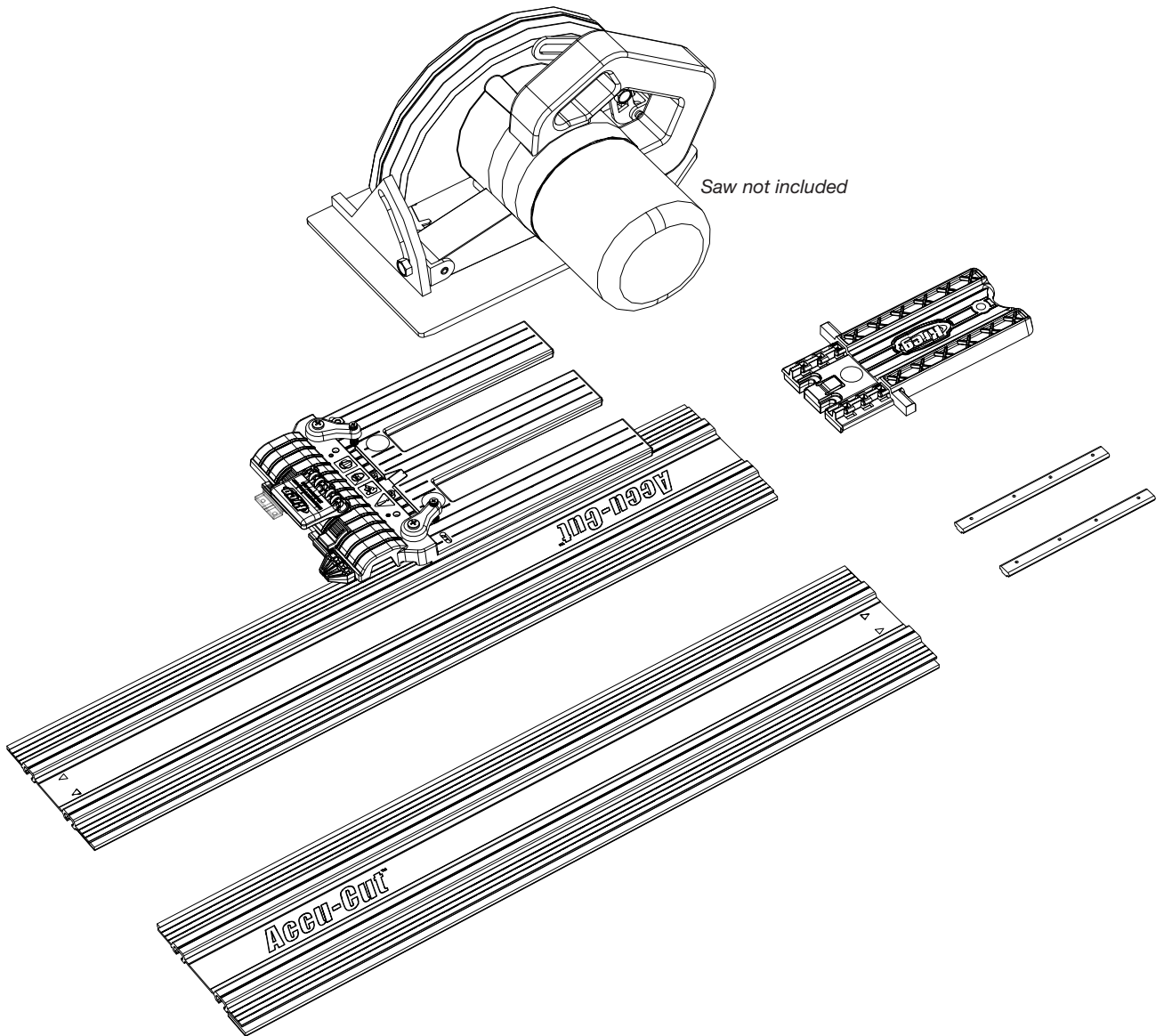
Guide d'utilisation

Manual del propietario

Item# KMA2700

Article KMA2700

Artículo # KMA2700



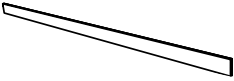

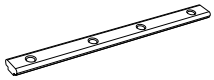






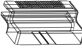

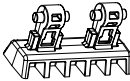




NK9191
Version 2 - 06/2017

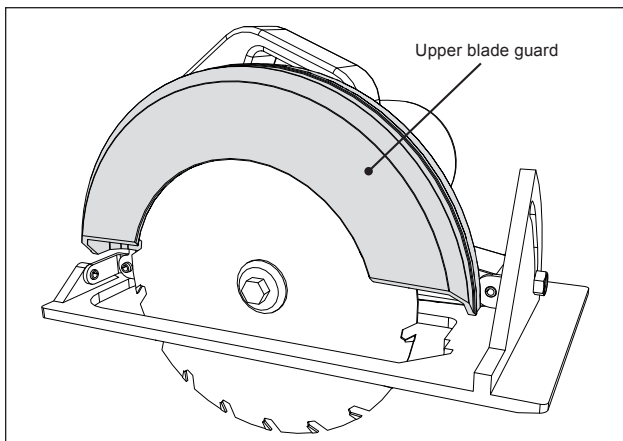
General Safety Guidelines

⚠ WARNING When using electric tools, always follow the safety precautions *below* to reduce the risk of fire, electric shock, and personal injury. Read all these instructions before attempting to operate this product. **SAVE THESE INSTRUCTIONS.**

- Before using the Accu-Cut™, read, understand, and follow the safety warnings and operation instructions included with this product and provided by your saw manufacturer. Keep all guards and safety devices in place.
- Wear proper eye, ear, and respiratory protection when operating your saw.
- Use a sharp blade designed for the type of material you are cutting.
- Always disconnect your saw from power before making adjustments to the saw or Accu-Cut™.
- Wipe the guide strips with a damp cloth and remove dust and debris from the workpiece before positioning the track on the workpiece.
- The Accu-Cut™ is designed for use with both tracks joined together. Do not attempt a cut using only one track section without first clamping the track section to the work piece.
- Ensure that the saw blade will not contact the aluminum track during the cut.
- Do not attempt a cut when any part of the Accu-Cut™ interferes with the operation of the saw blade guard.
- Fully support both the workpiece and the cutoff piece to prevent binding and kickback.
- Adjust the depth of cut so the saw blade protrudes 1/8" [3mm] through the workpiece during the cut.
- Keep your hands away from the saw blade during operation.
- Secure your workpiece to ensure it doesn't move during the cut.
- Do not use excessive force when cutting. Maintain a steady and controlled pace.
- Allow the saw blade to come to a complete stop before removing the saw/sled assembly from the track.
- Do not leave unattended saw resting on the track or starting block.
- Maintain your tools and accessories. Check for misalignment or binding of moving parts, loose fasteners, broken parts, and any other condition that may affect safe operation. If an unsafe condition is discovered, correct it before use.

Parts				*Part functional only on Kreg Rip-Cut™.			
A		2	Tracks	I		2	Base-plate Clamps
B		4	Guide Strips (Pre-Installed)	J		1	Indexing Stop
C		2	Connector Bars	K		3	Machine Screws
D		8	Set Screws	L		3	Hex Nuts
E		1	Starting Block	M		1	Indicator Clip
F		1	Filler Strip	N*		1	Cursor
G		1	Sled	O*		1	Wedge
H		2	Set Screws	P*		1	Handle

Before You Begin



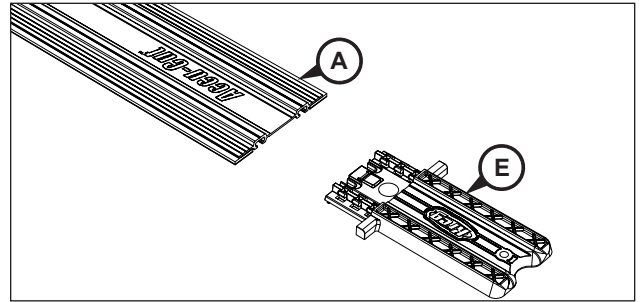
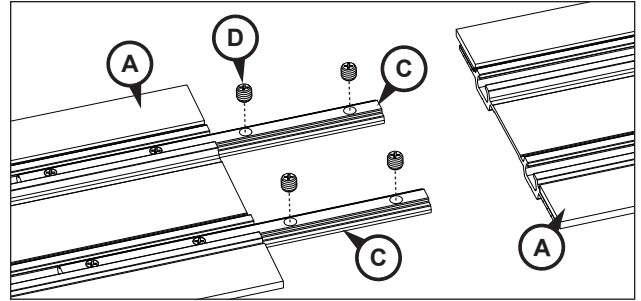
⚠ ATTENTION Welcome to the Kreg Accu-Cut™! With your new Accu-Cut™, you are sure to have a lifetime of quality cutting experience. The Accu-Cut is designed to work best with circular saws that have a metallic upper blade guard. Saws with a plastic upper blade guard may allow excessive deflection between the blade and the base plate causing undesirable results when paired with the Accu-Cut™. Please check the upper blade guard on your circular saw. If your upper blade guard is plastic, Kreg recommends not using this circular saw with the Accu-Cut™.

Assembly

Assemble the track

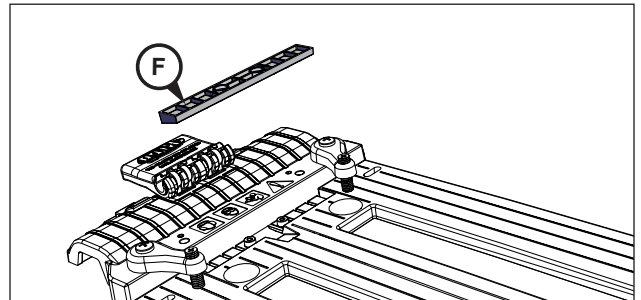
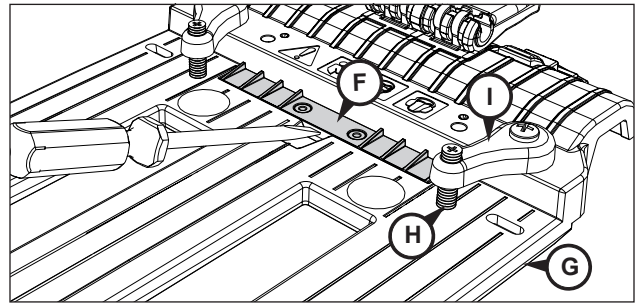
1 Turn the two tracks (A) upside down (black faces of the guide strips up). Slide the connector bars (C) halfway into the T-slots in the first track at the end with the indicator arrows on the top face and tighten the set screws (D). Slide the second track onto the connector bars so the indicator arrows on the top face align with those on the first track section. Tightly hold the two tracks together and tighten the remaining set screws. Slide the starting block (E) into the T-slots at the end of one track.

⚠ ATTENTION The tracks can be taken apart for storage. If you disassemble the tracks, align the indicator arrows on the top faces of the tracks when reassembling them.



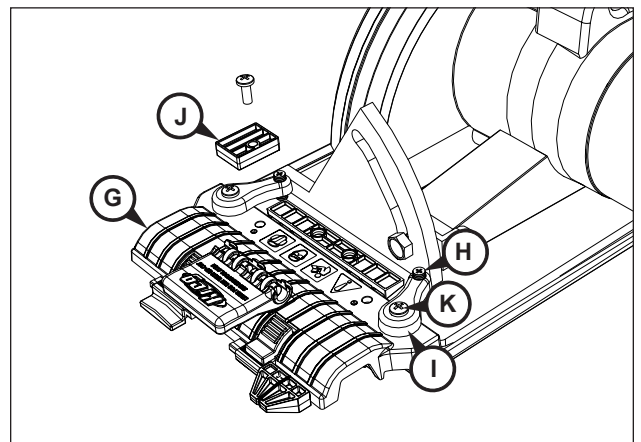
Orient the Filler Strip

2 The filler strip (F) on the sled (G) is shipped with the angled ribs facing up. These ribs support a saw base with an angled leading edge, keeping the saw base flat on the sled when the set screws (H) in the base-plate clamps (I) are tightened. For a saw base with a flat leading edge, lift the filler strip from the sled recess with the tip of a screwdriver, turn it over to expose the flat face, and press it into the recess.



Mount your Circular Saw on the Sled

3 Remove the indexing stop (J) from the sled (G). Loosen the set screws (H) in the base-plate clamps (I) and slide your saw base plate under them. Position the saw on the sled with the front of the saw base plate against the step at the front of the sled. For saws with the blade on the left-hand end of the motor, center the blade in the left sled slot. For saws with the blade on the right-hand end of the motor, center the blade in the right sled slot. To accommodate different saw base-plate configurations, there are two holes for attaching each base-plate clamp to the sled. For the most secure clamping, choose the holes that provide widest spacing allowed by your saw. The clamps can be oriented at an angle. Tighten the set screws onto the saw base plate just enough to hold the saw in place.

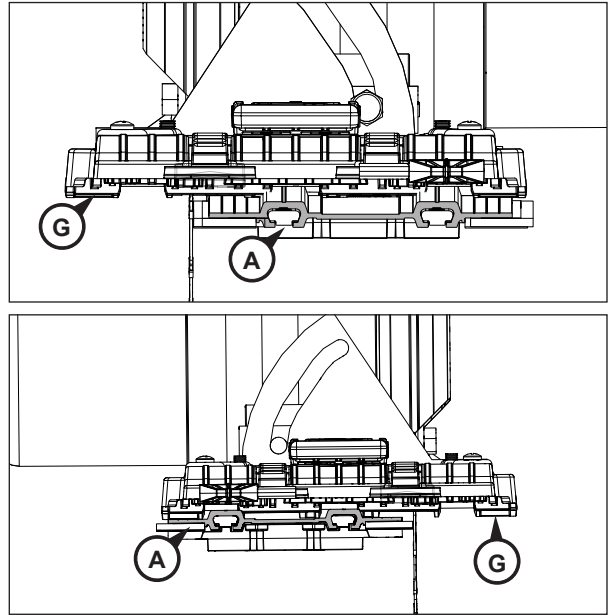


⚠ WARNING Disconnect the saw from power before mounting it on the sled.

Assembly

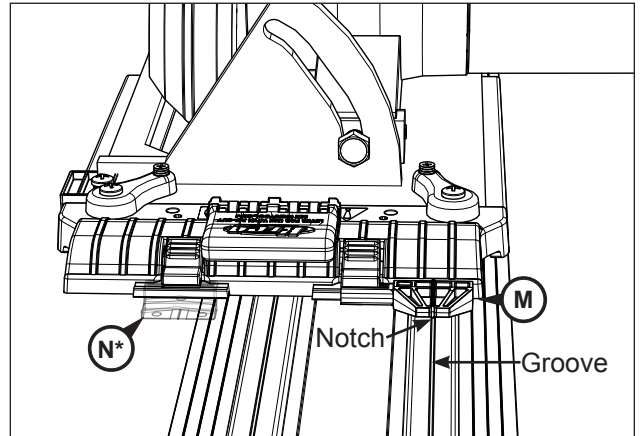
Align the Saw/Sled Assembly on the Track

4 There are three grooves in the bottom of the sled (**G**). For a saw with the blade in the right-hand sled slot, the center and left grooves ride on the track (**A**) rails. For a saw with the blade in the left-hand sled slot, the center and right grooves ride on the track rails. Position the saw/sled assembly on the starting block, engaging the appropriate sled grooves. Loosen the base-plate clamp (**I**) set screws (**H**) enough to slide the saw side to side. Align the saw so the blade will shave about $\frac{1}{32}$ " [.8mm] off the guide strip. (You'll trim the guide strip later for zero-offset positioning of the track.) Tighten the base-plate clamp set screws enough to securely hold the saw, but do not over tighten. Make sure the saw blade guard operates freely.



Check the Position of the Indicator Clip and Cursor*

5 There are two positions on the sled for the indicator clip (**M**) and cursor (**N***) that correspond to the two sled slots. Position the cursor in the holder in front of the saw blade and the indicator clip in the other holder. To switch indicator clip and cursor positions, press down on the holder locks, slide the indicator clip and cursor out of the holders and reinstall each one in the other holder. For ease in positioning the saw/sled assembly on the starting block, align the notch at the front of the indicator clip with the groove in the track rail.



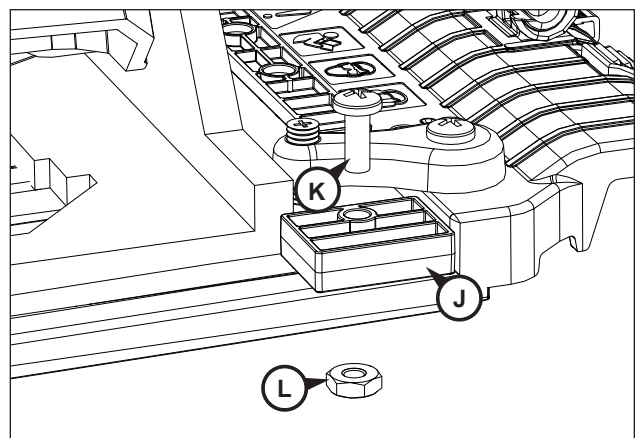
⚠ ATTENTION The sled assembly is equipped with features only functional on the Kreg Rip-Cut™. Additional steps, found in the Rip-Cut™ manual, are required to calibrate this sled for use on the Rip-Cut™.

*The cursor is functional only on the Rip-Cut™.

Reinstall the Indexing Stop

6 The indexing stop (**J**) allows you to remove the saw from the sled assembly and then re-mount it in exactly the same position without having to re-trim the guide strip. Place the indexing stop against the side of the saw base and secure it to the sled with the machine screw (**K**) and nut (**L**). For maximum positioning flexibility, the sled is slotted and the indexing stop can be rotated 180°.

⚠ ATTENTION When mounting a different saw on the sled repeat Steps 2-6. When installing a different blade in the saw, repeat Step 4.



Assembly

Trim the Guide Strip

7 The tracks (A) are supplied with the guide strips (B) already installed. The guide strips grip the workpiece surface to ensure the track does not move during use. When properly trimmed, the guide strips allow you to align the edge of the strip with the cutline and provide zero-clearance support next to the blade to minimize chip-out.

To allow positioning the edge of the guide strip on the workpiece cutline (zero offset), position and fully support the track on a 48" [1219mm]-long scrap workpiece with the edge stop on the bottom of the starting block against the edge of the workpiece. Position the saw/sled assembly on the starting block using the indicator clip to ensure proper alignment and engage the track rails. Adjust the depth of cut so the blade will protrude $\frac{1}{8}$ " [3mm] through the workpiece during the cut. With the blade clear of the workpiece, turn on the saw. Applying light downward pressure on the saw and maintaining a steady, controlled pace, trim the guide strip and workpiece along the entire length of the track. Turn off the saw and allow the blade to stop before removing the saw/sled assembly from the track.

⚠ WARNING The wedge lock is functional only on the Kreg Rip-Cut™. To avoid interference with the operation of the Accu-Cut™, raise the wedge (O*) by pushing the handle (P*) forward and down. Make sure the handle is in this position whenever using the Accu-Cut™.

⚠ ATTENTION Always wipe the guide strips with a damp cloth and remove dust and debris from the workpiece before positioning the track.

⚠ ATTENTION Should the zero-offset guide strip become worn or damaged, remove the starting block from the track and install it on the other end. Perform the trimming operation on the second guide strip. When the guide strips are no longer usable, contact Kreg Customer Service or www.kregtool.com to purchase replacements.

Using your Accu-Cut™

Using your Accu-Cut™

1 For the best results, install a 40-tooth blade on your saw

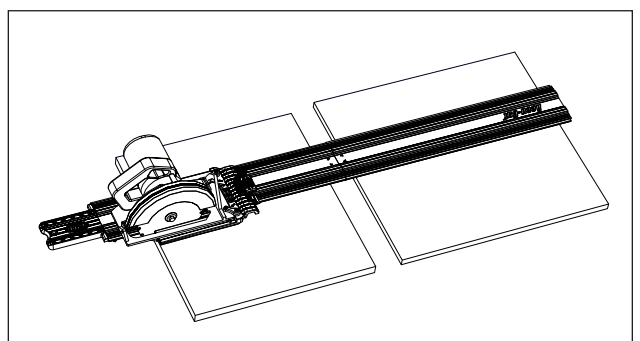
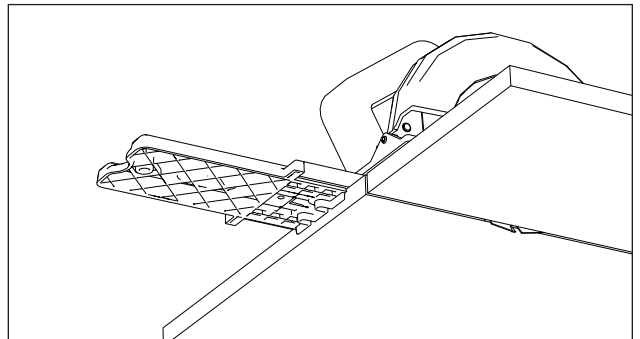
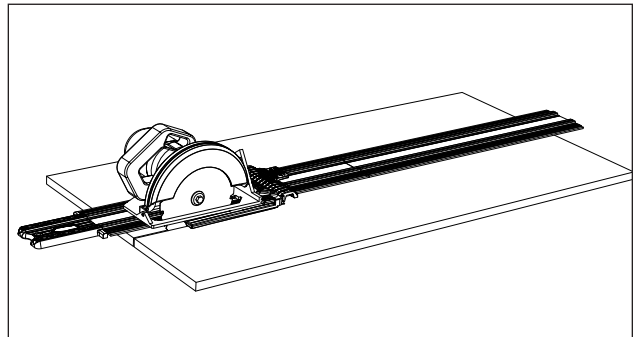
2 Mark the cutline on your workpiece. Position the track with the edge of the guide strip on the cutline and the starting block edge stop against the edge of the workpiece. Always make cuts with the workpiece under the track and the waste to the outside.

3 Place the saw/sled assembly on the starter block, using the indicator clip to align the sled with the track. Adjust the depth of cut so the blade will protrude $\frac{1}{8}$ " [3mm] through the workpiece during the cut.

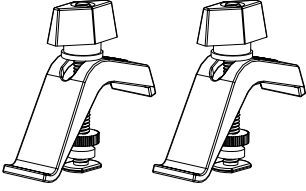
4 Connect your saw to power. With both hands on the saw and the blade clear of the workpiece, turn on the saw. Applying light downward pressure on the saw and maintaining a steady, controlled pace, make the cut. Turn off the saw and allow the blade to stop before removing the saw/sled assembly from the track.

⚠ WARNING Completely support the workpiece and cutoff with 2x4s or [2"] [50mm]-thick rigid foam insulation laid flat on the floor.

⚠ WARNING When more than 12" of the end of the track opposite the starter block extends beyond the workpiece, support the protruding end of the track with an auxiliary surface that it is flush with the workpiece.



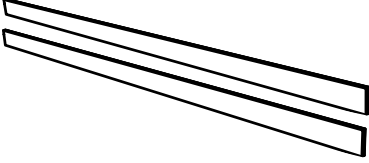
Optional Accessories



Kreg Track Clamps (Sold Separately)

These clamps slide into notches in the starter block and T-slots in the track to allow the track to be clamped to the workpiece. They are recommended when cutting materials with slippery surfaces, such as melamine-coated particleboard, when the entire length of the track is not fully supported by the workpiece, or when making cuts with a single section of track.

Replacements



Replacement Guide Strips



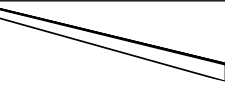
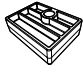
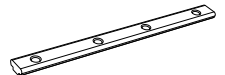



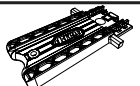

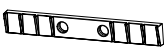
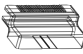

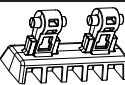


Are also available for purchase. See www.kregtool.com or contact customer service to purchase.

⚠ WARNING Before using the Accu-Cut™, read, understand, and follow the safety warnings and operation instructions included with this product and provided by your saw manufacturer. Keep all tool guards and safety devices in place. Do not attempt a cut when any part of the Accu-Cut™ interferes with the operation of the saw blade guard. Always wear eye and ear protection. Use respiratory protection in dusty conditions. Disconnect the saw from power supply before making any adjustments to the Accu-Cut™ or the saw.

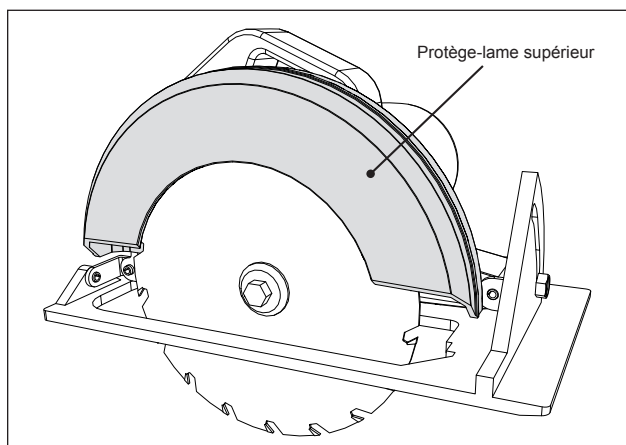
Consignes générales de sécurité

⚠ AVERTISSEMENT Lorsque vous utilisez des outils électriques, suivez toujours les consignes de sécurité ci-dessous afin de réduire le risque d'incendie, de choc électrique et de blessure. Assurez-vous de lire toutes les instructions avant de tenter d'utiliser cet appareil.
CONSERVEZ CES INSTRUCTIONS

- Avant d'utiliser l'Accu-Cut™, veuillez lire, comprendre et respecter les avertissements de sécurité ainsi que le mode d'emploi inclus avec ce produit et fourni par le fabricant de votre scie. Laissez tous les protecteurs et les dispositifs de sécurité en place.
- Portez toujours des protecteurs appropriés pour les yeux et les oreilles lorsque vous utilisez la scie.
- Utilisez une lame coupante conçue pour le matériau que vous coupez.
- Débranchez toujours la scie de la source d'alimentation avant d'apporter des ajustements à la scie ou à l'Accu-Cut™.
- Essuyez les bandes de guidage avec un linge humide et retirez la poussière et les débris de la pièce à travailler avant de placer le rail sur celle-ci.
- L'Accu-Cut™ est conçu pour être utilisé avec les deux rails ensemble. Ne tentez pas d'effectuer une coupe sur un seul rail sans serrer celui-ci sur la pièce à travailler au préalable.
- Assurez-vous que la lame de la scie n'entre pas en contact avec le rail en aluminium durant la coupe.
- Ne tentez pas d'effectuer une coupe si une partie de l'Accu-Cut™ empêche le fonctionnement du protège-lame de la scie.
- Afin d'éviter les blocages et les rebonds, assurez-vous que la pièce à travailler et celle qui est coupée sont soutenues adéquatement.
- Ajustez la profondeur de la coupe pour que la lame de la scie dépasse la pièce travaillée de 3,17 mm (1/8 po) durant la coupe.
- Tenez vos mains à distance de la lame de la scie pendant la coupe.
- Fixez fermement votre pièce travaillée afin de vous assurer qu'elle ne se déplace pas durant la coupe.
- N'appliquez pas une pression excessive lors de la coupe. Maintenez une allure constante et stable.
- Attendez que la lame de la scie cesse complètement son mouvement avant de retirer l'ensemble scie et chariot du rail.
- Ne laissez pas la scie sans surveillance sur le rail ou le bloc de départ.
- Entretenez vos outils et vos accessoires. Inspectez les pièces mobiles pour vous assurer qu'elles ne sont pas désalignées, enrayées, mal fixées, brisées, ni dans un état pouvant nuire au fonctionnement sécuritaire de l'outil. Si vous constatez que l'outil n'est pas sécuritaire, réparez-le avant de l'utiliser.

Pièces				Pièce fonctionnant uniquement avec le Kreg Rip-Cut™.			
A		2	Rails	I		2	Pinces de la plaque de base
B		4	Bande de guidage (préinstallée)	J		1	Butée de position
C		2	Barres de raccordement	K		3	Vis à métaux
D		8	Vis de calage	L		3	Écrous hexagonaux
E		1	Bloc de départ	M		1	Pince d'indicateur
F		1	Bande de remplissage	N*		1	Courseur
G		1	Chariot	O*		1	Cale
H		2	Vis de calage	P*		1	Poignée

Avant de commencer



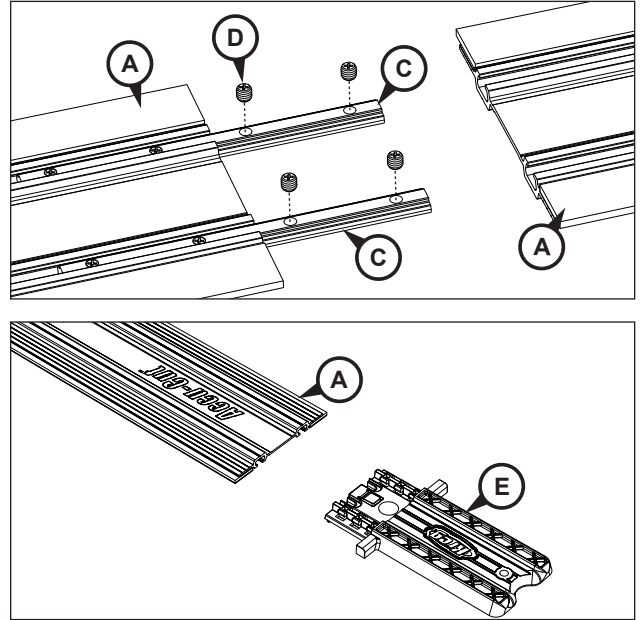
⚠ ATTENTION Bienvenue dans la famille Kreg Accu-Cut™. Avec votre nouvel Accu-Cut™, vous profiterez assurément d'une expérience de coupe de qualité à vie. L'Accu-Cut est conçu pour fonctionner de manière optimale avec les scies circulaires équipées d'un protège-lame supérieur en métal. Les scies dotées d'un protège-lame supérieur en plastique peuvent permettre une déviation excessive entre la lame et la plaque de base, ce qui produit des résultats indésirables lorsqu'elles sont jumelées à l'Accu-Cut™. Veuillez vérifier le protège-lame supérieur de votre scie circulaire. Si votre protège-lame supérieur est en plastique, Kreg recommande de ne pas l'utiliser avec l'Accu-Cut™.

Assemblage

Assemblez le rail

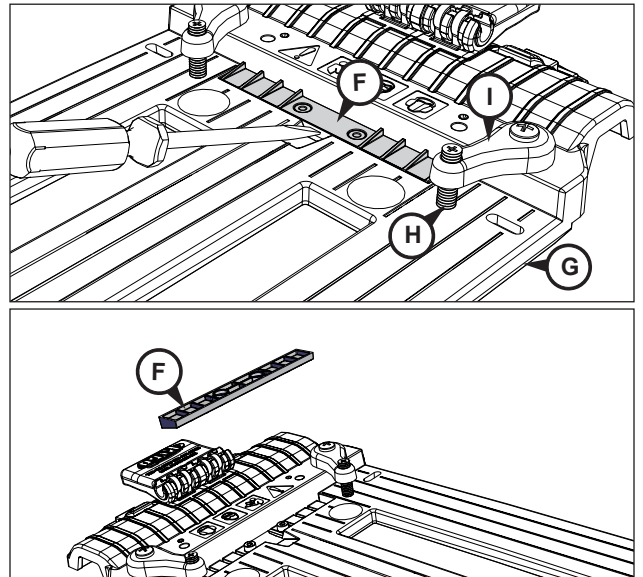
1 Tournez les deux rails (A) à l'envers (côté noir des bandes de guidage orienté vers le haut). Faites glisser les barres de raccordement (C) à moitié dans les rainures en T du premier rail, à l'extrémité, en s'assurant que les flèches indicatrices sont sur la surface supérieure. Serrez ensuite les vis de calage (D). Faites glisser le deuxième rail dans les barres de raccordement, de façon à ce que les flèches indicatrices de la surface supérieure soient alignées sur celles du premier rail. Tenez fermement les deux rails ensemble et serrez les vis de calage restantes. Faites glisser le bloc de départ (E) dans les rainures en T à l'extrémité d'un des rails.

⚠ ATTENTION Vous pouvez démonter les rails pour en faciliter le rangement. Si vous démontez les rails, alignez les flèches indicatrices sur la surface supérieure des rails au moment de les assembler de nouveau.



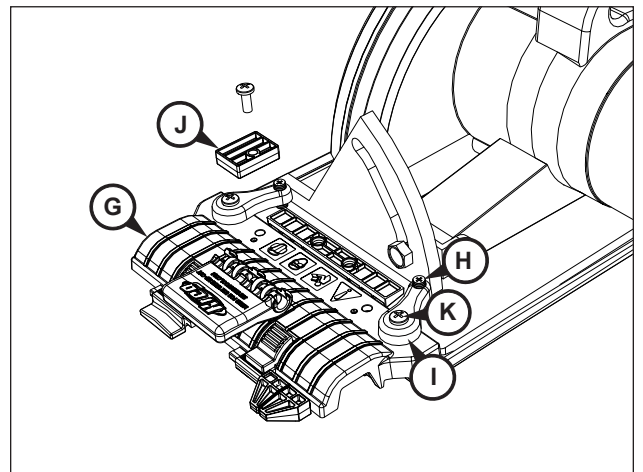
Positionnez la bande de remplissage

2 Au moment de l'expédition de l'article, les nervures en angle de la bande de remplissage (F) du chariot (G) sont orientées vers le haut. Ces nervures soutiennent une base de scie avec un profil en angle, maintenant ainsi la base de scie à plat sur le chariot lors du serrage des vis de calage (H) des pinces de la plaque de base (I). Pour une base de scie avec un profil plat, retirez la bande de remplissage de la cavité du chariot à l'aide du bout d'un tournevis, tournez-la afin d'en exposer le côté plat, puis enfoncez-la dans la cavité.



Installez votre scie circulaire sur le chariot

3 Retirez la butée de position (J) du chariot (G). Desserrez les vis de calage (H) des pinces de la plaque de base (I) et faites glisser la plaque de base de votre scie en dessous. Placez la scie sur le chariot de façon à ce que le devant de la plaque de base de la scie s'appuie contre la butée située à l'avant du chariot. Si la lame de votre scie est située du côté gauche du moteur, centrez-la dans la fente gauche du chariot. Si la lame de votre scie est située du côté droit du moteur, centrez-la dans la fente droite du chariot. Les pinces de la plaque de base sont munies de deux trous de fixation permettant différents réglages de la plaque de base de la scie sur le chariot. Pour la fixation la plus sécuritaire possible, sélectionnez les trous offrant le plus grand espacement permis par votre scie. Les pinces peuvent être placées en angle. Serrez les vis de calage sur la plaque de base de la scie juste assez pour tenir cette dernière en place.

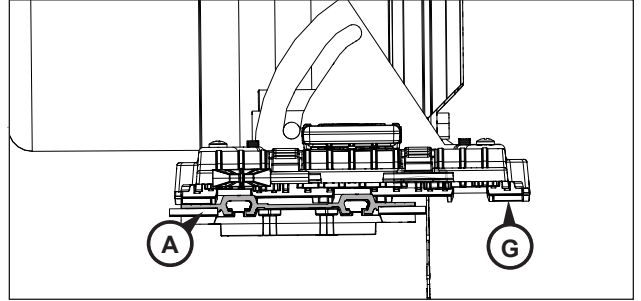
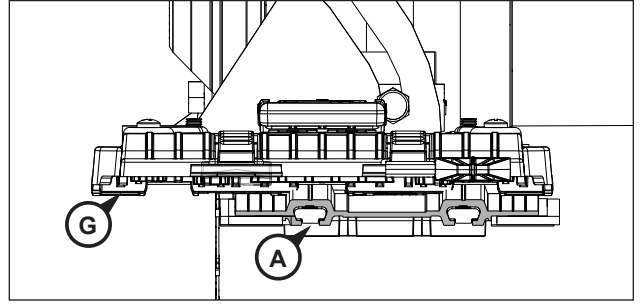


⚠ AVERTISSEMENT Débranchez la scie de la source d'alimentation avant de l'installer sur le chariot.

Assemblage

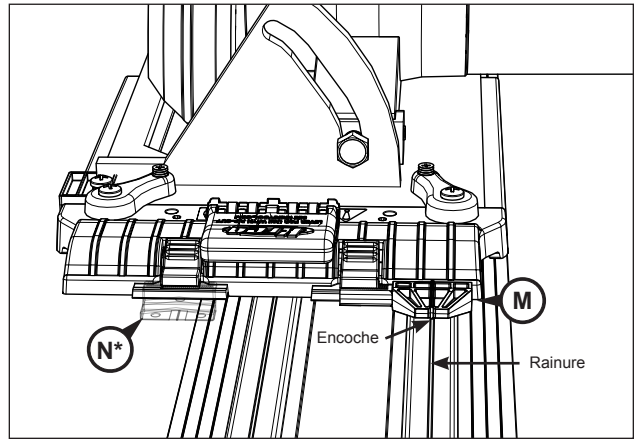
Alignez l'ensemble scie et chariot sur le rail

4 Le dessous du chariot (**G**) est doté de trois rainures. Si la lame de votre scie est située dans la fente droite du chariot, les rainures du centre et de gauche chevauchent les rails (**A**). Si la lame de votre scie est située dans la fente gauche du chariot, les rainures du centre et de droite chevauchent les rails. Placez l'ensemble scie et chariot sur le bloc de départ, de façon à l'enclencher dans les rainures appropriées du chariot. Desserrez les vis de calage (**H**) des pinces de la plaque de base (**I**) juste assez pour faire glisser la scie d'un côté à l'autre. Alignez la scie de façon à ce que la lame coupe environ 0,8 mm ($\frac{1}{32}$ po) de la bande de guidage. (Vous pourrez couper la bande de guidage plus tard de façon à positionner le rail sans aucun décalage.) Serrez les vis de calage des pinces de la plaque de base suffisamment pour retenir fermement la scie, mais ne serrez pas trop fort. Assurez-vous que le protège-lame fonctionne librement.



Vérifiez la position de la pince d'indicateur et du curseur*

5 Il y a deux positions sur le chariot, une pour la pince d'indicateur (**M**) et l'autre pour le curseur (**N***). Ces deux positions correspondent aux deux fentes du chariot. Placez le curseur dans le support devant la lame de la scie et la pince d'indicateur dans l'autre support. Pour changer la position de la pince d'indicateur ou celle du curseur, appuyez sur les verrous du support, faites glisser la pince d'indicateur et le curseur hors du support et réinstallez-les dans l'autre support. Pour facilement positionner l'ensemble scie et chariot sur le bloc de départ, alignez l'encoche à l'avant de la pince d'indicateur en se fiant à la rainure du rail.



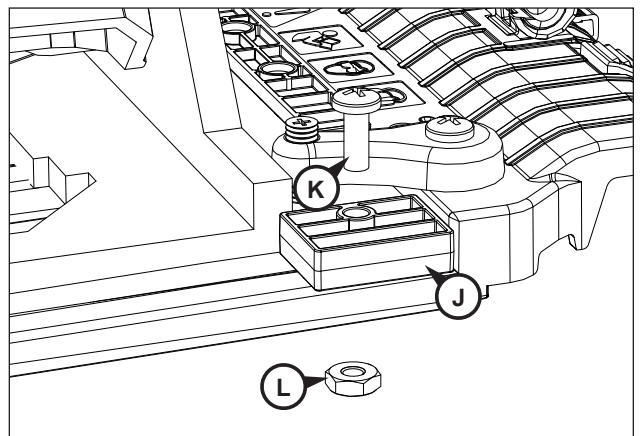
* Le curseur fonctionne uniquement avec le Rip-Cut™.

⚠ ATTENTION L'ensemble du chariot est doté de fonctionnalités uniquement compatibles avec le Kreg Rip-Cut™. Des étapes supplémentaires, indiquées dans le manuel Rip-Cut™, sont nécessaires pour calibrer le chariot afin de l'utiliser avec le Rip-Cut™.

Remplacez la butée de position

6 La butée de position (**J**) vous permet de retirer la scie de l'ensemble du chariot, puis de la remonter dans la même position sans avoir à couper de nouveau la bande de guidage. Placez la butée de position contre le côté de la base de la scie et fixez-la au chariot à l'aide de la vis à métaux (**K**) et de l'écrou (**L**). Pour permettre le plus de flexibilité possible, le chariot est rainuré et la butée de position peut pivoter sur 180°.

⚠ ATTENTION Pour monter une autre scie sur le chariot, répéter les étapes 2 à 6. Pour installer une autre lame sur la scie, répéter l'étape 4.



Assemblage

Coupez la bande de guidage

7 Les rails (A) sont fournis avec les bandes de guidage (B) déjà installées. Les bandes de guidage adhèrent à la surface de la pièce travaillée pour s'assurer que le rail ne bouge pas pendant l'utilisation. Lorsqu'elles sont bien taillées, les bandes de guidage vous permettent d'aligner leur côté à la ligne de coupe, ne laissant ainsi aucun espace autour de la lame, ce qui réduit la production de copeaux.

Pour positionner le côté de la bande de guidage sur la ligne de coupe de la pièce travaillée (sans décalage), placez et soutenez bien le rail sur une retaille de pièce d'une longueur de 1219,2 mm (48 po) avec la butée de rebord placée à l'extrémité du bloc de départ et contre le rebord de la pièce travaillée. Placez l'ensemble scie et chariot sur le bloc de départ en utilisant la pince d'indicateur pour assurer un alignement parfait, puis fixez les rails. Réglez la profondeur de la coupe pour que la lame dépasse la pièce travaillée de 3,17 mm (1/8 po) durant la coupe. Avec la lame bien dégagée de la pièce travaillée, allumez la scie. En exerçant une légère pression sur la scie et en maintenant une vitesse constante

et stable, coupez la bande de guidage et la pièce travaillée sur toute la longueur du rail. Éteignez la scie, puis attendez que la lame s'immobilise complètement avant de retirer l'ensemble scie et chariot du rail.

⚠ AVERTISSEMENT Le système de blocage fonctionne uniquement avec le Kreg Rip-Cut™. Pour éviter une interférence avec le fonctionnement de l'Accu-Cut™, levez la cale (O*) en poussant sur la poignée (P*) vers l'avant et le bas. Assurez-vous que la poignée est dans cette position chaque fois que vous utilisez l'Accu-Cut™.

⚠ ATTENTION Essayez toujours les bandes de guidage avec un linge humide et retirez la poussière et les débris de la pièce travaillée avant de la placer sur le rail.

⚠ ATTENTION Si jamais la bande de guidage sans décalage est usée ou abîmée, retirez le bloc de départ du rail et installez-le de l'autre côté. Coupez la seconde bande de guidage. Lorsque les bandes de guidage seront hors d'usage, communiquez avec le service à la clientèle de Kreg ou visitez le site www.kregtool.com pour acheter des bandes de guidage de remplacement.

Utilisation de l'Accu-Cut™

Utilisation de l'Accu-Cut™

1 Pour de meilleurs résultats, installez une lame à 40 dents sur votre scie

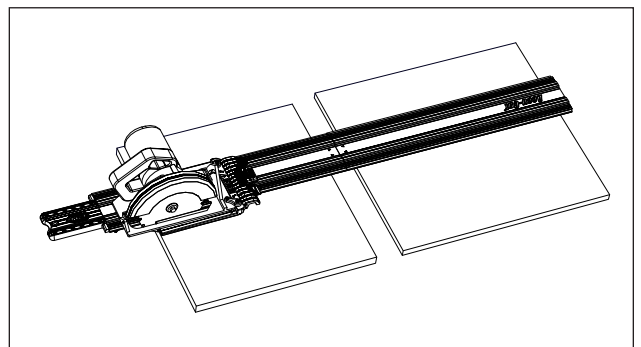
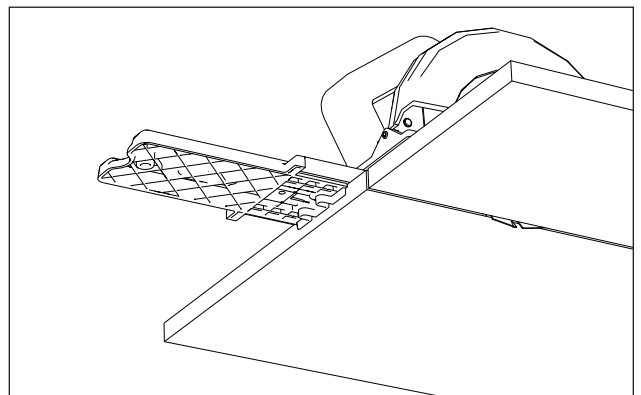
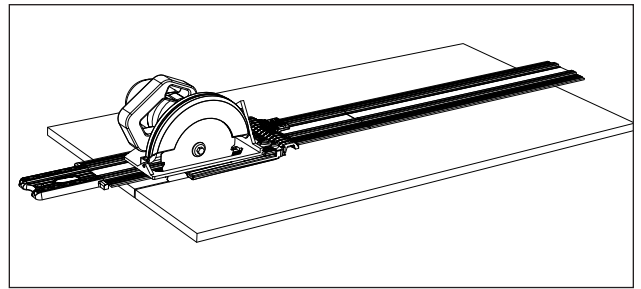
2 Tracez une ligne de coupe sur votre pièce travaillée. Placez le rail avec le côté de la bande de guidage sur la ligne de coupe, et la butée de rebord du bloc de départ contre le bord de la pièce travaillée. Faites toujours vos coupes en vous assurant que la pièce travaillée se trouve sous le rail, et que les déchets soient évacués vers l'extérieur.

3 Placez l'ensemble scie et chariot sur le bloc de départ en utilisant la pince d'indicateur pour aligner le chariot sur le rail. Réglez la profondeur de la coupe pour que la lame dépasse la pièce travaillée de 3,17 mm (1/8 po) durant la coupe.

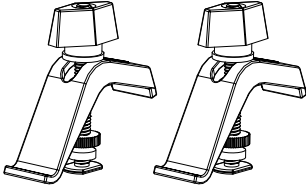
4 Branchez votre scie sur l'alimentation électrique. Avec les deux mains sur la scie et la lame bien dégagée de la pièce travaillée, allumez la scie. En exerçant une légère pression sur la scie et en maintenant une vitesse constante et stable, faites votre coupe. Éteignez la scie, puis attendez que la lame s'immobilise complètement avant de retirer l'ensemble scie et chariot du rail.

⚠ AVERTISSEMENT Assurez-vous que la pièce travaillée et la partie coupée sont entièrement soutenues à l'aide de planches de 2 x 4 ou d'un isolant en mousse rigide d'une épaisseur de 50,8 mm (2 po) placé sur le sol.

⚠ AVERTISSEMENT Lorsque plus de 30,48 cm de l'extrémité du rail du côté opposé au bloc de départ dépasse la pièce travaillée, déposez le bout du rail qui dépasse sur une surface auxiliaire de la même hauteur que la pièce travaillée.



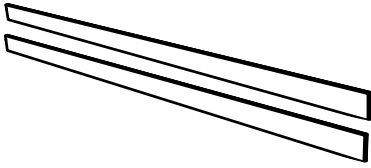
Accessoires en option



Pinces pour rail de Kreg (vendus séparément)

Ces pinces se glissent dans les encoches du bloc de départ et les fentes en T du rail, fixant ce dernier à la pièce travaillée. Elles ne sont pas recommandées lors de la coupe de matériaux à surfaces glissantes, tels que les panneaux recouverts de mélamine, lorsque si le rail n'est pas complètement supporté dans toute sa longueur par la pièce travaillée, ou lorsque les coupes se font sur une seule section du rail.

Pièces de rechange



Bandes de guidage de rechange

Peuvent aussi être achetées. Visitez le site www.kregtool.com ou communiquez avec le service à la clientèle pour les acheter.

⚠ AVERTISSEMENT Avant d'utiliser l'Accu-Cut™, veuillez lire, comprendre et respecter les avertissements de sécurité ainsi que le mode d'emploi inclus avec ce produit et fourni par le fabricant de votre scie. Laissez tous les protecteurs et les dispositifs de sécurité de l'outil en place. Ne tentez pas d'effectuer une coupe si une partie de l'Accu-Cut™ empêche le fonctionnement du protège-lame de la scie. Portez toujours des lunettes de sécurité et des protecteurs auditifs. Utilisez un dispositif de protection des voies respiratoires lorsque vous travaillez dans des conditions poussiéreuses. Débranchez la scie de la source d'alimentation avant d'apporter des ajustements à l'Accu-Cut™ ou à la scie.

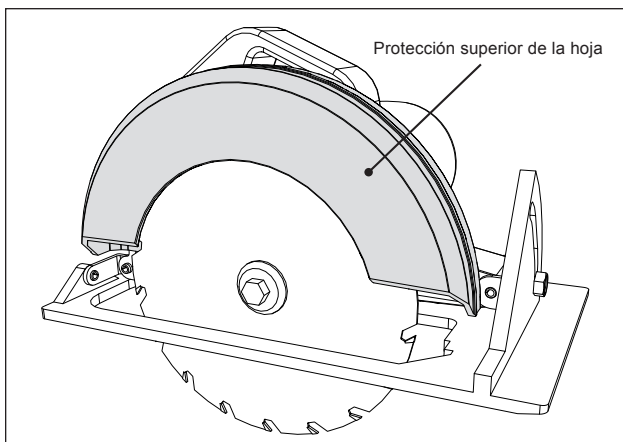
Pautas generales de seguridad

⚠ ADVERTENCIA Cuando use herramientas eléctricas, siempre debe seguir las medidas de seguridad que se mencionan abajo, a fin de reducir el riesgo de incendios y descargas eléctricas y para evitar lesiones personales. Lea todas estas instrucciones antes de hacer funcionar este producto. **GUARDE ESTAS INSTRUCCIONES.**

- Antes de usar el Accu-Cut™, lea, comprenda y respete las advertencias de seguridad y las instrucciones de funcionamiento que se incluyen con este producto y que el fabricante de la sierra le proporciona. Mantenga todos los dispositivos de seguridad y los protectores en su lugar.
- Use protección adecuada para los ojos, los oídos y el sistema respiratorio cuando utilice la sierra.
- Utilice una hoja afilada y diseñada para el tipo de material que está cortando.
- Siempre desconecte la sierra de la alimentación eléctrica antes de realizar ajustes en la sierra o en el Accu-Cut™.
- Limpie los rastreles guía con un paño húmedo y elimine el polvo y los desechos de la pieza de trabajo antes de colocar los rieles sobre dicha pieza.
- El Accu-Cut™ está diseñado para usarse con ambos rieles juntos. No realice ningún corte usando solo una sección del riel sin primero sujetar la sección del riel a la pieza de trabajo.
- Asegúrese de que la hoja de sierra no haga contacto con el riel de aluminio durante el corte.
- No intente realizar ningún corte si alguna parte del Accu-Cut™ interfiere con el funcionamiento del protector de la hoja de sierra.
- Tanto la pieza de trabajo como la pieza de corte deben estar totalmente apoyadas para evitar cualquier trabamamiento o contragolpe.
- Regule la profundidad de corte de modo tal que la hoja de sierra sobresalga 3 mm (1/8 pulg) por la pieza de trabajo durante el corte.
- Mantenga las manos alejadas de la hoja de la sierra durante el funcionamiento.
- Asegure la pieza de trabajo para garantizar que no se mueva durante el corte.
- No ejerza demasiada fuerza cuando realice cortes. Mantenga un ritmo estable y controlado.
- Espere hasta que la hoja de sierra se detenga por completo antes de retirar la sierra y el deslizador del riel.
- No deje la sierra en el riel ni el bloque de inicio sin supervisión.
- Realice mantenimiento a sus herramientas y accesorios. Revise si hay desalineación o adhesión de piezas móviles, sujetadores sueltos, piezas rotas o cualquier otra condición que pueda afectar el funcionamiento seguro. Si descubre una condición insegura, corríjala antes de continuar.

		Piezas		Las piezas son compatibles solo para uso en el Kreg Rip-Cut™.	
A		2	Rieles	I	2 Abrazaderas de la placa de la base
B		4	Rastrel guía (preinstalado)	J	1 Tope índice
C		2	Barras de conexión	K	3 Tornillos para metal
D		8	Tornillos de fijación	L	3 Tuercas hexagonales
E		1	Bloque de inicio	M	1 Sujetador con indicador
F		1	Tira de relleno	N*	1 Cursor
G		1	Trineo	O*	1 Cuña
H		2	Tornillos de fijación	P*	1 Manija

Antes de comenzar



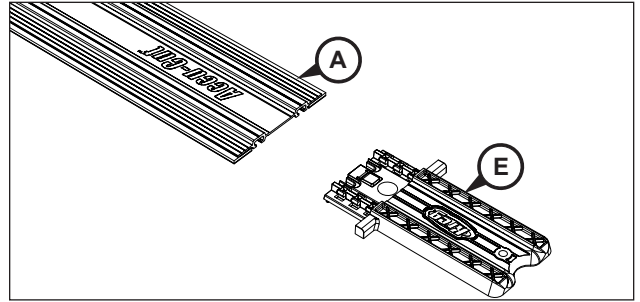
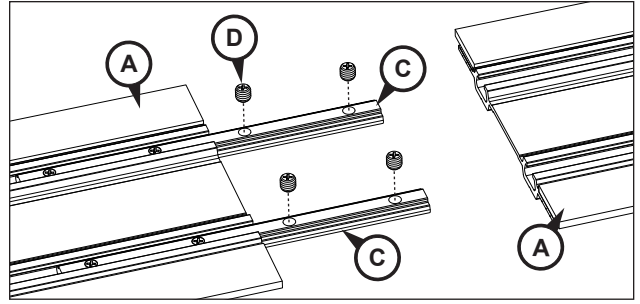
⚠ ATENCIÓN Bienvenido a la Kreg Accu-Cut™. Con su nueva Accu-Cut™, tenga la seguridad de contar con una experiencia de calidad de corte de por vida. Accu-Cut está diseñada para trabajar mejor con las sierras circulares que tienen un protector metálico superior de hoja. Las sierras que tienen un protector de hoja superior de plástico pueden permitir una deflexión excesiva entre la hoja y la placa de base, lo cual ocasiona resultados no deseados al trabajar con Accu-Cut™. Verifique el protector de hoja superior en la sierra circular. Si el protector de hoja superior es de plástico, Kreg recomienda no utilizar la sierra circular con Accu-Cut™.

Asamblea

Ensamblaje del riel

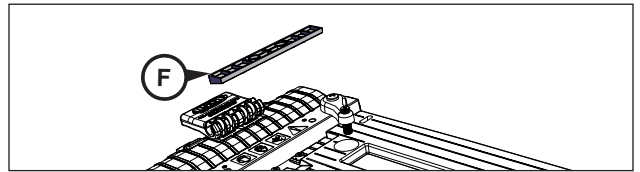
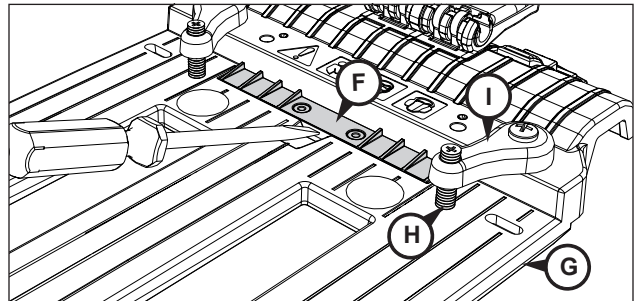
1 Invierta los dos rieles (A) (la cara color negro de los rastreles guía debe quedar hacia arriba). En el extremo del primer riel, deslice las barras de conexión (C) en las ranuras en T hasta la mitad del recorrido. Asegúrese de que las flechas de indicación de la cara superior queden orientadas hacia arriba y, luego, apriete los tornillos de fijación (D). Deslice el segundo riel en las barras conexión de modo tal que las flechas de indicación de la cara superior queden alineadas con las flechas de indicación en la sección del primer riel. Sujete con firmeza los dos rieles y apriete los tornillos de fijación restantes. En el extremo de uno de los rieles, deslice el bloque de inicio (E) en las ranuras en T.

⚠ ATENCIÓN Los rieles pueden desmontarse para almacenaje. Si desmonta los rieles, las flechas de indicación de las caras superiores de los rieles deben quedar alineadas cuando los vuelva a montar.



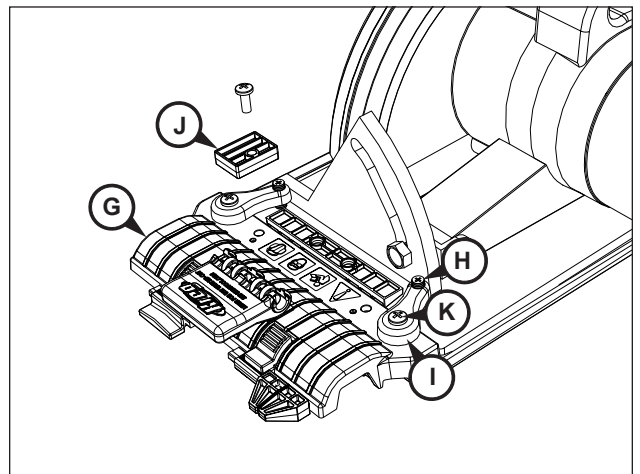
Orientación del rastrel de relleno

2 El rastrel de relleno (F) del deslizador (G) se envía con las nervaduras anguladas hacia arriba. Estas nervaduras brindan apoyo a la base de una sierra que cuente con un borde principal angular, lo cual ayuda a que la base de la sierra permanezca nivelada en el deslizador cuando se aprietan los tornillos de fijación (H) en las abrazaderas de la placa de la base (I). Si la base de la sierra cuenta con un borde principal plano, levante el rastrel de relleno de la ranura del deslizador con la punta de un destornillador, dé vuelta el rastrel de modo tal que la cara plana quede hacia arriba y, luego, presiónelo en la ranura para fijarlo.



Instale su sierra circular sobre el deslizador

3 Retire el tope índice (J) del deslizador (G). Desajuste los tornillos de fijación (H) en las abrazaderas de la placa de la base (I) y, luego, deslice la placa de la base de la sierra por debajo de estos. Coloque la sierra sobre el deslizador con la parte frontal de la placa de la base de la sierra orientada hacia el desnivel de la parte frontal del deslizador. Para sierras con la hoja en el extremo de la mano izquierda del motor, centre la hoja en la ranura izquierda del deslizador. Para sierras con la hoja en el extremo de la mano derecha del motor, centre la hoja en la ranura derecha del deslizador. Para acomodar diferentes configuraciones de placas de base de sierra, hay dos orificios para fijar cada abrazadera de la placa de la base al deslizador. Para obtener la sujeción más segura, escoja los orificios que brinden el mayor espaciado que su sierra permita. Las abrazaderas se pueden orientar con ángulo. Apriete los tornillos de fijación en la placa de la base de la sierra lo suficiente como para mantener la sierra en su lugar.

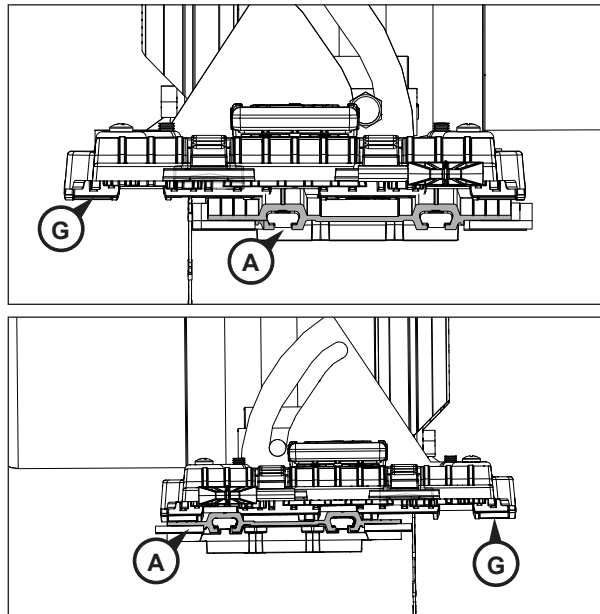


⚠ ADVERTENCIA Desconecte la sierra de la alimentación antes de montarla en el deslizador.

Asamblea

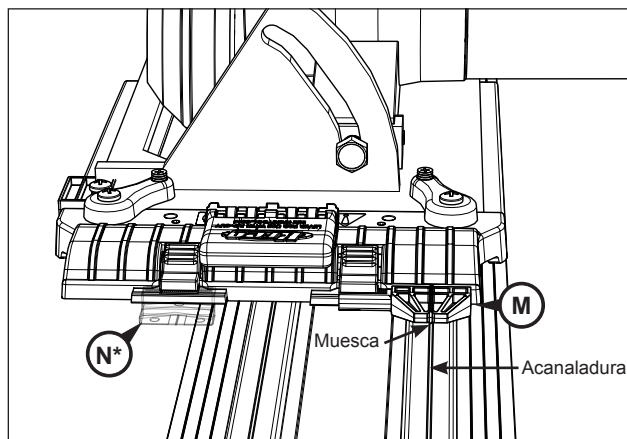
Alineación de la sierra y del deslizador con los rieles

4 Hay tres acanaladuras en la base del deslizador (**G**). Para sierras con la hoja en la ranura de la mano derecha del deslizador, las acanaladuras del centro y de la izquierda se montan en el carril del riel (**A**). Para sierras con la hoja en la ranura de la mano izquierda del deslizador, las acanaladuras del centro y de la derecha se montan en el carril del riel. Coloque la sierra y el deslizador en el bloque de inicio. Asegúrese de acoplar la acanaladura correcta del deslizador. Desajuste los tornillos de fijación (**H**) en las abrazaderas de la placa de la base (**I**) lo suficiente como para poder deslizar la sierra de lado a lado. Alinee la sierra de modo tal que la hoja desbaste unos 0,79 mm ($\frac{1}{32}$ pulg.) por fuera del rastrel guía. (El rastrel guía se ajustará más adelante para el punto de puesta a cero del riel). Apriete los tornillos de fijación en las abrazaderas de la placa de la base lo suficiente como para sujetar la sierra con firmeza, pero no los apriete demasiado. Asegúrese de que el protector de la hoja de la sierra funcione libremente.



Comprobación de la ubicación del cursor y del sujetador con indicador*

5 Hay dos posiciones en el deslizador para el sujetador con indicador (**M**) y para el cursor (**N***) que corresponden a las dos ranuras del deslizador. Coloque el cursor en el soporte que se encuentra frente de la hoja de sierra y el sujetador con indicador en el otro soporte. Para cambiar la ubicación del cursor o del sujetador con indicador, presione el seguro del soporte, deslice hacia afuera el cursor o el sujetador con indicador y vuelva a colocar estos elementos en el soporte correspondiente. Para facilitar la colocación de la sierra y el deslizador en el bloque de inicio, procure que la muesca que se encuentra en frente del sujetador con indicador esté alineada con la acanaladura del carril del riel.



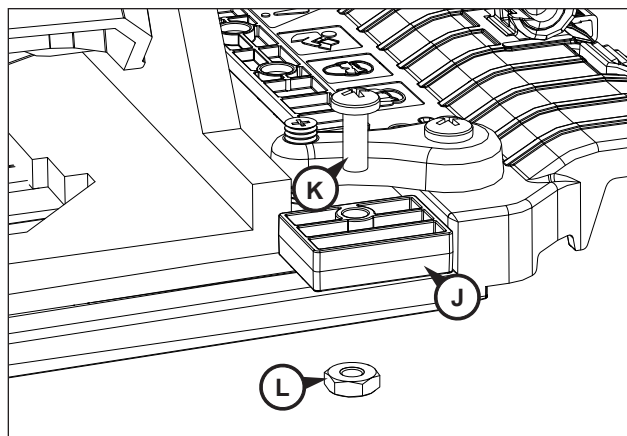
*El cursor solo es compatible para uso en el Kreg Rip-Cut™.

⚠ ATENCIÓN El deslizador está equipado con elementos que solo son compatibles para uso en el Kreg Rip-Cut™. Si desea calibrar este deslizador para uso en el Rip-Cut™, es necesario que realice pasos adicionales que se encuentran detallados en el manual del Rip-Cut™.

Reinstalación del tope índice

6 El tope índice (**J**) permite desmontar la sierra del deslizador y, luego, volver a montarla en exactamente la misma posición, sin necesidad de tener que volver a ajustar el rastrel guía. Coloque el tope índice contra el costado de la base de la sierra y asegúrelo al deslizador con el tornillo (**K**) y la tuerca (**L**) de la máquina. Para lograr una flexibilidad máxima de posicionamiento, el deslizador y el tope índice pueden rotarse 180°.

⚠ ATENCIÓN Si necesita montar una sierra diferente en el deslizador, repita las instrucciones de los pasos 2 al 6. Si necesita instalar una hoja diferente en la sierra, repita las instrucciones del paso 4.



Asamblea

Ajuste del rastrel guía

7 Los rieles (A) se suministran con los rastreles guía (B) preinstalados. Los rastreles guía sujetan la superficie de la pieza de trabajo para garantizar que los rieles no se muevan durante el uso. Si están correctamente ajustados, los rastreles guía permiten alinear el borde del rastrel con la línea de corte y, de este modo, se obtiene un apoyo con holgura cero junto a la hoja para que la pieza de trabajo no se astille.

Para poder ubicar el borde del rastrel guía en la línea de corte de la pieza de trabajo (puesta a cero), coloque el riel sobre una pieza de trabajo de prueba de 1219,2 mm (48 pulg.) de largo con el tope del borde de la base del bloque de inicio contra el borde de la pieza de trabajo. Asegúrese de que el riel esté completamente apoyado sobre la pieza de trabajo. Coloque la sierra y el deslizador en el bloque de inicio usando el sujetador con indicador para garantizar una correcta alineación y un firme acople a los carriles del riel. Regule la profundidad de corte de modo tal que la hoja sobresalga 3,17 mm (1/8 pulg) por la pieza de trabajo durante el corte. Sin que la hoja toque la pieza de trabajo, encienda la sierra. Aplique una ligera

presión hacia abajo en la sierra y mantenga un ritmo de corte constante y controlado para ajustar el rastrel guía y cortar la pieza de trabajo a lo largo de todo el riel. Apague la sierra y espere hasta que la hoja se detenga por completo para retirar la sierra o el deslizador del riel.

⚠ ADVERTENCIA El seguro de la cuña solo es compatible para uso en el Kreg Rip-Cut™. Para evitar cualquier interferencia en el funcionamiento del Accu-Cut™, levante la cuña (N) empujando la manija (O) hacia delante y hacia abajo. Asegúrese de que la manija esté en esta posición siempre que use el Accu-Cut™.

⚠ ATENCIÓN Siempre limpie los rastreles guía con un paño húmedo y elimine el polvo y los desechos de la pieza de trabajo antes de colocar los rieles.

⚠ ATENCIÓN Si el rastrel guía con holgura cero se gasta o se daña, saque el bloque de inicio del riel e instálelo en el extremo opuesto. Realice la operación de ajuste en el segundo rastrel guía. Si los rastreles guía ya no son utilizables, comuníquese con el Servicio al Cliente de Kreg o visite www.kregtool.com para adquirir las piezas de reemplazo.

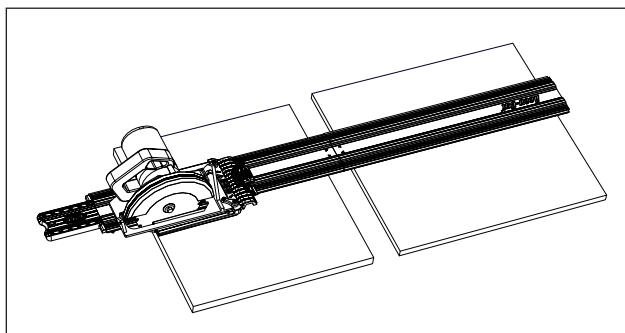
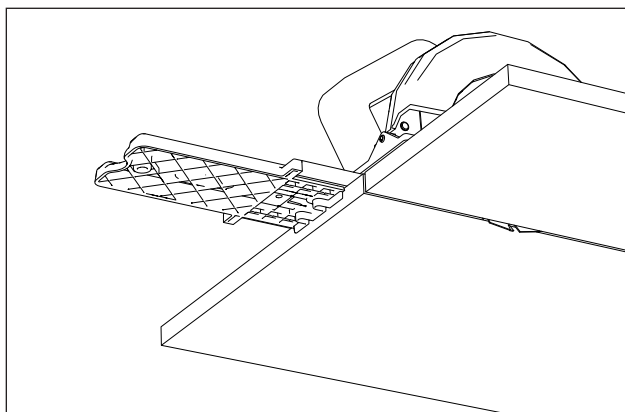
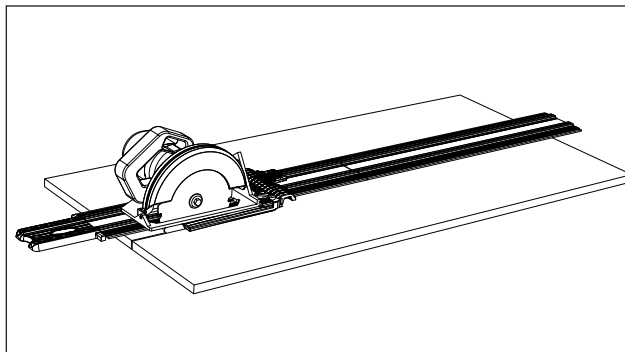
Uso del Accu-Cut™

Uso del Accu-Cut™

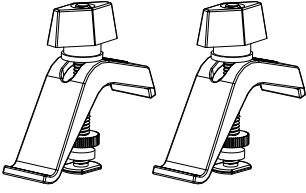
- 1** Para obtener resultados óptimos, instale una hoja de 40 dientes en la sierra.
- 2** Marque la línea de corte en la pieza de trabajo. Coloque el riel con el borde del rastrel guía sobre la línea de corte y el tope de borde del bloque de inicio contra el borde de la pieza de trabajo. Siempre realice cortes con la pieza de trabajo debajo del riel. Asegúrese de que la parte desechable de la pieza quede hacia la parte externa.
- 3** Coloque la sierra y el deslizador en el bloque de inicio usando el sujetador con indicador para alinear el deslizador con el riel. Regule la profundidad de corte de modo tal que la hoja sobresalga 3 mm (1/8 pulg) por la pieza de trabajo durante el corte.
- 4** Conecte su sierra a la alimentación eléctrica. Sujete la sierra con ambas manos y sin que la hoja toque la pieza de trabajo, encienda la sierra. Aplique una ligera presión hacia abajo en la sierra y mantenga un ritmo de corte constante y controlado para realizar el corte. Apague la sierra y espere hasta que la hoja se detenga por completo para retirar la sierra o el deslizador del riel.

⚠ ADVERTENCIA Apoye completamente la pieza de trabajo y la pieza de corte en un listón de madera de 2x4 o en un aislante de espuma rígido de 50,8 mm (2 pulg.) de grosor de forma horizontal sobre el piso.

⚠ ADVERTENCIA Si sobresalen más de 30,48 cm (12 pulg.) de la pieza de trabajo respecto del extremo del riel opuesto al bloque de inicio, apoye el extremo del riel que sobresale en una superficie auxiliar colocada al ras de la pieza de trabajo.



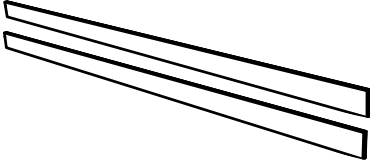
Accesorios opcionales



Abrazaderas para riel Kreg (se venden por separado)

Estas abrazaderas se deslizan en la muescas del bloque de inicio y en las ranuras en T del riel para que el riel se sujete a la pieza de trabajo. Su uso se recomienda cuando el material de corte presenta una superficie resbaladiza, por ejemplo, aglomerado con recubrimiento de melanina; cuando el largo total del riel sobrepasa la pieza de trabajo o cuando se realizan cortes empleando una sola sección del riel.

Piezas de reemplazo



Los rastreles de reemplazo también están disponibles para su compra.

Visite www.kregtool.com o comuníquese con el Servicio al Cliente para efectuar la compra.

⚠ ADVERTENCIA Antes de usar el Accu-Cut™, lea, comprenda y respete las advertencias de seguridad y las instrucciones de funcionamiento que se incluyen con este producto y que el fabricante de la sierra le proporciona. Mantenga todos los protectores de la herramienta y los dispositivos de seguridad en su lugar. No intente realizar ningún corte si alguna parte del Accu-Cut™ interfiere con el funcionamiento del protector de la hoja de sierra. Use siempre protección para los ojos y las orejas. Use protección respiratoria en condiciones de mucho polvo. Desconecte la sierra del suministro de electricidad antes de realizar ajustes en el Accu-Cut™ o en la sierra.



www.kregtool.com • 800.447.8638

For assistance with any Kreg product, contact us through our Web site or call Customer Service.

Si vous avez besoin d'aide concernant les produits Kreg, communiquez avec nous sur notre site Web ou appelez notre service à la clientèle.

Si requiere asistencia con cualquier producto Kreg, póngase en contacto con nosotros a través del sitio web o llame al Servicio al Cliente.