



OPERATIONAL SAFETY AND ASSEMBLY INSTRUCTIONS

MODEL: I-BMDWB18
DRYWALL BENCH



ENGLISH

FRANÇAIS

ESPAÑOL

1 YEAR WARRANTY

Picture may differ from actual product



**READ THESE INSTRUCTIONS CAREFULLY BEFORE USING THIS PRODUCT.
KEEP THIS MANUAL HANDY FOR FUTURE REFERENCE.**

OPERATIONAL SAFETY



READ BEFORE BEGINNING ASSEMBLY.

**FAILURE TO UNDERSTAND AND FOLLOW ALL SAFETY RULES AND ASSEMBLY INSTRUCTIONS
COULD RESULT IN SERIOUS INJURY OR DEATH.**



METAL CONDUCTS ELECTRICITY:

Do not use this equipment where contact may be made with power lines or other live electrical circuits.



LOAD CAPACITY:

Maximum Bench load: 500 lb (227 kg)

Step-Up capacity: 250 lb (113 kg)

Bench-Top capacity: 500 lb (227 kg)

DO NOT OVERLOAD!



OPERATION AND SAFETY

- Do not use this equipment if you are in poor health, taking medications, drugs, or have been consuming alcohol, all of which may impair your ability to work safely on this product.
- Always use this bench in conformity with local or national legislation which applies.
- Always inspect before use. Do not use this bench if damaged or parts are missing or excessive wear.
- Acids are corrosive and can seriously affect strength. Do not expose this bench to corrosive substances.
- Examine thoroughly to make sure unit is properly set up.
- Before each use inspect all nuts and bolts, making sure they are all securely fastened. Always tighten nuts no more than 1/3 of a turn past the contact point.
- The top of the bench must be level when in use. Do not use the bench if the top is not level.
- This bench must be used on a firm surface that is free of pits, debris, holes or obstructions.
- Never place anything on the top or under this bench to increase height or to adjust to uneven surfaces
- Do not overreach. Always keep body centered on the bench.
- Do not use if the surface is not firm and level.
- All legs must be adjusted to the same height.
- Never work close to open stairs, doors, windows, floor openings or other hazards.
- Never hoist anything from the bench.
- Do not modify the bench or any of its components.
- Always store in a dry location where the bench will not be bent or damaged.



ALWAYS INSPECT
BEFORE USE



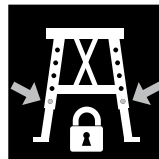
THIS BENCH IS
DESIGNED TO BE
USED BY ONE
PERSON ONLY



BENCH
MAXIMUM LOAD
CAPACITY: 500 LB
(227 KG)



MOVE THE LOCKING
BRACES INTO
POSITION AND SNAP
IN PLACE



FINGER LEVERS
MUST BE LOCKED



METAL CONDUCTS
ELECTRICITY



ACIDS ARE
CORROSIVE.
DO NOT EXPOSE
UNIT TO CORROSIVE
SUBSTANCES



DO NOT USE BENCH IF
DAMAGED OR PARTS
ARE MISSING.



UNIT SHALL ONLY
BE USED ON
FIRM AND LEVEL
SURFACES

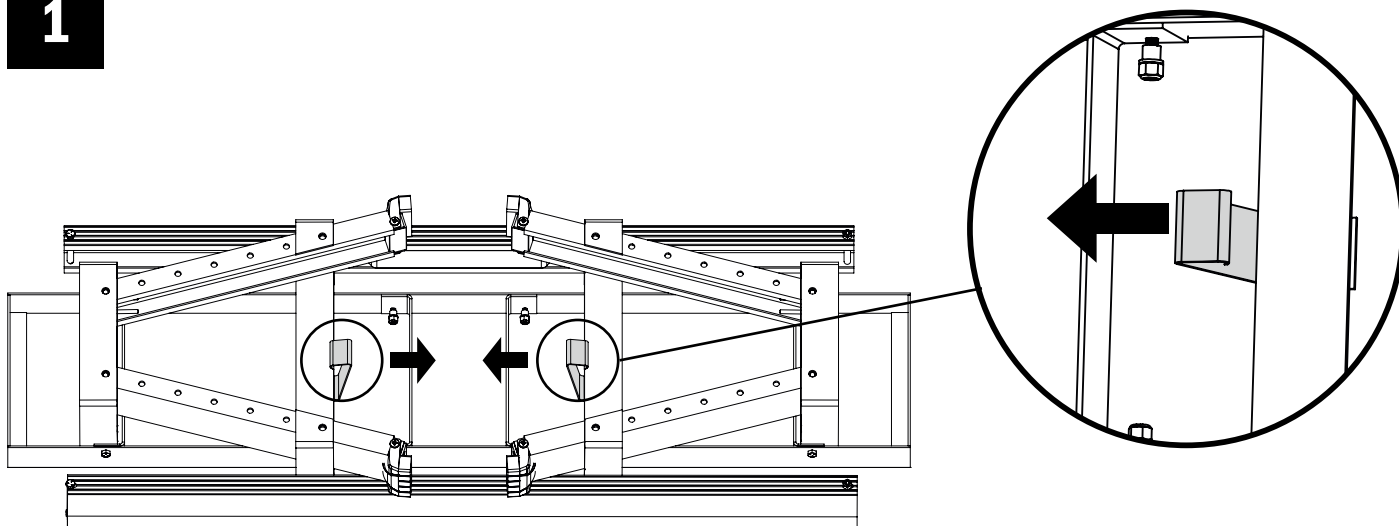
ENGLISH

FRANÇAIS

ESPAÑOL

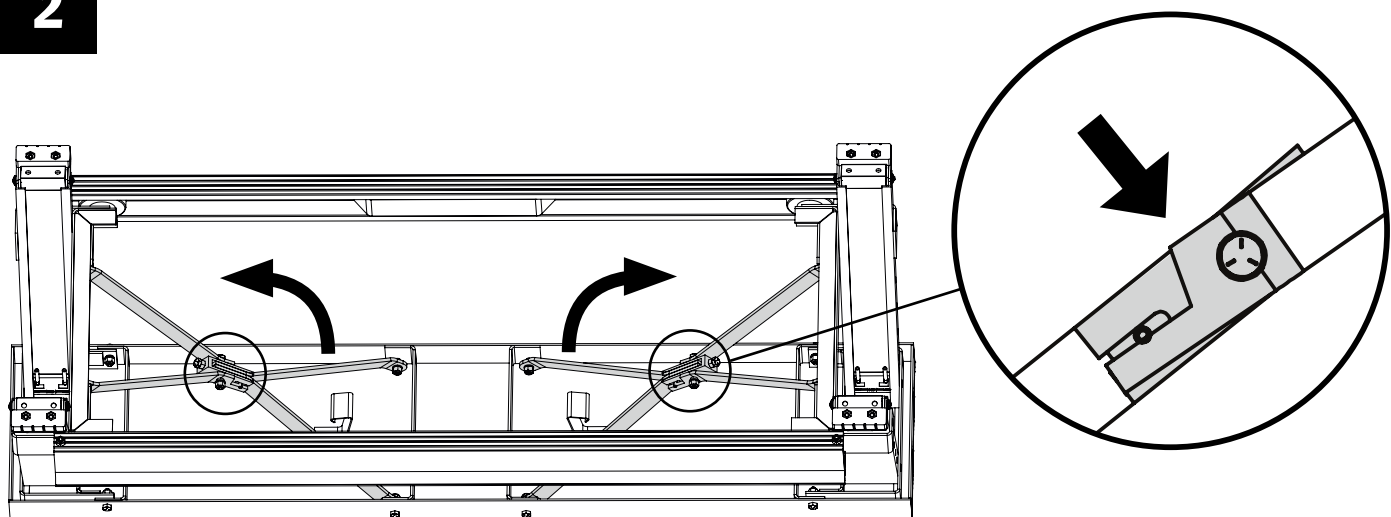
SETTING UP

1



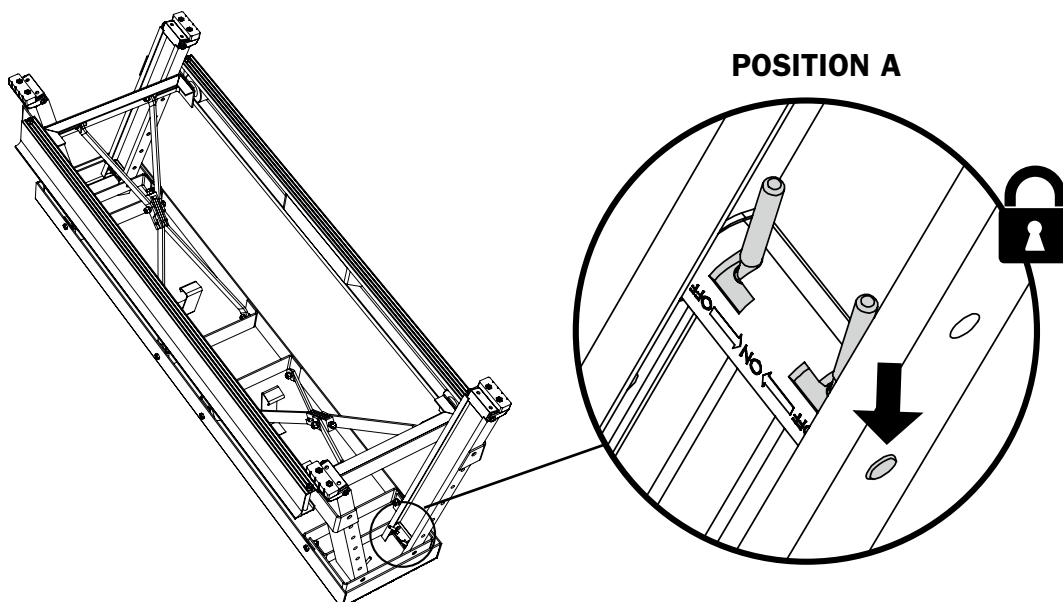
Place bench on its top, legs in the air. Move the latches to release the legs.

2



Unfold the unit. Move the locking braces into position and snap in place. Both pivot points must past center.

3



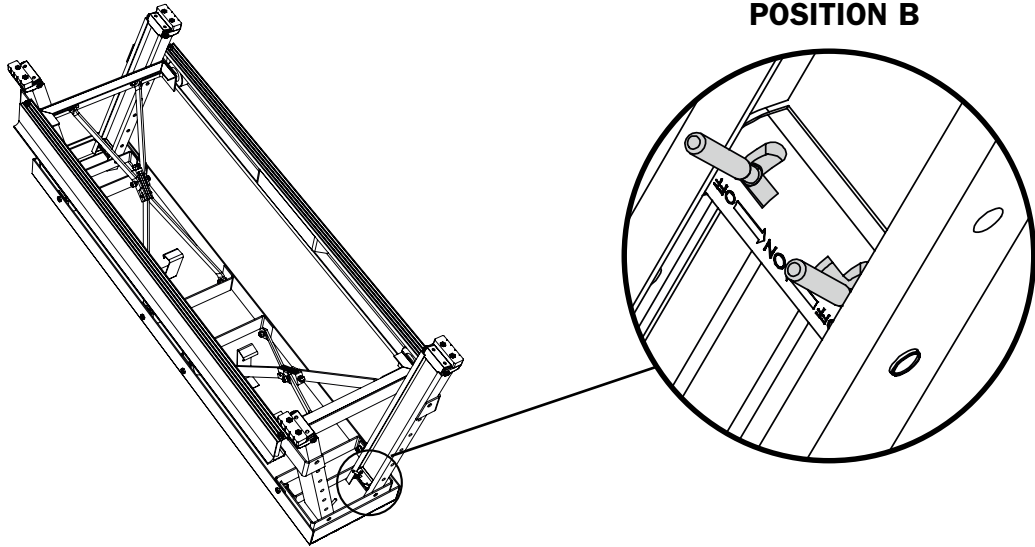
Finger levers must be locked in position A and locking pins engaged in the leg holes before using the unit.

ENGLISH

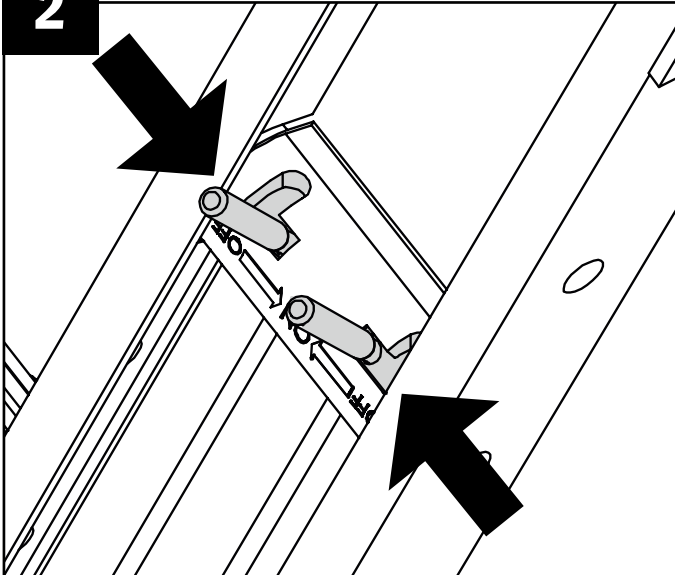
FRANÇAIS

ESPAÑOL

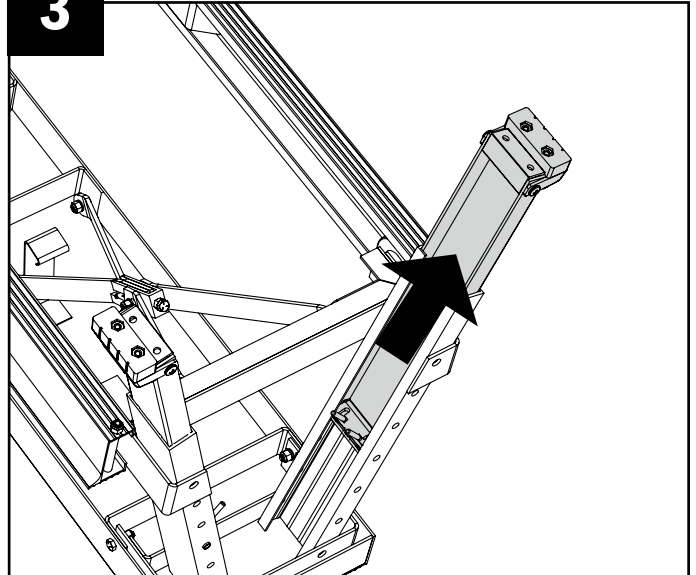
HEIGHT ADJUSTMENT

1

POSITION B

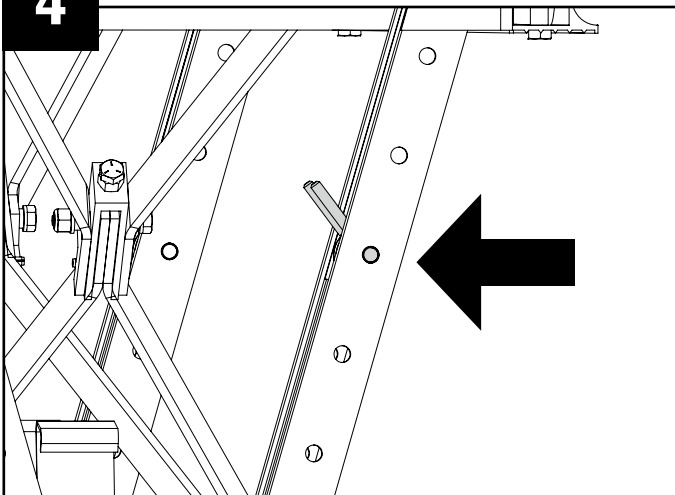
Place bench on its top, legs in the air. Pull the finger levers in position B.

2


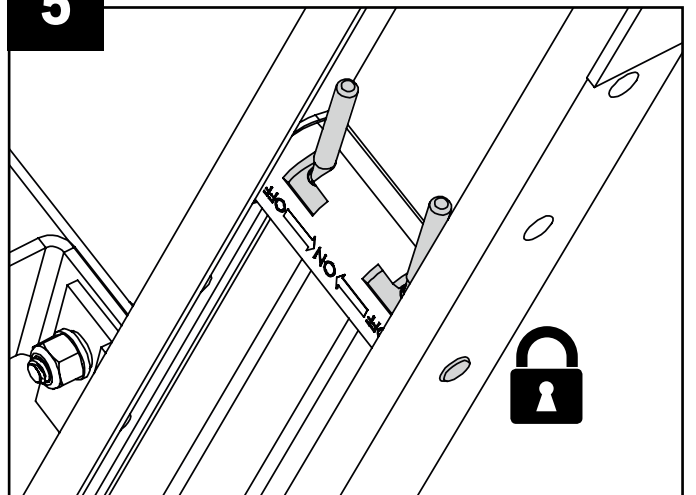
Press the finger levers together, releasing the locking pins.

3


Slide the leg to the desired height.

4


Release finger levers and make sure the locking pins are engaged in the leg holes. You should see the security red ends in the leg holes.

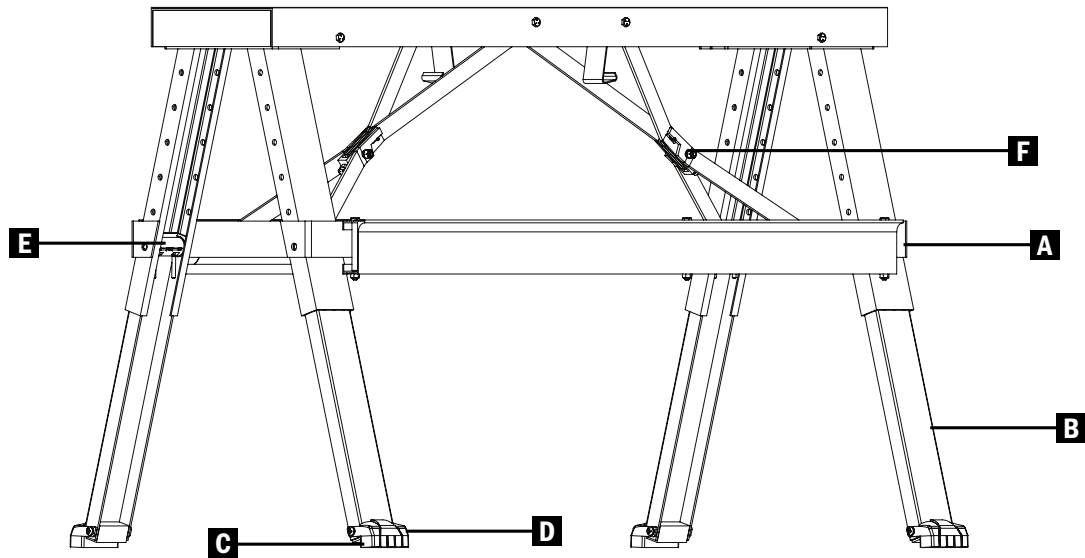
5


Push the finger levers back into position A.

ENGLISH
FRANÇAIS
ESPAÑOL

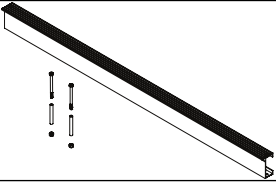

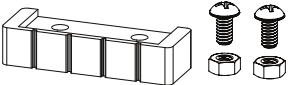
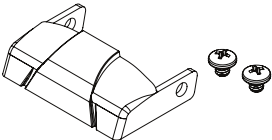
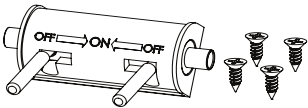

REPLACEMENT PARTS AND HARDWARE

FOR YOUR DRYWALL BENCH (MODEL I-BMDWB18)



All the parts provided by our factories are genuine quality replacement parts. Using the chart to find the required part and its number and contact our customer service for ordering.

Customer Service
1 800 363-7587
customerservice@metaltech.co

	PART NAME	PART NUMBER
A	 Step-Up Kit	I-BMDWB18902
B	 Bench Leg with Foot	I-BMDWB18003
C	 Rubber Foot Kit	I-BMDWB18903
D	 Foot cover Kit	I-BMDWB18904
E	 Finger levers lock Kit	I-BMDWB18905
F	 Locking Brace Kit	I-BMDWB18901

METALTECH®

BuildMan Grade™

CONSIGNES DE SÉCURITÉ ET INSTRUCTIONS DE MONTAGE

MODÈLE: I-BMDWB18
BANC DE PLÂTRIER



ENGLISH

FRANÇAIS

ESPAÑOL

1 AN
DE GARANTIE

L'image peut différer du produit réel



**LIRE SOIGNEUSEMENT CES INSTRUCTIONS AVANT D'UTILISER CE PRODUIT.
CONSERVER CE MANUEL À PORTÉE DE MAIN POUR RÉFÉRENCE ULTÉRIEURE.**

CONSIGNES DE SÉCURITÉ



LIRE SOIGNEUSEMENT AVANT D'EFFECTUER LE MONTAGE.

LA NON-COMPRÉHENSION ET LE NON-RESPECT DE TOUTES LES RÈGLES DE SÉCURITÉ ET DE TOUTES LES CONSIGNES D'ASSEMBLAGE PEUT ENTRAÎNER DES BLESSURES GRAVES OU MORTELLES.



LE MÉTAL EST CONDUCTEUR D'ÉLECTRICITÉ :

Ne pas utiliser cet équipement où il pourrait entrer en contact avec une ligne électrique ou une source de courant.



CAPACITÉ DE CHARGE :

Charge maximale du banc: 500 lb (227 kg)

Capacité du marchepied: 250 lb (113 kg)

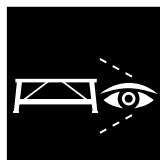
Capacité du niveau supérieur du banc: 500 lb (227 kg)

ÉVITEZ LES SURCHARGES !



CONSIGNES ET SÉCURITÉ

1. Ne pas utiliser cet équipement si vous êtes en mauvaise santé, si vous prenez des médicaments, ou êtes sous l'emprise de la drogue ou de l'alcool, cela pourrait nuire à votre capacité à travailler en toute sécurité sur ce produit.
2. Toujours utiliser ce banc conformément à la législation locale ou nationale qui s'applique.
3. Toujours inspecter avant utilisation. Ne pas utiliser ce banc s'il est endommagé ou s'il manque des pièces ou s'il présente une usure excessive.
4. Les acides sont corrosifs et peuvent affecter sérieusement la solidité. Ne pas exposer ce banc à des substances corrosives.
5. Examiner soigneusement afin de s'assurer que le banc est correctement assemblé.
6. Toujours vérifier que tous les écrous et boulons sont correctement fixés. Ne jamais serrer les écrous plus qu'un 1/3 de tour passé le point de contact.
7. La partie supérieure du banc doit être au niveau lorsqu'il est utilisé. Ne pas utiliser le banc si la partie supérieure n'est pas au niveau.
8. Ce banc doit être utilisé sur une surface ferme, sans creux, débris, trou ou obstacle.
9. Ne jamais rien placer sur le dessus ou sous ce banc pour en augmenter la hauteur ou pour s'adapter à des surfaces inégales
10. Ne pas vous étirer. Toujours garder le corps centré sur le banc.
11. Ne pas utiliser si la surface n'est pas ferme et à niveau.
12. Toutes les pattes doivent être réglées à la même hauteur.
13. Ne jamais travailler près d'escaliers, portes, fenêtres, ouvertures de plancher ou d'autres dangers.
14. Ne rien hisser sur le banc.
15. Ne pas modifier le banc ou l'une de ses composantes.
16. Toujours ranger dans un endroit sec où le banc ne sera pas endommagé.



EXAMINER SOIGNEUSEMENT CE BANC AVANT UTILISATION



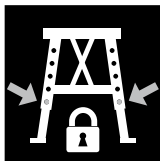
CE BANC EST CONÇU POUR ÊTRE UTILISÉ PAR UNE SEULE PERSONNE



CAPACITÉ NOMINALE: 500 LB (227 KG)



FAIRE COULISSER LES BARRES D'ÉCARTEMENT EN POSITION ET LES ENCLENCHER



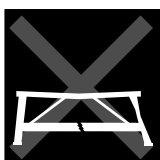
LES LEVIERS DE RÉGLAGE DOIVENT ÊTRE VERROUILLÉS



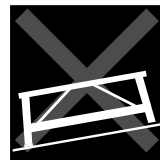
LE MÉTAL EST CONDUCTEUR D'ÉLECTRICITÉ



NE PAS EXPOSER CE BANC À DES SUBSTANCES CORROSIVES



NE PAS UTILISER CE BANC S'IL EST ENDOMMAGÉ OU S'IL MANQUE DES PIÈCES.



NE PAS UTILISER SUR UNE SURFACE QUI N'EST PAS DE NIVEAU

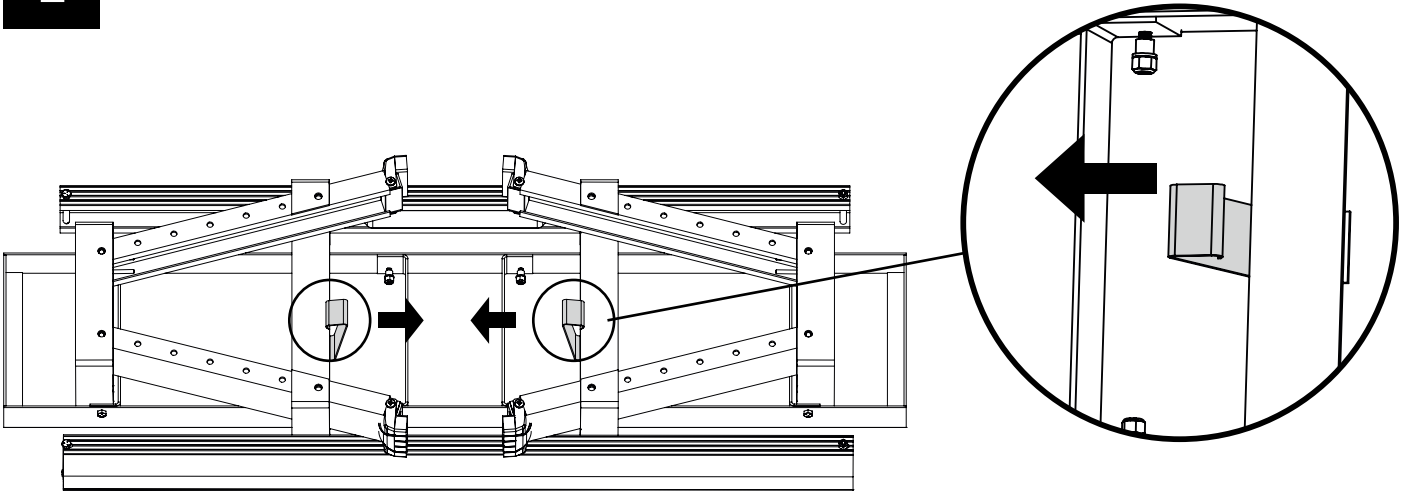
ENGLISH

FRANÇAIS

ESPAÑOL

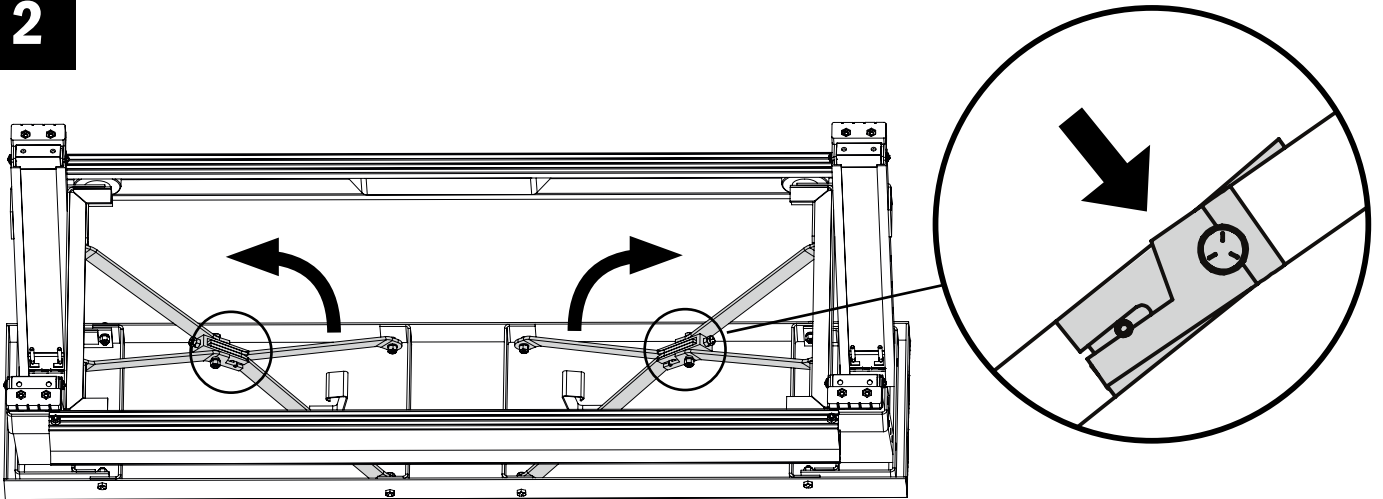
INSTALLATION

1



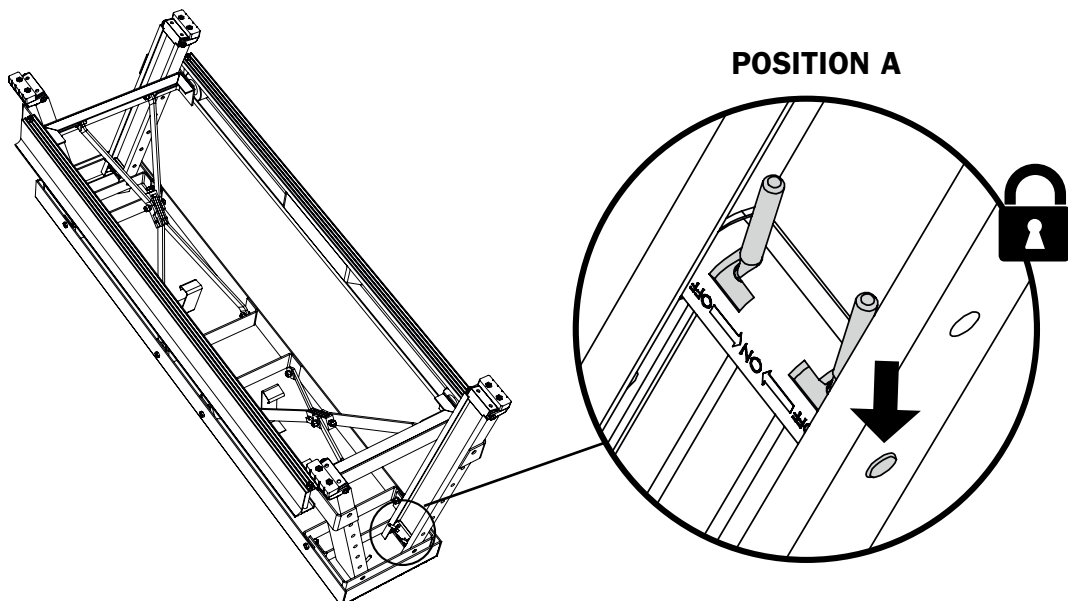
Placer le banc à l'envers, les pattes vers le haut. Tirer sur les loquets pour relâcher les pattes.

2



Déplier l'unité. Faire coulisser les barres d'écartement en position et les enclencher. Les deux points de pivotement doivent dépasser le centre.

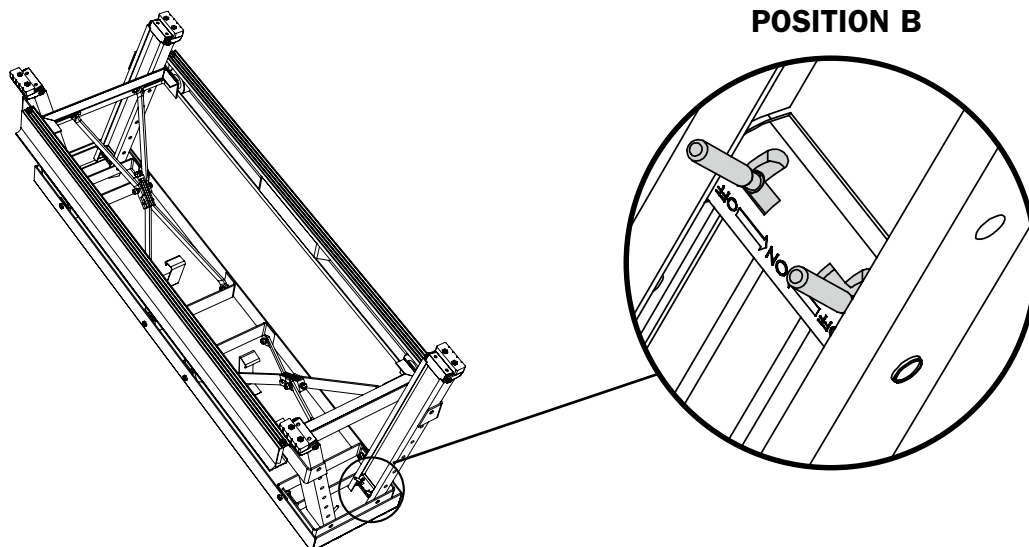
3



Les leviers de réglage doivent être verrouillés en position A et les goupilles de verrouillage engagées dans les trous des pattes avant d'utiliser l'unité.

RÉGLAGE DE LA HAUTEUR

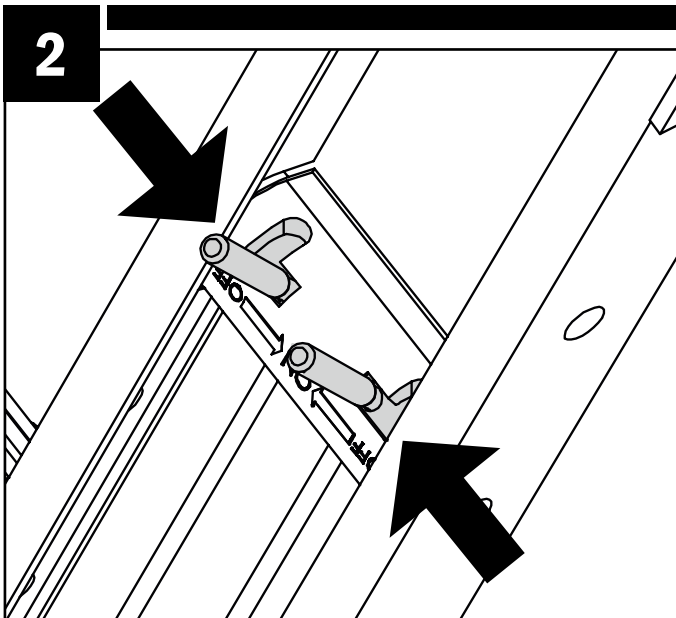
1



POSITION B

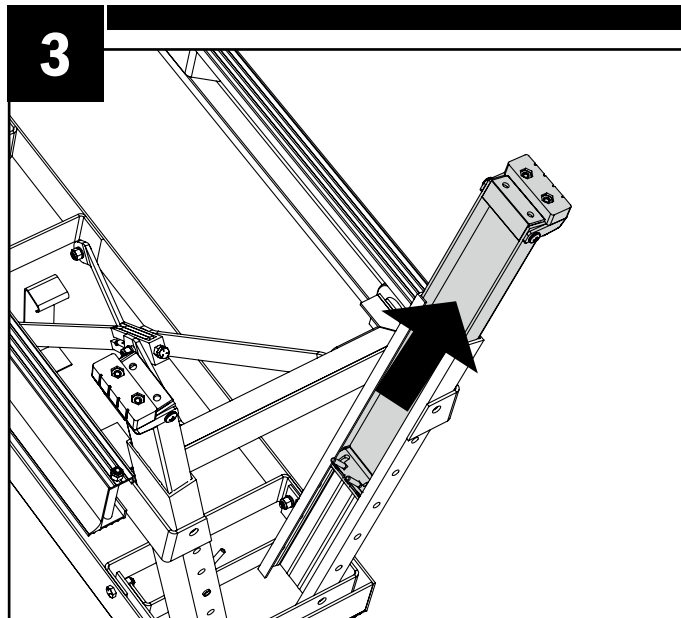
Placer le banc à l'envers, les pattes vers le haut. Tirer les leviers de réglage en position B.

2



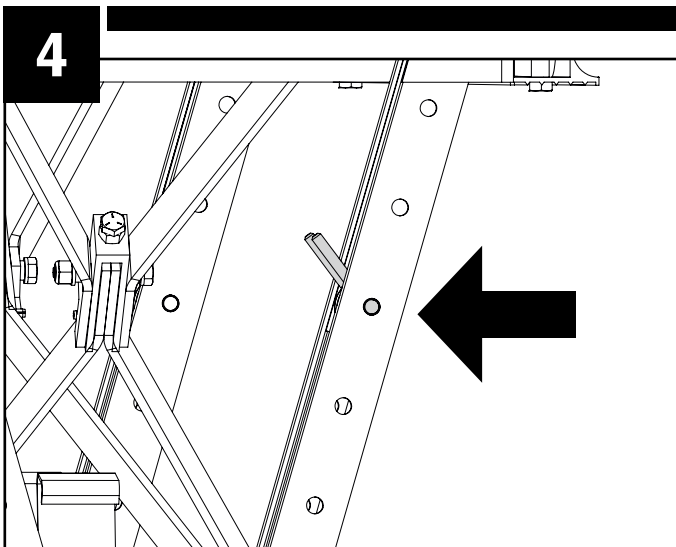
Presser les leviers de réglage ensemble afin de libérer les goupilles de verrouillage.

3



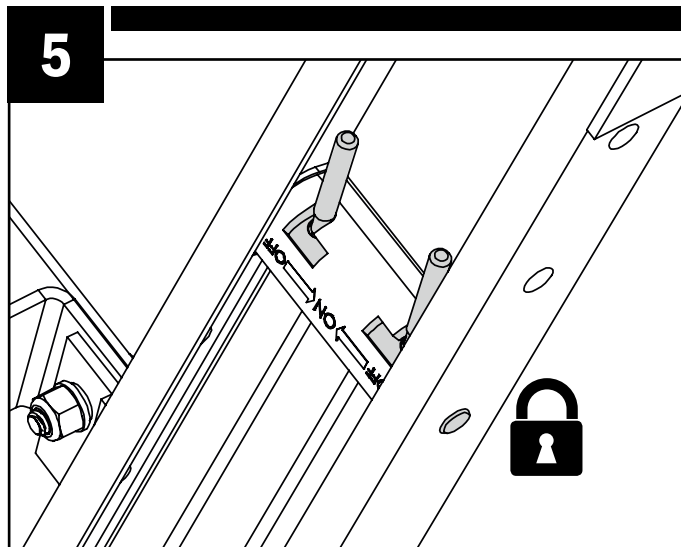
Glisser la patte à la hauteur souhaitée.

4



Relâcher les leviers de réglage et s'assurer que les goupilles de verrouillage sont engagées dans les trous des pattes. Les extrémités rouges devraient être visible dans les trous des pattes.

5



Pousser les leviers de réglage de nouveau dans la position A.

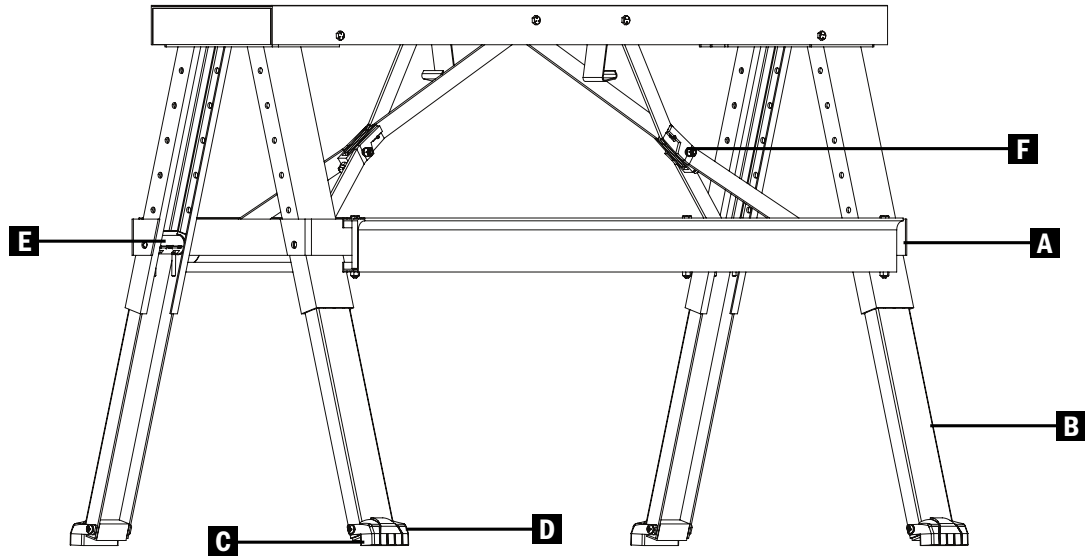
ENGLISH

FRANÇAIS

ESPAÑOL

PIÈCES DE RECHANGE ET QUINCAILLERIE

POUR VOTRE BANC DE PLÂTRIER (MODÈLE I-BMDWB18)



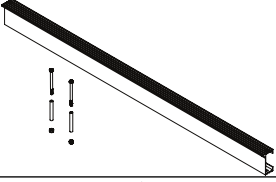

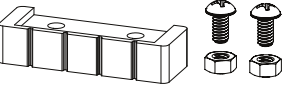
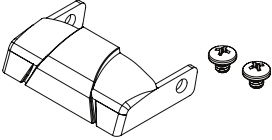
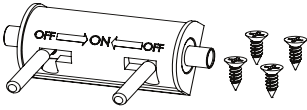

ENGLISH

FRANÇAIS

ESPAÑOL

Toutes les pièces fournies par nos usines sont de la même qualité que les pièces d'origine neuves. Utilisez le tableau pour trouver la pièce requise et son numéro et contactez notre service client pour commander.

Service à la clientèle
1 800 363-7587
serviceclient@metaltech.co

	NOM DE LA PIÈCE	NUMÉRO DE PIÈCE
A	 Kit de marche pied	I-BMDWB18902
B	 Patte de banc avec pied	I-BMDWB18003
C	 Kit de pied en caoutchouc	I-BMDWB18903
D	 Kit de couvert de pied	I-BMDWB18904
E	 Kit de leviers de réglage	I-BMDWB18905
F	 Kit de barre d'écartement	I-BMDWB18901

METALTECH®

BuildMan Grade™

DIRECTIVAS DE SEGURIDAD E INSTRUCCIONES DE MONTAJE

MODELO: I-BMDWB18
**BANCO PARA
ALBAÑILERÍA**



ENGLISH

FRANÇAIS

ESPAÑOL

1 AÑO
DE GARANTÍA

La imagen puede variar del producto real



**LEA ATENTAMENTE ESTAS INSTRUCCIONES ANTES DE UTILIZAR ESTE
PRODUCTO. CONSERVE ESTE MANUAL COMO REFERENCIA ULTERIOR.**

DIRECTIVAS DE SEGURIDAD



LEA ATENTAMENTE ANTES DE COMENZAR EL MONTAJE.

LA FALTA DE COMPRENSIÓN Y RESPETO A TODAS LAS REGLAS DE SEGURIDAD Y EL INCUMPLIMIENTO DE LAS INSTRUCCIONES DE MONTAJE PUEDEN CAUSAR LESIONES GRAVES O MORTALES



EL METAL ES CONDUCTOR DE ELÉCTRICIDAD:

No use este equipo donde pueda estar en contacto con líneas de electricidad o circuitos eléctricos vivos



CAPACIDAD DE CARGA:

Carga máxima del banco: 500 lb (227 kg)

Capacidad del estribo: 250 lb (113 kg)

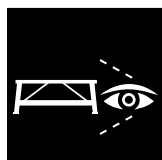
Capacidad de la superficie superior del banco: 500 lb (227 kg)

¡NO SOBRECARGUE EL BANCO!



CONSIGNAS DE SEGURIDAD

- Do not use this equipment if you are in poor health, taking medications, drugs, or have been consuming alcohol, all of which may impair your ability to work safely on this product.
- Use siempre el banco de conformidad con la legislación local o nacional aplicable.
- Siempre inspeccione el banco antes de usarlo. No use el banco si está dañado, si faltan piezas o si está deteriorado por el uso.
- Los ácidos son corrosivos y pueden afectar negativamente la resistencia del producto. No exponga el banco a sustancias corrosivas.
- Inspeccione la unidad cuidadosamente para asegurarse de que esté armada correctamente.
- Antes de cada uso, verifique todas las tuercas y pernos para asegurarse de que están bien ajustados. Nunca ajuste las tuercas más de 1/3 de vuelta más allá del punto de contacto.
- La superficie superior del banco debe estar nivelada cuando esté en uso. No utilice el banco si la superficie superior no está nivelada.
- El banco debe usarse sobre una superficie firme y donde no haya fosas, escombros, orificios u obstáculos.
- Nunca coloque un objeto sobre o bajo el banco para incrementar la altura o nivelar una superficie.
- No se estire en demasía. Mantenga siempre el cuerpo centrado en el banco.
- No lo use si la superficie no está firme y nivelada.
- Todas las piernas deben estar ajustadas a la misma altura.
- Nunca trabaje cerca de escaleras sin protección, puertas o ventanas abiertas, aberturas en el piso u otros peligros.
- Nunca eleve un objeto a partir del banco.
- No modifique el banco ni ninguno de sus componentes.
- Siempre almacene el banco en un lugar seco donde no se doble ni se dañe.



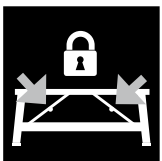
EXAMINE CON DETALLE EL ANDAMIO ANTES DE SU UTILIZACIÓN



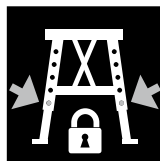
EL BANCO HA SIDO DISEÑADO PARA QUE LO USE UNA PERSONA A LA VEZ.



BANCO CAPACIDAD DE CARGA MÁXIMA: 500 LB (227 KG)



COLOQUE LAS MÉNSULAS DE BLOQUEO EN SU LUGAR HASTA QUE ENCAJEN.



LAS PALANCAS DEBEN ESTAR BLOQUEADAS.



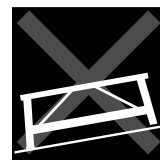
EL METAL ES CONDUCTOR DE ELÉCTRICIDAD



NO EXPONGA EL ANDAMIO A MATERIAS CORROSIVAS



NO USE EL BANCO SI ESTÁ DAÑADO, SI FALTAN PIEZAS O SI ESTÁ DETERIORADO POR EL USO.



EL BANCO SOLO DEBE USARSE EN SUPERFICIES FIRMES Y NIVELADAS.

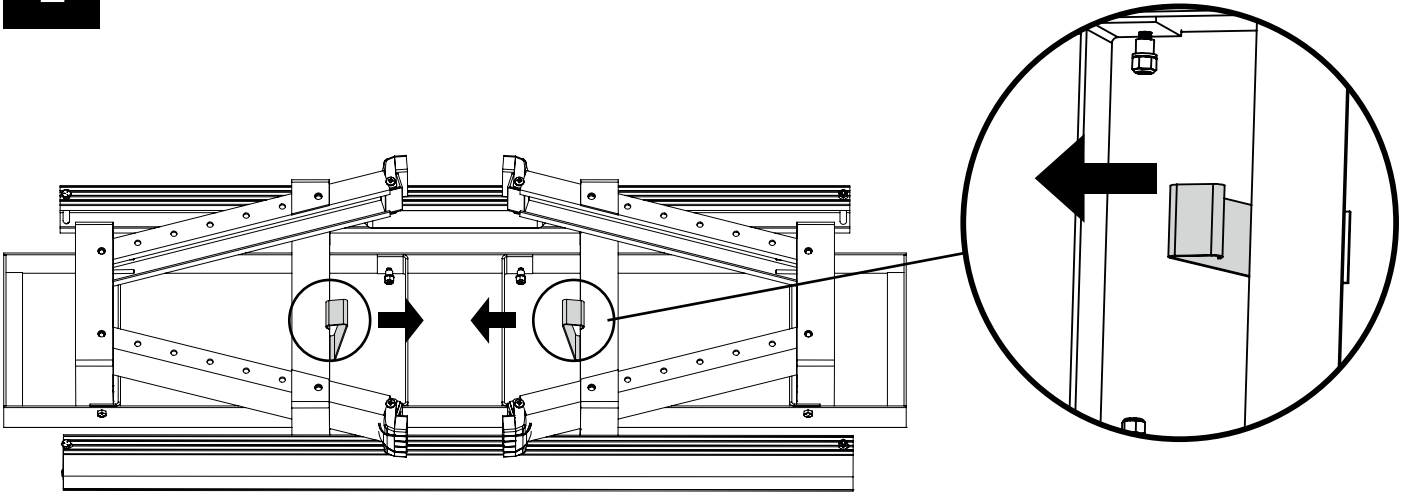
ENGLISH

FRANÇAIS

ESPAÑOL

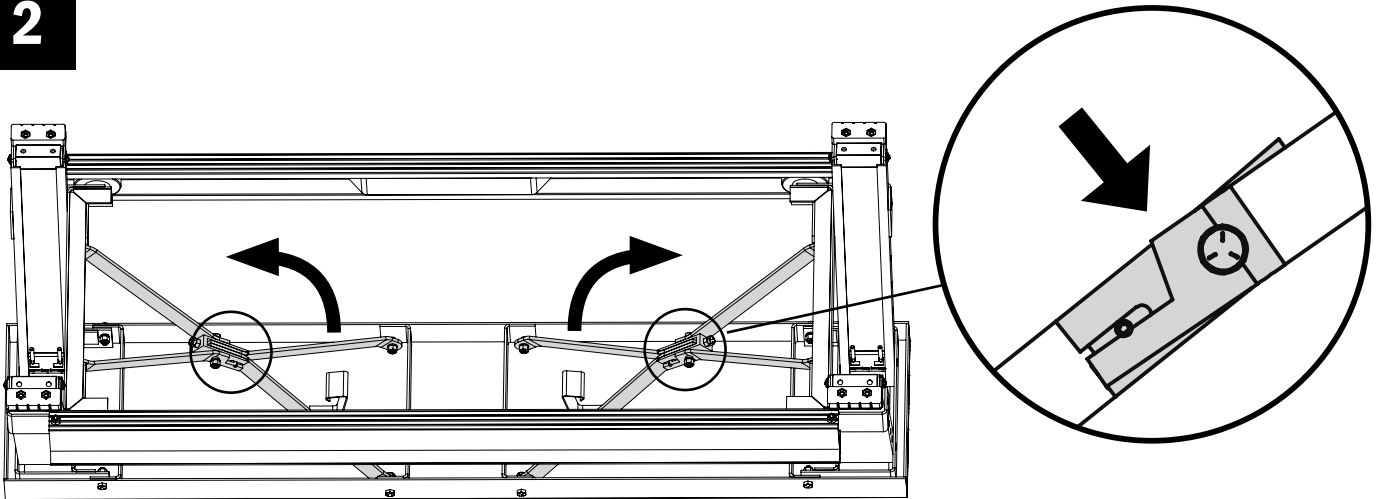
ARMADO

1



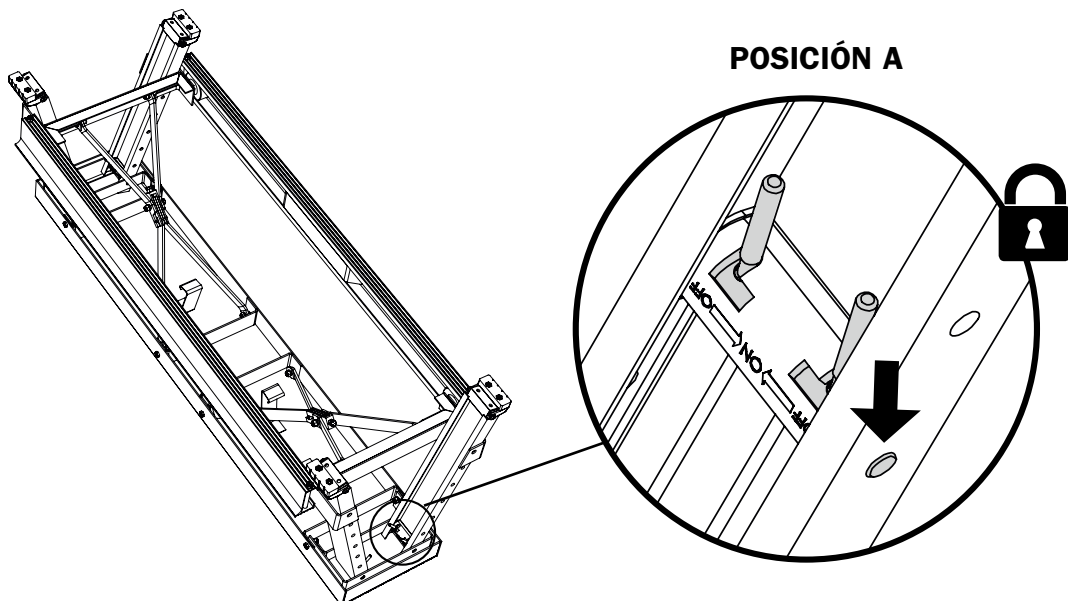
Coloque el banco al revés, con las patas en el aire. Mueva las trabas para soltar las patas.

2



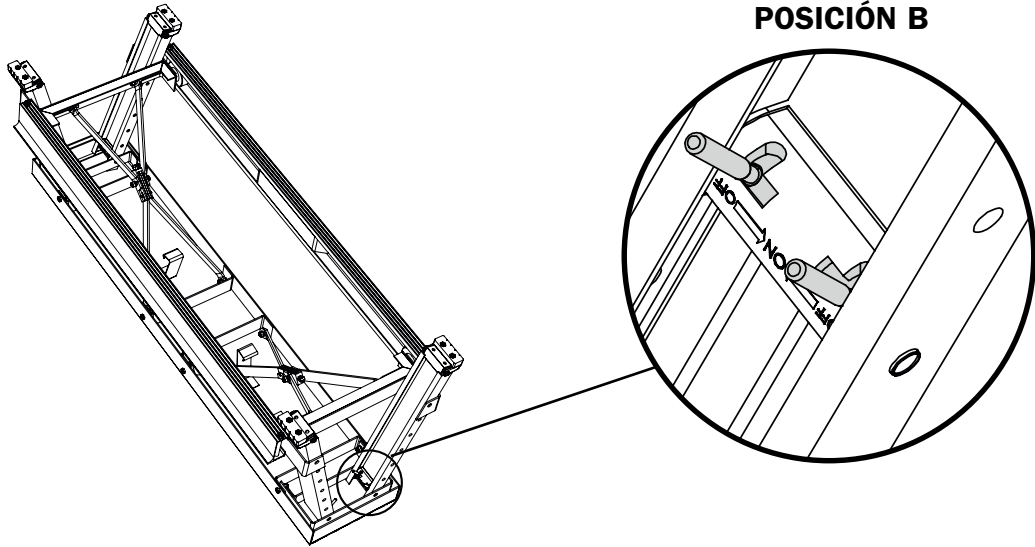
Despliegue la unidad. Coloque las ménsulas de bloqueo en su lugar hasta que encajen. Ambos puntos de rotación deben estar pasando el centro.

3

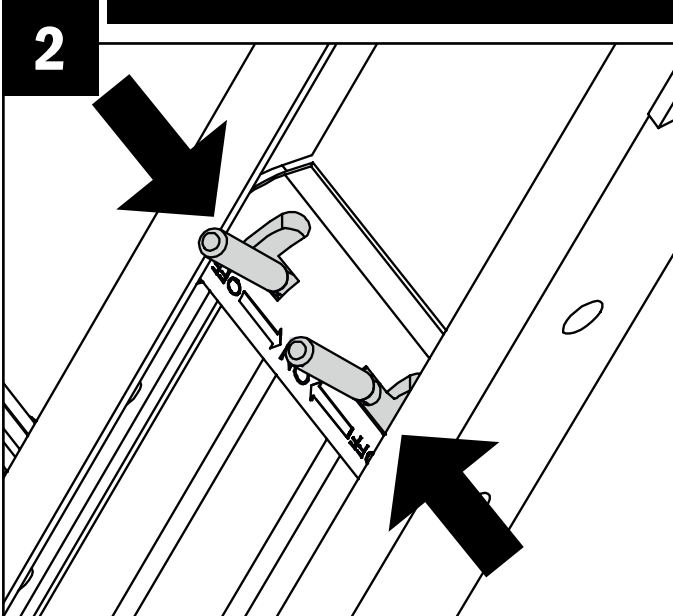


Las palancas deben estar bloqueadas en la posición A y los pasadores de seguridad deben estar insertados en los orificios de las patas antes de utilizar la unidad.

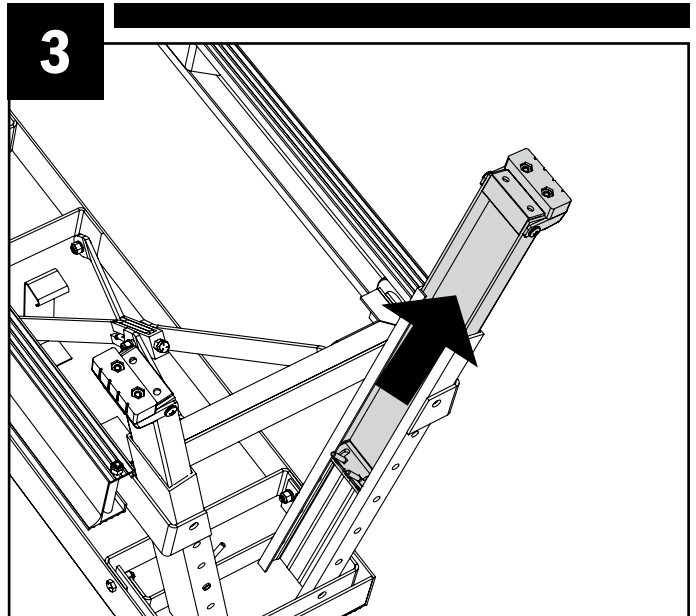
AJUSTE DE LA ALTURA

1


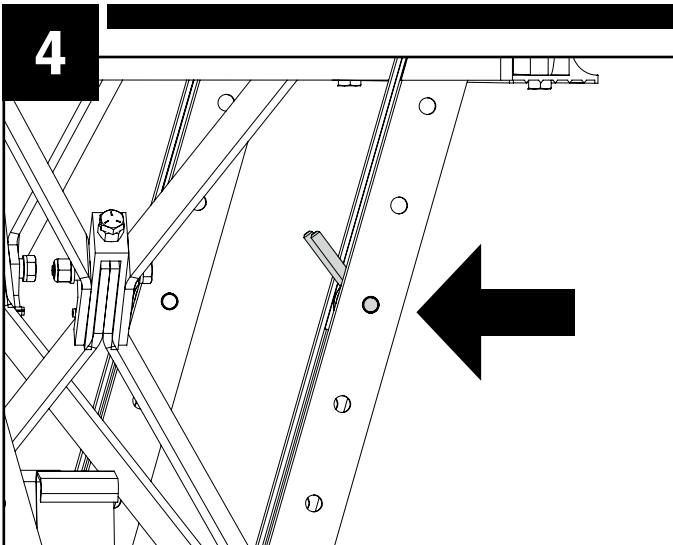
Coloque el banco al revés, con las patas en el aire. Coloque las manijas en la posición B.

2


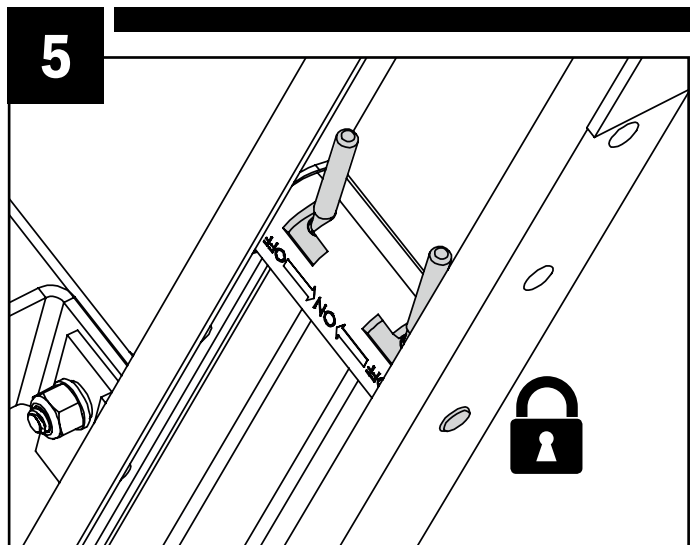
Presione las manijas acercándolas para liberar los pasadores de seguridad.

3


Deslice la pata hasta la altura deseada.

4


Suelte las manijas y asegúrese de que los pasadores de seguridad estén insertados en los orificios de las patas. Debe ver los indicadores de seguridad de color rojo en los orificios de las patas.

5


Empuje las manijas nuevamente hasta la posición A.

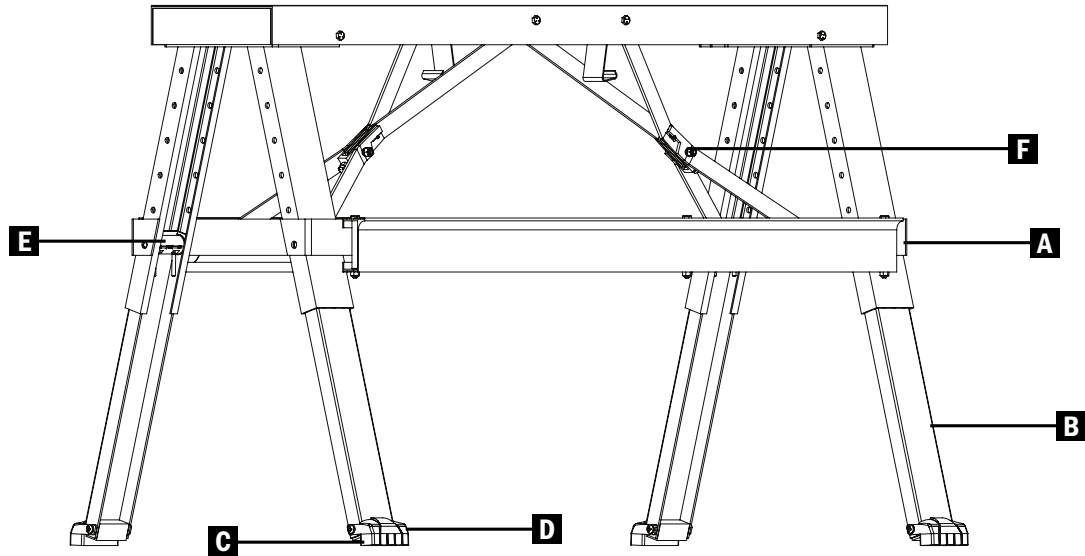
ENGLISH

FRANÇAIS

ESPAÑOL

PIEZAS Y COMPONENTES DE REPUESTO

PARA BANCO PARA ALBAÑILERÍA (MODELO I-BMDWB18)



Todas las piezas proporcionadas por nuestras fábricas son piezas de repuesto auténticas y de buena calidad. Utilice la tabla para ubicar la pieza que necesita y su número, y comuníquese con nuestro servicio al cliente para realizar su pedido.

Servicio al cliente
1 800 363-7587
customerservice@metaltech.co

		NOMBRE DE LA PIEZA	NÚMERO DE PIEZA
A		Kit del estribo	I-BMDWB18902
B		Pata del banco con base	I-BMDWB18003
C		Kit de base de caucho	I-BMDWB18903
D		Kit de cubierta para base	I-BMDWB18904
E		Kit de bloqueo para las manijas	I-BMDWB18905
F		Kit de ménsulas de bloqueo	I-BMDWB18901

ENGLISH

FRANÇAIS

ESPAÑOL

Customer Service
Service à la clientèle
Servicio al cliente

1 800 363-7587

EN

Our customer service staff is available to help you. For help with product assembly, to report damaged or missing parts, or for any other information about this product, please call our toll-free number.

KEEP THIS MANUAL FOR FUTURE REFERENCE

Keep this manual and the original sales invoice in a safe, dry place for future reference.

FR

Notre personnel du service à la clientèle est disponible pour vous assister. Que ce soit pour vous aider à assembler ce produit, pour signaler une pièce manquante ou endommagée, ou pour toute autre information à propos de ce produit, veuillez composer notre numéro sans frais.

CONSERVER CE MANUEL POUR RÉFÉRENCE ULTÉRIEURE

Garder ce manuel et la facture d'achat originale dans un endroit sec et sûr pour référence ultérieure.

ES

Nuestro servicio al cliente está dispuesto a ayudarle, sea con el montaje de este producto, sea para avisar que una pieza falta o está dañada, sea para cualquier otra información sobre este producto; por favor marque nuestro número gratuito.

CONSERVE ESTE MANUAL PARA REFERENCIA POSTERIOR

Guarde este manual y la factura de compra original en un lugar seco y seguro para referencia posterior.

One Year Limited Warranty
Garantie limitée de 1 an
Garantía limitada de 1 año

EN

Metaltech-Omega Inc. guarantees this product against any material defect. Please return this product, freight prepaid, to Metaltech-Omega Inc. At its own discretion, Metaltech-Omega Inc. will replace or repair this product and return it within a reasonable time. This warranty does not cover any damage(s) caused by any incorrect or inappropriate use, care or maintenance. Proof of purchase must accompany the return.

FR

Metaltech-Omega inc. garantit ce produit contre toute défectuosité matérielle ou de fabrication. Retourner ce produit à Metaltech-Omega inc. port payé. Metaltech-Omega inc. s'engage à réparer ou à remplacer, à sa discrétion, ce produit gratuitement et vous le retourner dans un délai raisonnable. Cette garantie ne couvre pas les dommages causés par un entretien incorrect ou inadéquat ou un usage abusif. Une preuve d'achat doit accompagner le retour.

ES

Metaltech-Omega inc. garantiza este producto contra toda defectuosidad material o de fabricación. Devolver este producto a Metaltech-Omega inc. puerto pagado. Metaltech-Omega Inc. se compromete a reparar o reemplazar, a su discreción, este producto gratuitamente y devolvérselo en un plazo razonable. Esta garantía no cubre los daños causados por un mantenimiento incorrecto, inapropiado o un uso abusivo. Una prueba de la compra debe acompañar su devolución.



WWW.METALTECH.CO

1 800 363-7587

LAVAL, QUEBEC, CANADA H7L 3N6

Design patent pending / Dessin industriel en instance / Dibujo industrial de patente pendiente

Metaltech is a registered trademark of Metaltech-Omega inc. / Metaltech est une marque déposée de Metaltech-Omega inc. / Metaltech es una marca registrada de Metaltech-Omega inc.
 MADE IN CHINA · FABRIQUÉ EN CHINE · HECHO EN CHINA / DESIGNED IN CANADA · CONÇU AU CANADA · CONCEBIDO EN CANADA