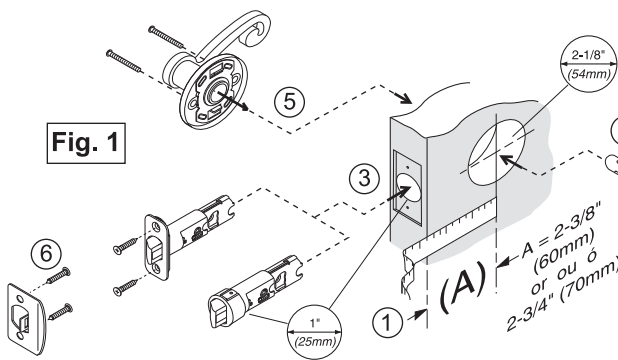
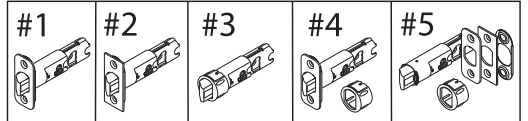


**Fig. 1**



OPTIONS  
OPTIONS  
OPCIONES

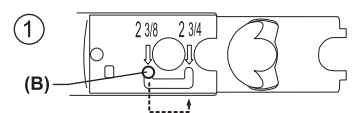


**Fig. 2**

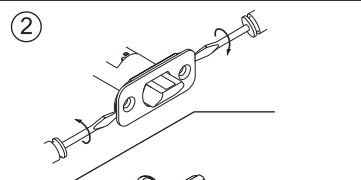
On privacy function: Keep handy for emergency unlocking.  
 Sur la fonction privée: Ayez commode en cas de déverrouillage d'urgence.  
 Para la función privada: Mantenga cerca, para abrir en casos de emergencia.

1-800-327-LOCK  
 U.S.A. & CANADA.  
 www.kwikset.com

Installation the same regardless of model shown.  
 Drilling instructions on reverse side

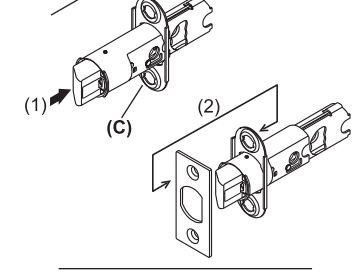


① Measure your door for a backset (A) of 2-3/8" (60mm) or 2-3/4" (70mm). See figure 1 above. If backset measured 2-3/4" (70mm), adjust latch as follows: Grasp the spring pin (B) and move it from the 2-3/8" slot to the 2-3/4" slot.



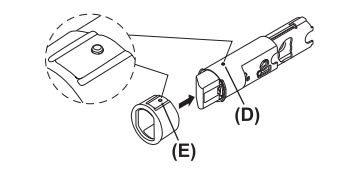
② Referring to figure 2 at top: If you received latch option #1, #2 or #3, proceed to step ③.

If you received latch option #4 and you prefer a drive in latch, pry face plate and backing plate from each other and remove them from latch, then follow instructions for drive in latch below.

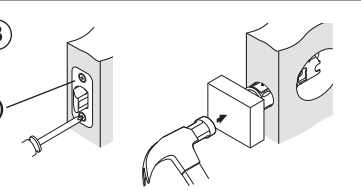


If you received latch option #5, select one of the two preparations below.

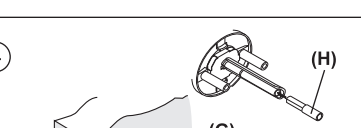
**For a latch with face plate:**  
 (1) Insert latch into backplate (C), (2) position desired face plate over latch bolt and snap it onto the backplate.



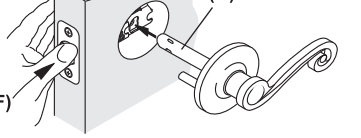
**For a drive in latch:**  
 Align collar opening with shape of bolt and slide it on until the catch pins (D) of latch snap into the pin holes (E) of collar. Note, should collar require removal, squeeze collar hard at sides and remove.



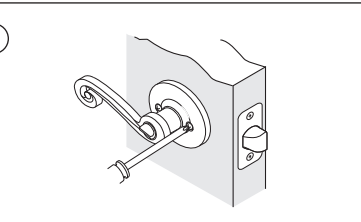
③ Install latch with the slant of bolt (F) facing in the direction that the door closes. For a drive in latch, use wood block to install latch.



④ Install stemmed assembly by depressing bolt (F) with thumb and matching curve of spindle (G) to latch opening.

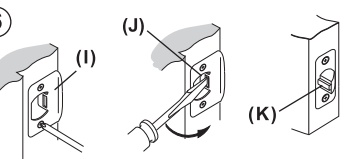


Doors 1-7/8" (48mm) to 2-1/4" (57mm) thick, require longer screws. Keyed knobs require a spindle extension (H) as well. These are available from retailer, importer or by calling the toll free telephone number.



⑤ Install assembly with screws.

⑥ Install strike plate (I). Minor loose door fit may be reduced by adjusting tang (J).



Note: a keyed lock will not lock properly if the smaller bolt (K) of latch enters the strike hole. Reposition strike plate if required.

L'installation est la même pour tous les modèles représentés.  
 Instructions de perçage au verso

① Mesurer la porte pour un écartement (A) de 2-3/8" (60 mm) ou 2-3/4" (70 mm). Voir figure 1 ci-dessus. Si l'écartement de la porte mesuré est de 2-3/4" (70 mm), régler le verrou comme suit : Se saisir de la goupille-ressort (B) et la déplacer de l'encoche de 2-3/8" à l'encoche de 2-3/4".

② En référence au figure 2 en haut: Si vous avez reçu verrou option #1, #2, ou # 3), procédez à l'étape ③.

Si vous receviez l'option #4 de verrou et si vous préférez un verrou à enfoncement, séparez la têtière et la plaque arrière, loin de l'un l'autre et enlevez-les du verrou. Puis, suivez les instructions ci-dessous pour un verrou à enfoncement.

Si vous receviez l'option #5 de verrou, choisissez une des deux préparations ci-dessous.

**Pour un verrou avec têtière :**  
 (1) Insérez le verrou dans le plat arrière (C), (2) positionner la têtière dé siré par-dessus le pêne de verrou et pressurisez-le pour se relier au la plaque arrière.

**Pour un verrou à enfoncement:**  
 Aligner l'ouverture de l'embase avec la forme du pêne et glissez-le dessus jusqu'aux attraper-goupilles (D) soyez dans les petits trous (E) du collier, ment, serrez le collier dur sur des côtés et l'enlevez.

③ Installer le verrou avec l'angle du pêne (F) face à la direction vers laquelle la porte se ferme. Pour un verrou à enfoncement, utiliser un bloc de bois pour installer le verrou.

④ Installer l'assemblage à pédoncule en appuyant sur le pêne (F) avec le pouce et en alignant l'axe de la poignée (G) à l'ouverture du verrou.

Les portes d'épaisseur 1-7/8" (48 mm) à 2-1/4" (57 mm) ont besoin de vis plus longues. Les boutons à clé ont également besoin d'un axe de rallonge (H). Ceux-ci sont disponibles auprès du détaillant, de l'importateur ou en appelant le numéro de téléphone sans frais.

⑤ Installer l'assemblage avec des vis.

⑥ Installer la gâche (I). Un ajustement mineur de lat porte peut être effectué en réglant la languette (J).

N.B. Une serrure à clé ne se verrouillera pas convenablement si le petit pêne (K) du verrou entre dans le trou de la gâche. Replacer la gâche au besoin.

La instalación es la misma sin importar el modelo que se ilustre.  
 Instrucciones de perforación al reverso.

① Mida su puerta para determinar si la distancia al centro (A) es de 2-3/8" (60 mm) o de 2-3/4" (70 mm). Ver figure 1 arriba. Si la distancia al centro de la puerta que se midió es de 2-3/4" (70 mm), ajuste el pasador de la siguiente manera. Agarre la clavija del resorte (B) y muévala desde la ranura de 60mm (2-3/8") hasta la ranura de 70mm (2-3/4").

② Referir la figura 2: Si usted recibió la opción #1 #2 o #3 del pasador, proceda al paso ③.

Si usted recibió la opción #4 del pasador y usted prefiere un pasador de entrada forzada, separe la chapa exterior de la chapa posterior y quitelos del pasador. Continúe con las instrucciones para un pasador de entrada forzada abajo.

Si usted recibió la opción #5 del pasador, seleccione una de las preparaciones, abajo.

**Para un pasador con chapa exterior:**  
 (1) Inserte el pasador en la chapa posterior (C), (2) ubique la chapa exterior deseada sobre el pestillo del pasador y únalo a la chapa posterior.

**Para un pasador de entrada forzada:**  
 Alinee la apertura del collar con la forma del pestillo y lugar sobre el pasador, de modo que los pernos (D) se sienta dentro de los agujeros pequeños del collar (E). Nota, si el collar requiere retiro, exprima el collar firmemente el los lados y quitelo.

③ Instale el pasador con la parte inclinada del pestillo (F) mirando en la dirección en que se cierra la puerta. Para un pasador de entrada forzada, use el bloque de madera para instalar el pasador.

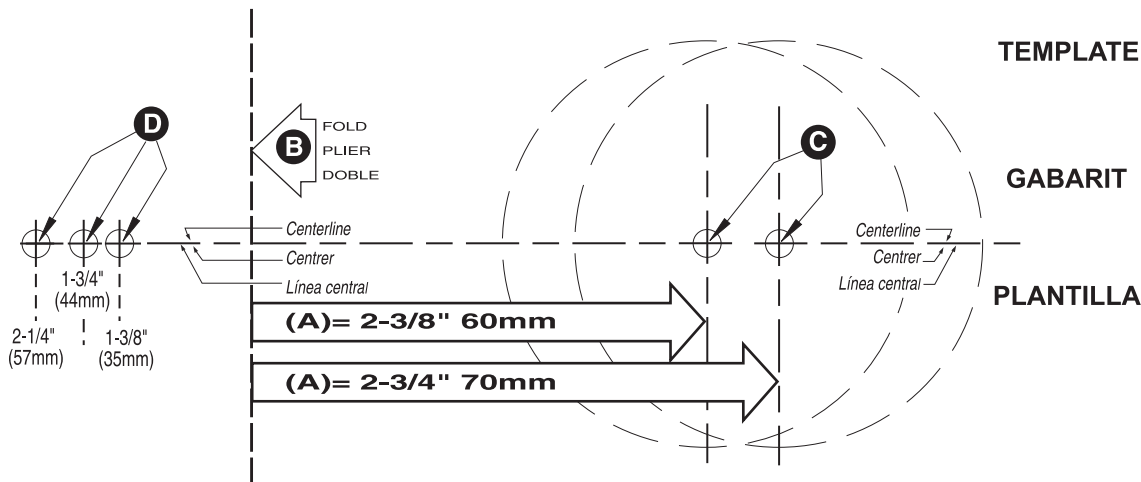
④ Instale la unidad de vástago oprimiendo el pestillo (F) con el dedo pulgar y haciendo corresponder la curva del husillo (G) con la abertura del pasador.

Puertas con un espesor entre 1-7/8" (48 mm) y 2-1/4" (57 mm) requieren tornillos más largos. Las perillas con llave también requieren una extensión del husillo (H). Estas se pueden obtener a través de su representante de ventas, importador o llamando al número de teléfono de marcado gratis.

⑤ Instale la unidad con tornillos.

⑥ Instale la placa del recibidor (I). Si la puerta queda legramente floja, este pequeño problema de adaptación se puede reducir ajustando la lengüeta (J).

Nota: una cerradura con llave no se cerrará correctamente si el pestillo más pequeño (K) del pasador entra en el orificio del recibidor. Reposicione la placa del recibidor si así se requiere.



**TEMPLATE**  
**GABARIT**  
**PLANTILLA**

This product is covered by one or more of the following patents or patents pending:  
5123683, 5317889, 5335525, 5339950, 5441318, 5452928, 5462395, 5490700,  
5496082, 5511399, 5513510, 5529351, 5540070, 5570912, 5662365, 5761937,  
5810402, 5816929, 5857365, 6058974, 6128937, 6151934, 6398465, 6401932,  
6412319, 6443904, 6532629, 6536811, 6589727, 6598440, 6626206, 6695365,  
6702340, 6745602, 6828519, 6860131, 6880529, 6882909, 6871520, 6880871,  
6948748, 6951123, 6955689, 6971513, 6973813, 7007528, 7100408, 7104098,  
7114357, 7117701, 7152891, 7156432, 7162901, 7213429, 7234631, 7308811,  
RE39693, D344011, D347564, D348602, D348821, D352888, D361488, D361489,  
D361706, D363872, D373963, D373923, D400777, D407292, D431443, D435423,  
D436933, D437216, D437771, D443194, D443808, D446122, D447927, D452131,  
D453897, D453988, D453989, D454049, D458839, D461700, D463968, D464665,  
D464877, D465988, D468836, D472794, D473780, D514921, D524630, D525512,  
D525516, D540140, D541621, D542115, D545169, D547830

NEW DOOR DRILLING	1.	PERÇAGE D'UNE PORTE NEUVE	PERFORACIÓN PARA PUERTAS NUEVAS.
<p>1. Since your latch has an adjustable backset, determine the backset (A) you desire, 2-3/8" (60mm) or 2-3/4" (70mm). B. Place fold of template on door edge with centerline 38" (965mm) above the floor. C. Mark center of door face hole using appropriate backset (A) location. D. Mark appropriate center of door edge.</p> <p>2. Where marked, drill 1/8" (3mm) diameter pilot holes. Drill through door on door face and 2" (51mm) deep in door edge.</p>		<p>1. Puisque l'écartement de votre verrou est réglable, déterminer l'écartement (A) désiré, de 2-3/8" (60 mm) à 2-3/4" (70 mm). B. Placer le pliage du gabarit sur le champ de porte et le centrer à environ 38" (965 mm) au-dessus du sol. C. Marquer le centre du trou de la façade de la porte selon l'écartement (A) désiré. D. Marquer le centre approprié du champ de la porte.</p> <p>2. Percer des trous-pilotes de 1/8" (3 mm) de diamètre aux endroits marqués. Percer la façade de la porte de part en part et percer un trou de 2" (51 mm) de profondeur dans le champ de porte.</p>	<p>1. Debido a que su pasador tiene una distancia graduable al centro, determine la distancia al centro que desee (A), 2-3/8" (60 mm) o 2-3/4" (70 mm). B. Coloque el doblez de la plantilla en el borde de la puerta con la línea central de 38" (965 mm) por encima del piso. C. Marque el centro del orificio del frente de la puerta usando la ubicación deseada para la distancia al centro (A). D. Marque el centro correspondiente del borde de la puerta.</p> <p>2. En donde se ha marcado, perfore los orificios guía de 1/8" (3 mm) de diámetro. Perfore a través de la puerta sobre la cara de la puerta y a 2" (51 mm) de profundidad en el borde de la puerta.</p>
<p>3. Drill the 2-1/8" (54mm) diameter hole about halfway through door, then finish drilling from the other side to prevent splintering.</p> <p>4. To mark strike plate hole location, close door and press a 2" (51mm) common nail, from inside 2-1/8" (54mm) hole, through pilot hole until nail makes indentation in door jamb (E).</p>		<p>3. Percer le trou de 2-1/8" (54mm) jusqu'au milieu de la porte environ, puis finir de percer à partir de l'autre côté afin d'éviter l'éclatement du bois.</p> <p>4. Pour marquer la position du trou de la gâche, fermer la porte et appuyer sur un clou ordinaire de 2" (51 mm), à l'intérieur du trou de 2-1/8" (54 mm), à travers le trou-pilote jusqu'à ce que le clou fasse une marque sur le chambranle de la porte (E).</p>	<p>3. Perfore un orificio de 2-1/8" (54mm) aproximadamente hasta la mitad de la puerta, después termine de perforar desde el otro lado para evitar que se astille.</p> <p>4. Para marcar la ubicación del orificio de la placa del recibidor, cierre la puerta y presione un clavo común de 2" (51 mm), desde el orificio interior de 2-1/8" (54 mm), a través del orificio guía, hasta que el clavo haga una hendidura en el marco de la puerta (E).</p>
<p>5. Drill 1" (25mm) diameter hole in door edge. Drill hole through, into the 2-1/8" (54mm) diameter hole.</p> <p>6. Drill 1" (25mm) diameter hole in door jamb (E). Drill hole 5/8" (16mm) deep.</p>		<p>5. Percer un trou de 1" (25 mm) de diamètre dans le champ de la porte. Percer de part en part, dans le trou de 2-1/8" (54mm) de diamètre.</p> <p>6. Percer un trou de 1" (25 mm) de diamètre dans le chambranle (E) de la porte. Percer le trou à 5/8" (16 mm) de profondeur.</p>	<p>5. Perfore un orificio de 1" (25 mm) de diámetro en el borde de la puerta. Perfore el orificio a través del orificio de 2-1/8" (54mm) diámetro.</p> <p>6. Perfore un orificio de 1" (25 mm) de diámetro en el marco (E) de la puerta. Perfore orificio 5/8" (16 mm) de profundidad.</p>
<p>7. For latch with face plate (F), insert latch in door edge and trace outline of plate. Chisel out area 5/32" (4mm) deep. No chiseling required for latches without face plate. Drill 3/32" (2mm) diameter pilot holes same length as screws.</p> <p>8. Trace strike (G) on jamb (E) and chisel out area 1/16" (1,6mm) deep. Drill 3/32" (2mm) diameter pilot holes same length as screws.</p>		<p>7. Pour verrou avec plaque de recouvrement (F), insérer le verrou dans le champ de porte et tracer le contour de la plaque. Ciseler un espace de 5/32" (4 mm) de profondeur. Aucun ciselage n'est requis pour les verrous sans plaque de recouvrement. Percer des trous-pilotes de 3/32" (2 mm) de diamètre de la même profondeur que la longueur des vis.</p> <p>8. Tracer le contour de la gâche (G) sur le chambranle (E) et ciseler un espace de 1/16" (1,6 mm) de profondeur. Percer des trous-pilotes de 3/32" (2 mm) de diamètre de la même profondeur que la longueur des vis.</p>	<p>7. Para un pasador con una placa frontal (F), introduzca el pasador en el borde de la puerta y trace el contorno de la placa. Cincele una zona 5/32" (4 mm) de profundidad. No se requiere cincelado para pasadores sin placa frontal. Perfore orificios guía de 3/32" (2 mm) de diámetro, del mismo largo que los tornillos.</p> <p>8. Trace el recibidor (G) en el marco (E) y cincele una zona de 1/16" (1,6 mm) de profundidad. Perfore orificios guía de 3/32" (2 mm) de diámetro, del mismo largo que los tornillos.</p>

**WARNING:** This Manufacturer advises that no lock can provide complete security by itself. This lock may be defeated by forcible or technical means, or evaded by entry elsewhere on the property. No lock can substitute for caution, awareness of your environment, and common sense. Builder's hardware is available in multiple performance grades to suit the application. In order to enhance security and reduce risk, you should consult a qualified locksmith or other security professional.

**AVERTISSEMENT:** Le fabricant tient à vous aviser qu'aucun verrou ne peut à lui seul offrir une sécurité complète. Ce verrou peut être mis hors d'état par la force ou des moyens techniques ou être évité par l'utilisation d'une autre entrée sur la propriété. Aucun verrou ne peut remplacer la surveillance de votre environnement et le bon sens. La quincaillerie pour le constructeur est offerte selon différents grades de performance pour différentes applications. Afin d'augmenter la sécurité et de réduire le risque, vous devriez consulter un serrurier qualifié ou un autre professionnel de la sécurité.

**ADVERTENCIA:** Este Fabricante hace saber que no hay cerrojos que puedan proporcionar completa seguridad por sí mismos. Puede hacerse que falle este cerrojo forzándolo o utilizando medios técnicos, o puede evadirse entrando por otra parte de la propiedad. No hay cerrojos que puedan hacer de sustitutos para la precaución, el estar al tanto del entorno, y el sentido común. Pueden obtenerse piezas de ferretería de constructor con diversos grados de rendimiento para ajustarse a la aplicación. Para realizar la seguridad y reducir los riesgos, debe consultar con un cerrajero capacitado u otro profesional de seguridad.

For assistance or warranty information:  
**Call 1-800-327-5625 USA & CANADA**  
or visit [www.kwikset.com](http://www.kwikset.com)

Pour de l'aide ou des informations sur la garantie,  
**veuillez appeler le 1-800-327-5625 USA & CANADA**  
ou visiter [www.kwikset.com](http://www.kwikset.com)

Si desea ayuda o información sobre la garantía,  
**llame al 1-800-327-5625 USA & CANADA**  
o visite [www.kwikset.com](http://www.kwikset.com)