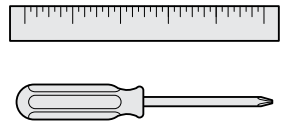


Tools Needed
Herramientas necesarias
Outils nécessaires

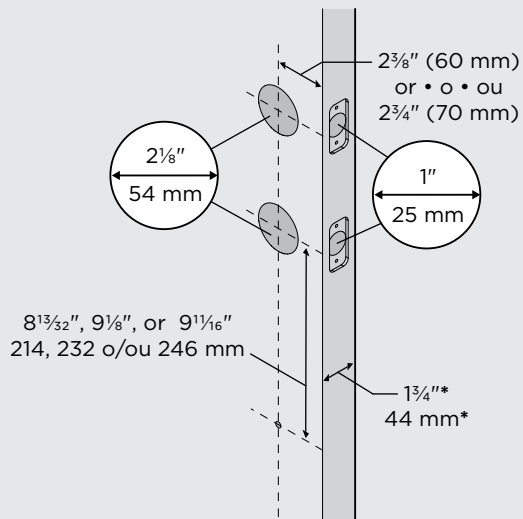


1 Check Dimensions

Revise las medidas
Vérifier les dimensions

See drilling instructions on page 4 if needed.

Ver las instrucciones para taladrar en la página 4 si es necesario.
Voir les instructions de perçage sur la page 4 si nécessaire.



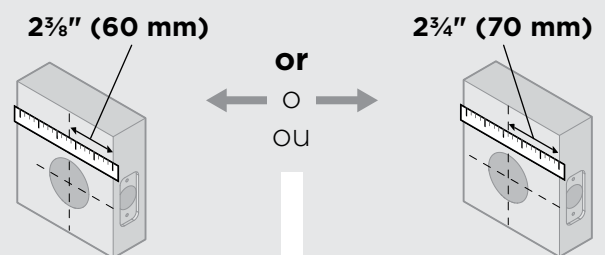
***For doors thicker than 1 3/4\" (44 mm), refer to thick door kit. Call toll free number for Thick Door Kit. Note: Actual screws for thick doors will be longer than illustrated.**

*Si la puerta es más gruesa que 44 mm (1 3/4\") de espesor, consulte el juego para puertas gruesas. Llame al número gratuito para el juego de puertas gruesas. Nota: Los tornillos reales para puertas de gran espesor serán más largos que los que se ilustran.

*Si la porte est plus épais que 44 mm (1 3/4\"), se reporter à la trousse pour portes épaisses. Pour obtenir une trousse pour portes épaisses, composer le numéro sans frais. Les vis réelles pour des portes épaisses seront plus longues que ce qui est illustré.

3 Adjust Latch "B" (if needed)

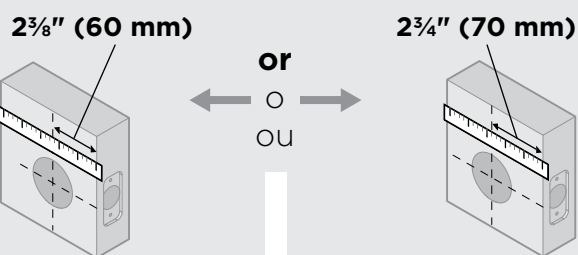
Ajuste el pestillo "B" (si necesario)
Ajuster le verrou "B" (si nécessaire)



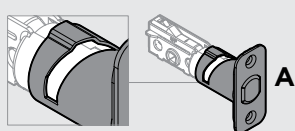
Proceed to Step 4.
Vaya al paso 4.
Passez à l'étape 4.

2 Adjust Latch "A" (if needed)

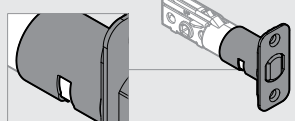
Ajuste el pestillo "A" (si necesario)
Ajuster le verrou "A" (si nécessaire)



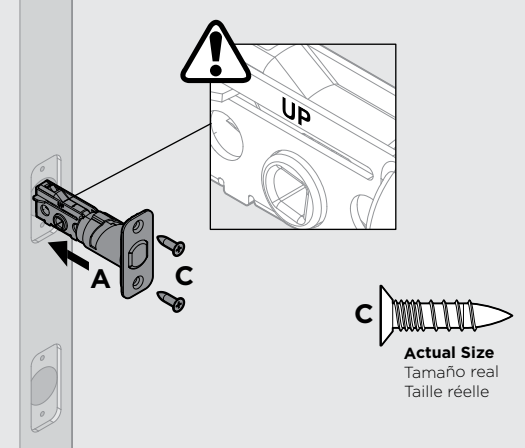
Proceed to Step 3.
Vaya al paso 3.
Passez à l'étape 3.



180°

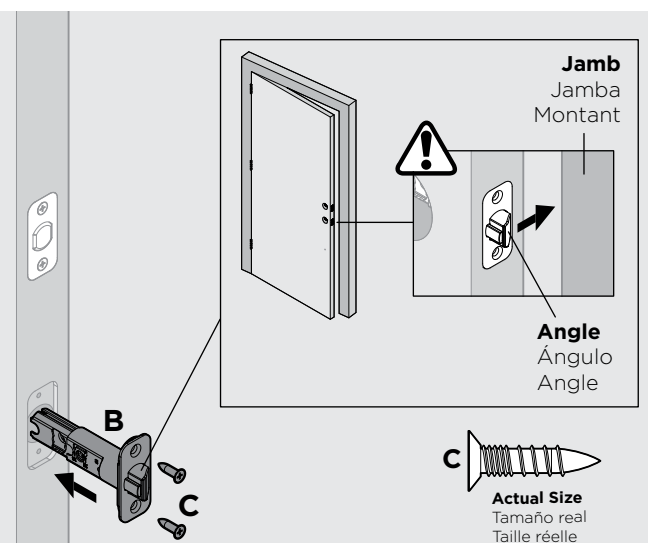


4

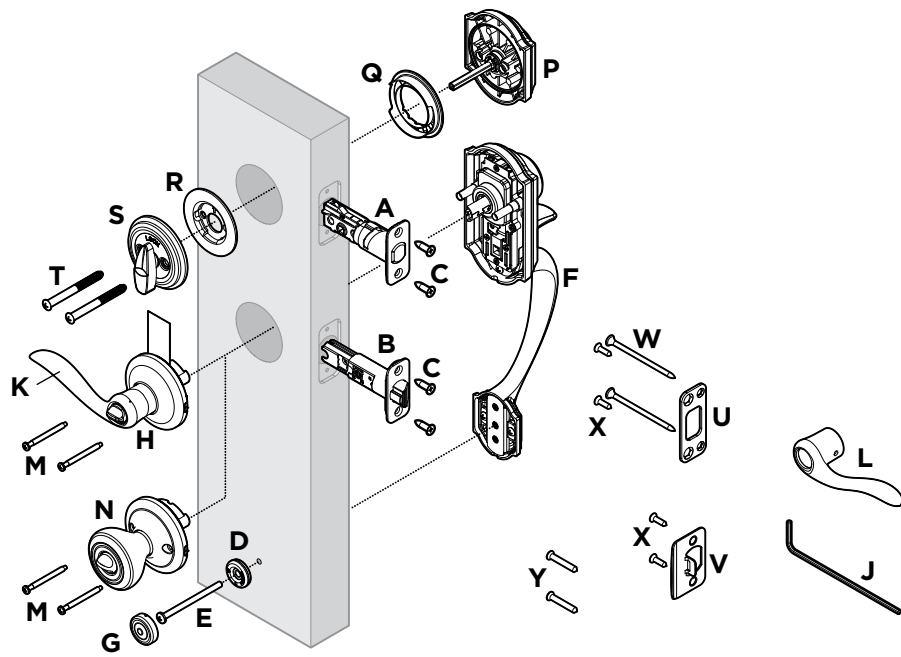


Actual Size
Tamaño real
Taille réelle

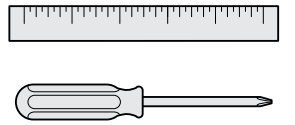
5



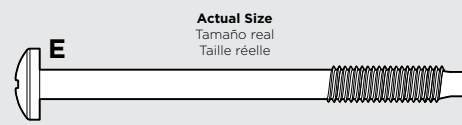
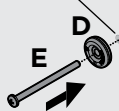
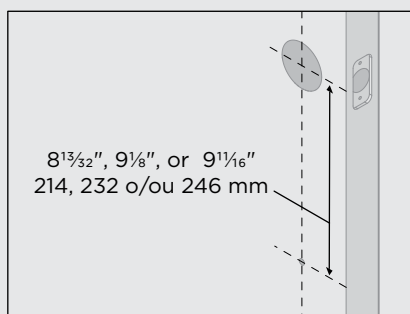
Actual Size
Tamaño real
Taille réelle



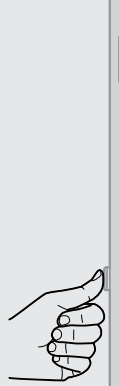
Tools Needed
Herramientas necesarias
Outils nécessaires



6

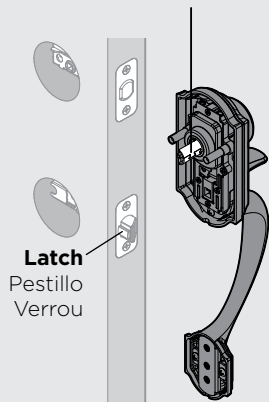


7



Rounded edge faces latch

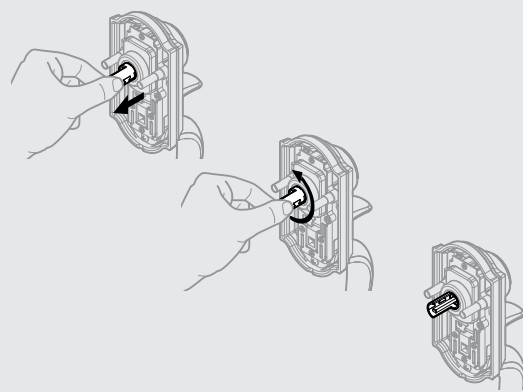
El borde redondeado mira hacia el pestillo
Bord arrondi orienté vers le verrou



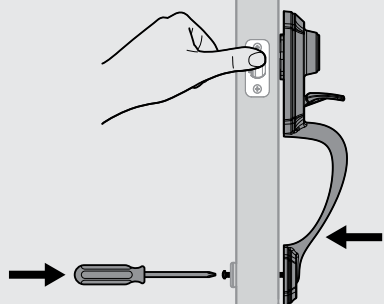
**Pull and flip if needed to fit in latch.
Use force to pull.**

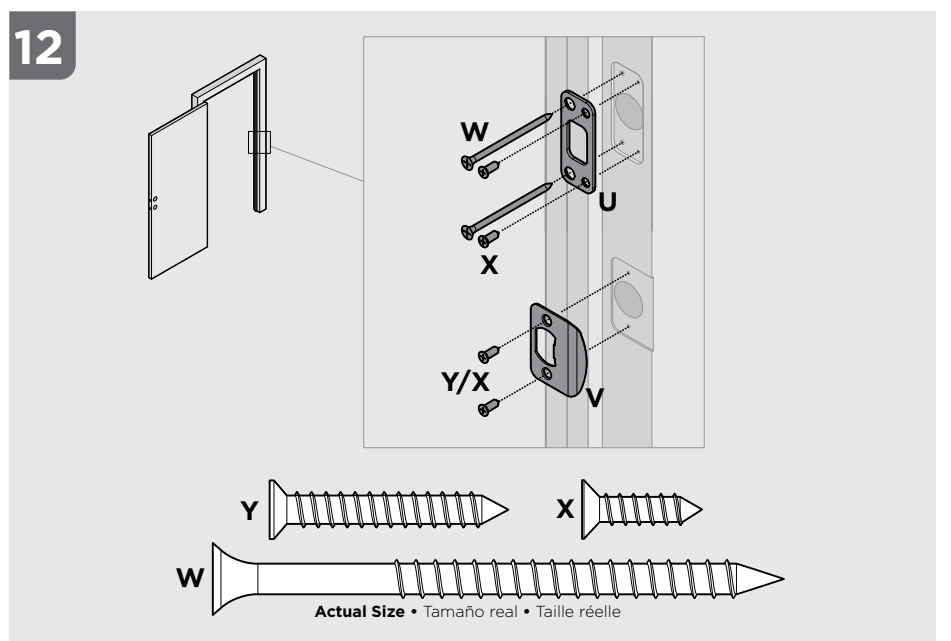
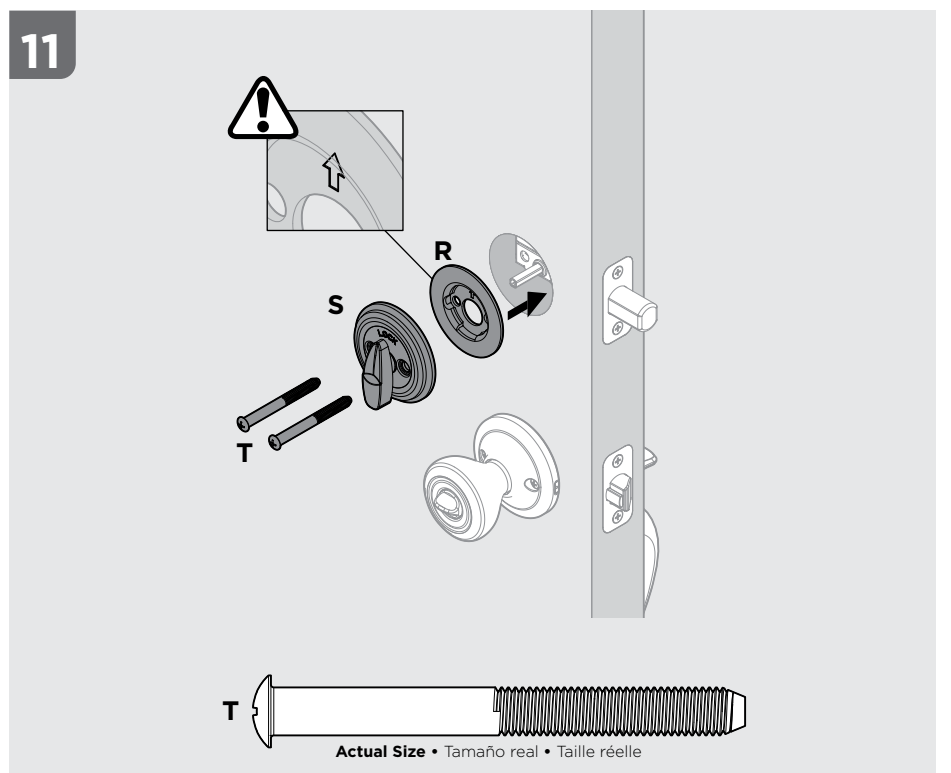
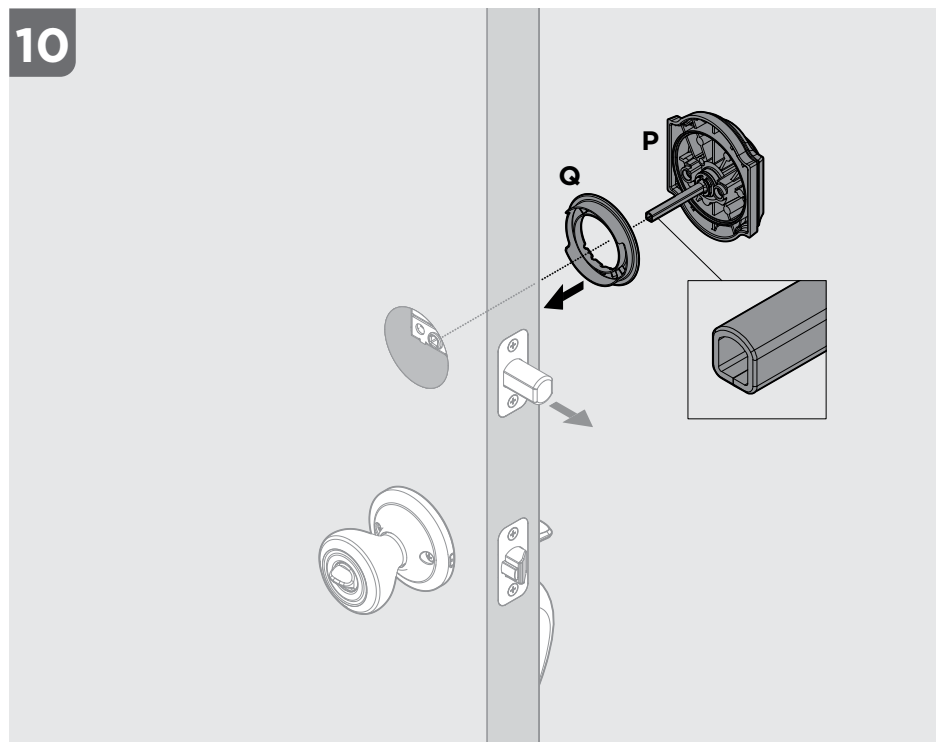
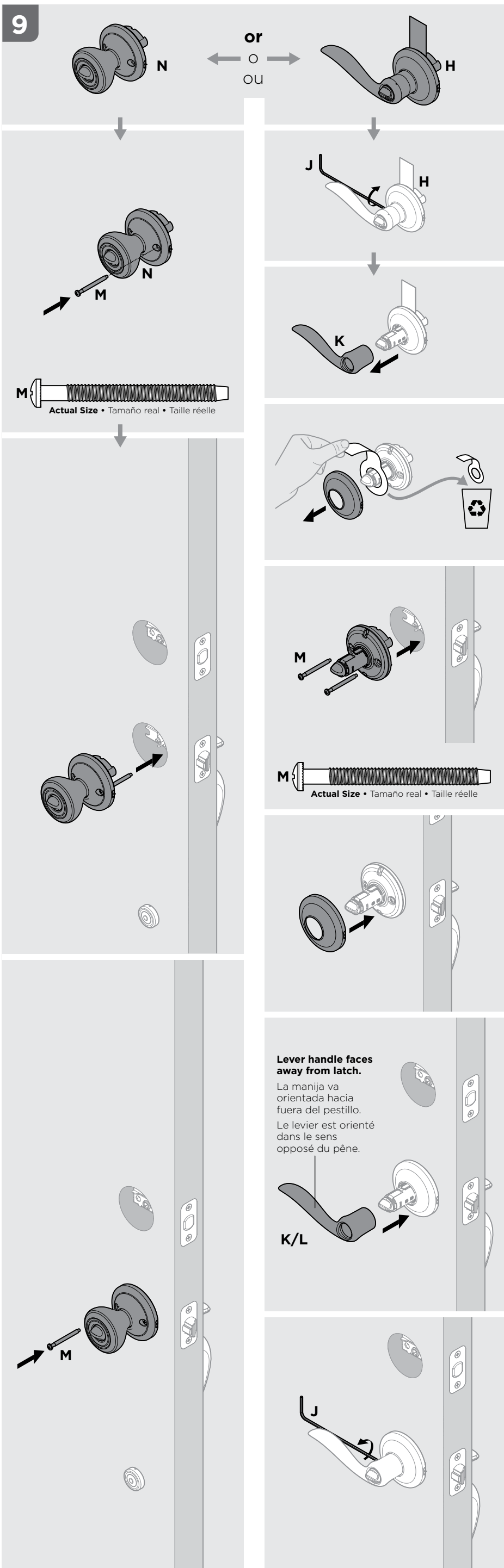
Tirar y girar si es necesario para encajar al pestillo.
Utilice la fuerza a tirar.

Tirez et tournez si nécessaire pour s'adapter à
loquet. Utiliser la force pour tirer.



8





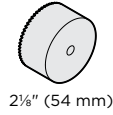
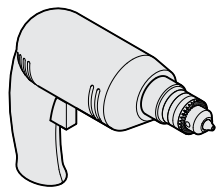
⚠ WARNING: This Manufacturer advises that no lock can provide complete security by itself. This lock may be defeated by forcible or technical means, or evaded by entry elsewhere on the property. No lock can substitute for caution, awareness of your environment, and common sense. Builder's hardware is available in multiple performance grades to suit the application. In order to enhance security and reduce risk, you should consult a qualified locksmith or other security professional.

⚠ ADVERTENCIA: Este Fabricante hace saber que no hay cerrojos que puedan proporcionar completa seguridad por sí mismos. Puede hacerse que falle este cerrojo forzándolo o utilizando medios técnicos, o puede evadirse entrando por otra parte de la propiedad. No hay cerrojos que puedan hacer de sustitutos para la precaución, el estar al tanto del entorno, y el sentido común. Pueden obtenerse piezas de ferretería de constructor con diversos grados de rendimiento para ajustarse a la aplicación. Para realzar la seguridad y reducir los riesgos, debe consultar con un cerrajero capacitado u otro profesional de seguridad.

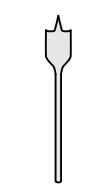
⚠ AVERTISSEMENT: Le fabricant tient à vous aviser qu'aucun verrou ne peut à lui seul offrir une sécurité complète. Ce verrou peut être mis hors d'état par la force ou des moyens techniques ou être évité par l'utilisation d'une autre entrée sur la propriété. Aucun verrou ne peut remplacer la surveillance de votre environnement et le bon sens. Différentes qualités de matériel d'installation sont offertes pour différentes applications. Afin d'augmenter la sécurité et de réduire le risque, vous devriez consulter un serrurier qualifié

Drilling Instructions (if required) Instrucciones para taladrar (si es necesario) Instructions de perçage (si nécessaire)

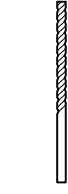
Tools Needed • Herramientas necesarias • Outils nécessaires



2 1/8" (54 mm)



1" (25 mm)



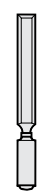
3/8" (9.5 mm)



1/8" (3 mm)



3/32" (2 mm)



1

Select the template that allows you to place the template on the EXTERIOR side of door. Fold template along fold line and place fold line along the edge of door with the centerline approximately 38" (965mm) from floor.

Seleccione la plantilla que le permita colocarla del lado EXTERIOR de la puerta. Doble la plantilla a lo largo del doblez y coloque el doblez a lo largo del borde de la puerta con la línea central a unas 38" (965mm) del suelo.

Choisir le gabarit pouvant être placé sur le côté extérieur de la porte. Plier le gabarit le long de la ligne de pliage et placer la ligne de pliage le long du bord de la porte, avec l'axe à environ 38" (965 mm) du sol.

2

Mark holes A and B. Select desired backset before marking holes.

Marque los orificios A y B. Seleccione la distancia al centro deseada antes de marcar los orificios.

Marquez les trous A et B. Sélectionnez écartement désirée avant de marquer les trous.

3

Mark holes C and D. Select door thickness before marking holes.

Marque los orificios C y D. Seleccione grosor de la puerta antes de marcar los orificios.

Marquez les trous C et D. Sélectionnez épaisseur de la porte avant de marquer les trous.

3

Mark hole F. Select desired backset before marking hole.

Marque el orificio F. Seleccione la distancia al centro deseada antes de marcar el orificio.

Marquez le trou F. Sélectionnez écartement désirée avant de marquer le trou.

4

Through door
A través de la puerta
À travers la porte

1/8" (3 mm)

2" (51 mm) deep
profundidad
profondeur

5

2 1/8" (54 mm)

Drill from one side until the point of drill just breaks through, then complete hole from the other side to prevent splintering.

Taladre de un lado hasta que la punta de la brocasalga al otro lado, luego complete el orificio del otro lado para prevenir astillas.

Perçer à partir d'un côté jusqu'à ce que les dents de la scie apparaissent de l'autre côté, puis finir à partir de l'autre côté afin d'éviter de produire les éclats de bois.

6

Through door
A través de la puerta
À travers la porte

3/8" (9.5 mm)

7

1" (25 mm)

2" (51 mm) deep
profundidad
profondeur

8

Chisel
Cincelar
Ciseler

9

Mark holes
Marque los orificios
Marquer les trous

3/32" (2 mm)

1/2" (13 mm) deep
profundidad
profondeur

10

11

Locate center of strike holes by measuring back from door stop, 1/2 the thickness of door.

Marque el centro del orificios de la placas midiendo hacia atrás desde el tope de la puerta, la mitad del espesor de la puerta.

Trouver le centre du trous de la gâche en mesurant à partir de l'arrêt de porte à la moitié de l'épaisseur de la porte.

12

1" (25 mm) deep
profundidad
profondeur

3/8" (16 mm) deep
profundidad
profondeur

13

Chisel
Cincelar
Ciseler

Mark holes
Marque los orificios
Marquer les trous

x6

14

1/8" (3 mm)

3" (76 mm) deep
profundidad
profondeur

15

3/32" (2 mm)

1/2" (13 mm) deep
profundidad
profondeur

16

3/32" (2 mm)

1/2" (13 mm) deep
profundidad
profondeur