



ASSEMBLY MANUAL & PARTS LIST

MANUEL DE MONTAGE & LISTE DE PIÈCES



broil-mate™
1964-54
1964-57

STERLING®
4964-54
4964-57

HUNTINGTON™
6964-54
6964-57



broil-mate™
1964-64
1964-67

STERLING®
4964-64
4964-67



broil-mate™
1964-74
1964-77

STERLING®
4964-74
4964-77

RETAIN FOR FUTURE REFERENCE

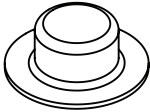
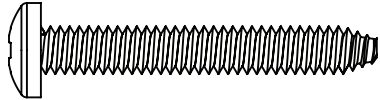
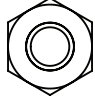
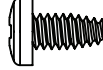
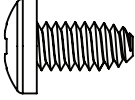
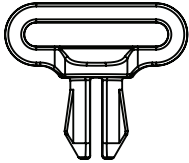
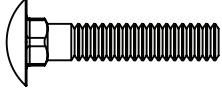

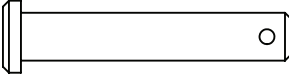
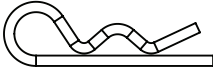
VEUILLEZ CONSERVER POUR REFERENCE ULTERIEURE

Onward
MANUFACTURING COMPANY LIMITED
SINCE 1906
585 KUMPF DRIVE
WATERLOO, ONTARIO, CANADA
N2V 1K3

info@omcbbq.com
1-800-265-2150

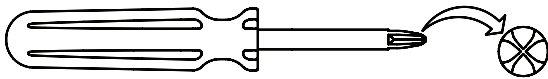
S18677 REV E 03/16

HARDWARE INCLUDED / MATERIAL INCLUS / EQUIPOS INCLUIDO

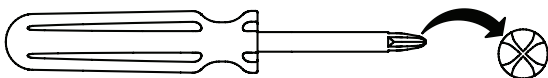
S21420		X2	Y-11561		X4
Y-11793		X2	Y-29304		X2
Y-12865		X6	Y-12673		X2
32500179		X2	S21061		X2
10240-15		X2	S21233		X2

TOOLS REQUIRED / OUTILS NECESSAIRES / HERRAMIENTAS NECESARIAS

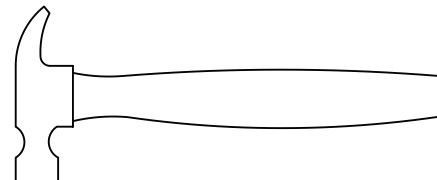
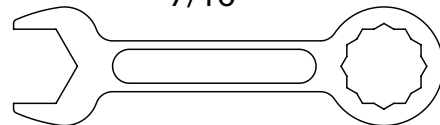
#2 PHILLIPS



#3 PHILLIPS

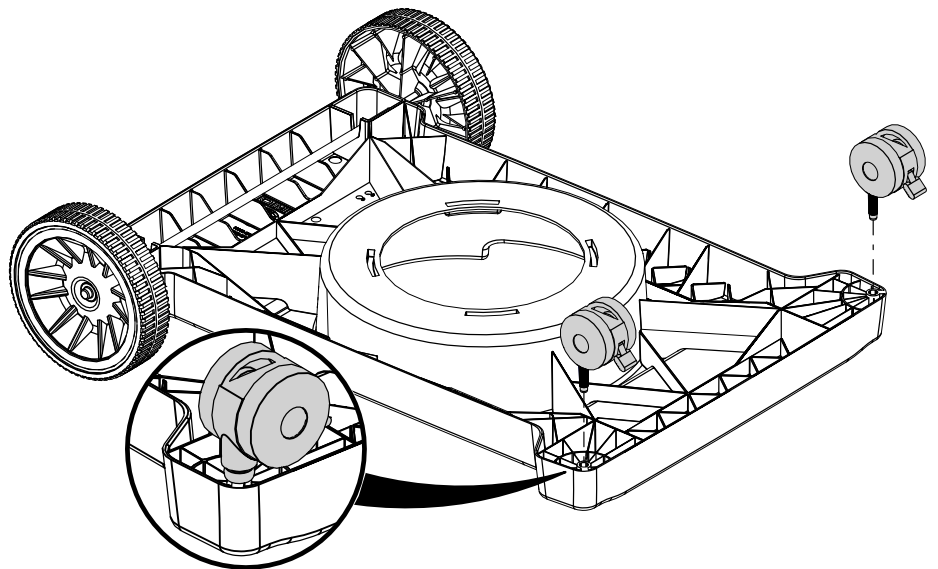
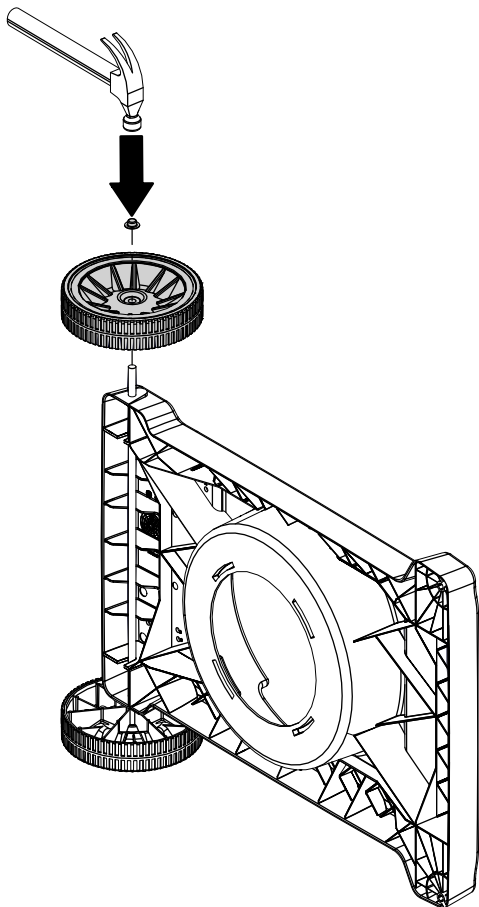
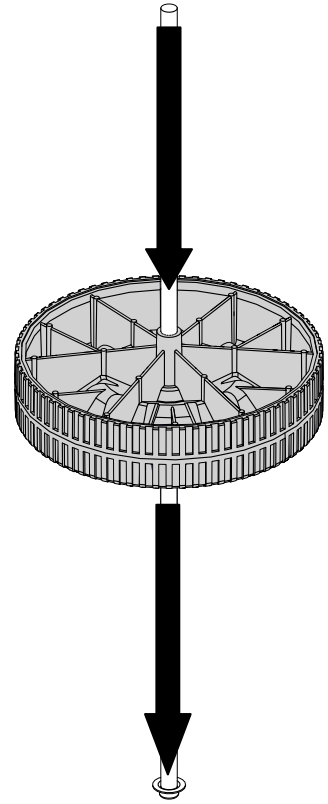
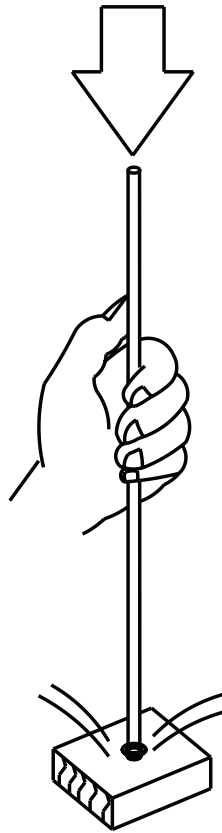
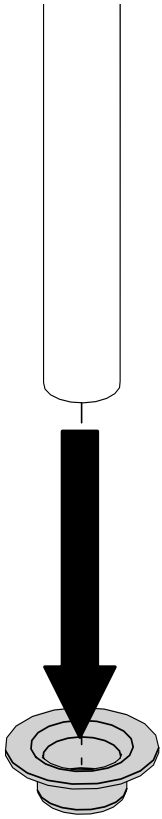
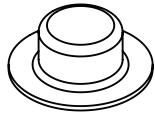


7/16"

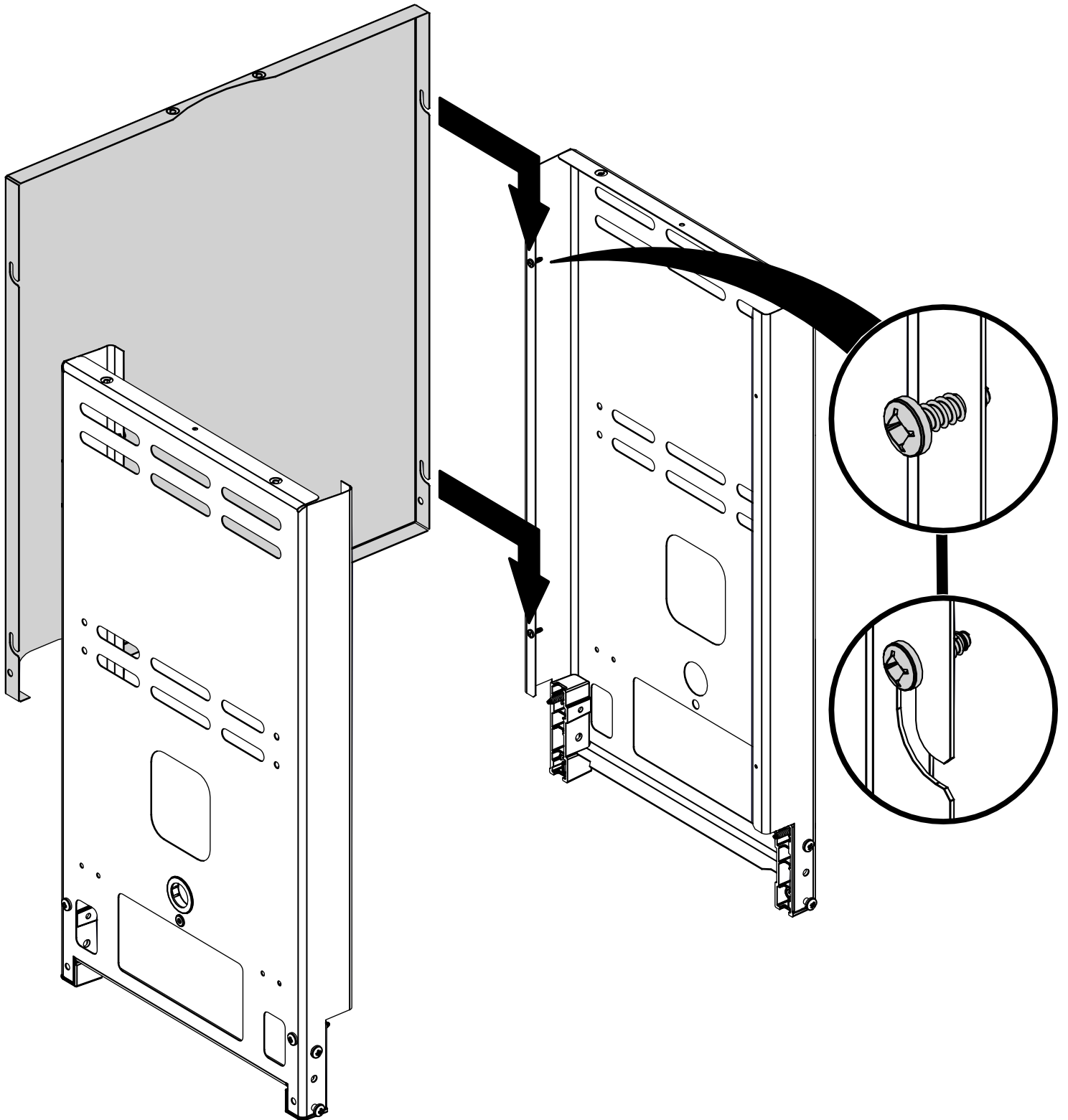


1

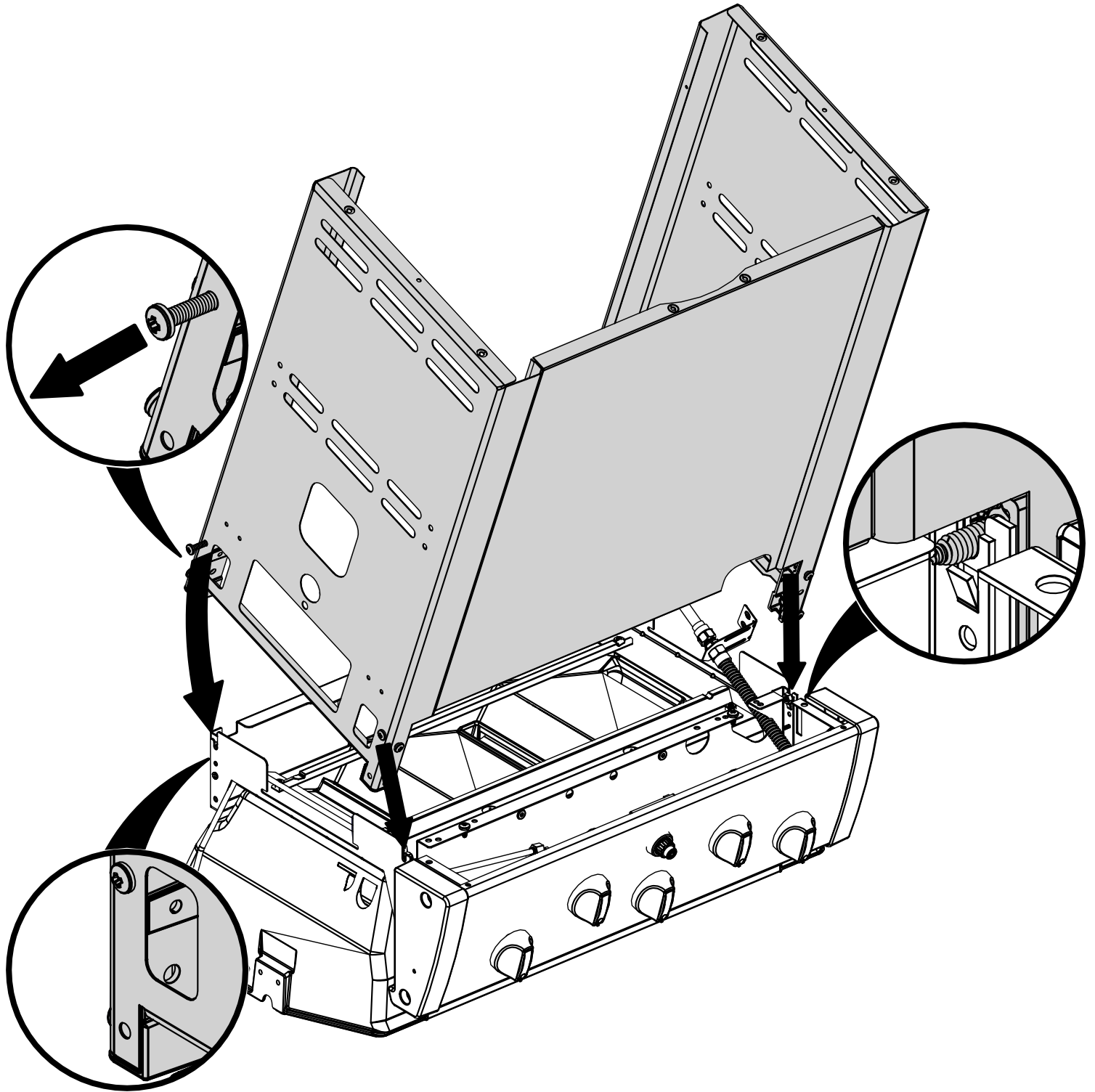
(2)



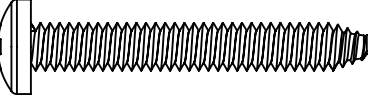
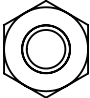
2

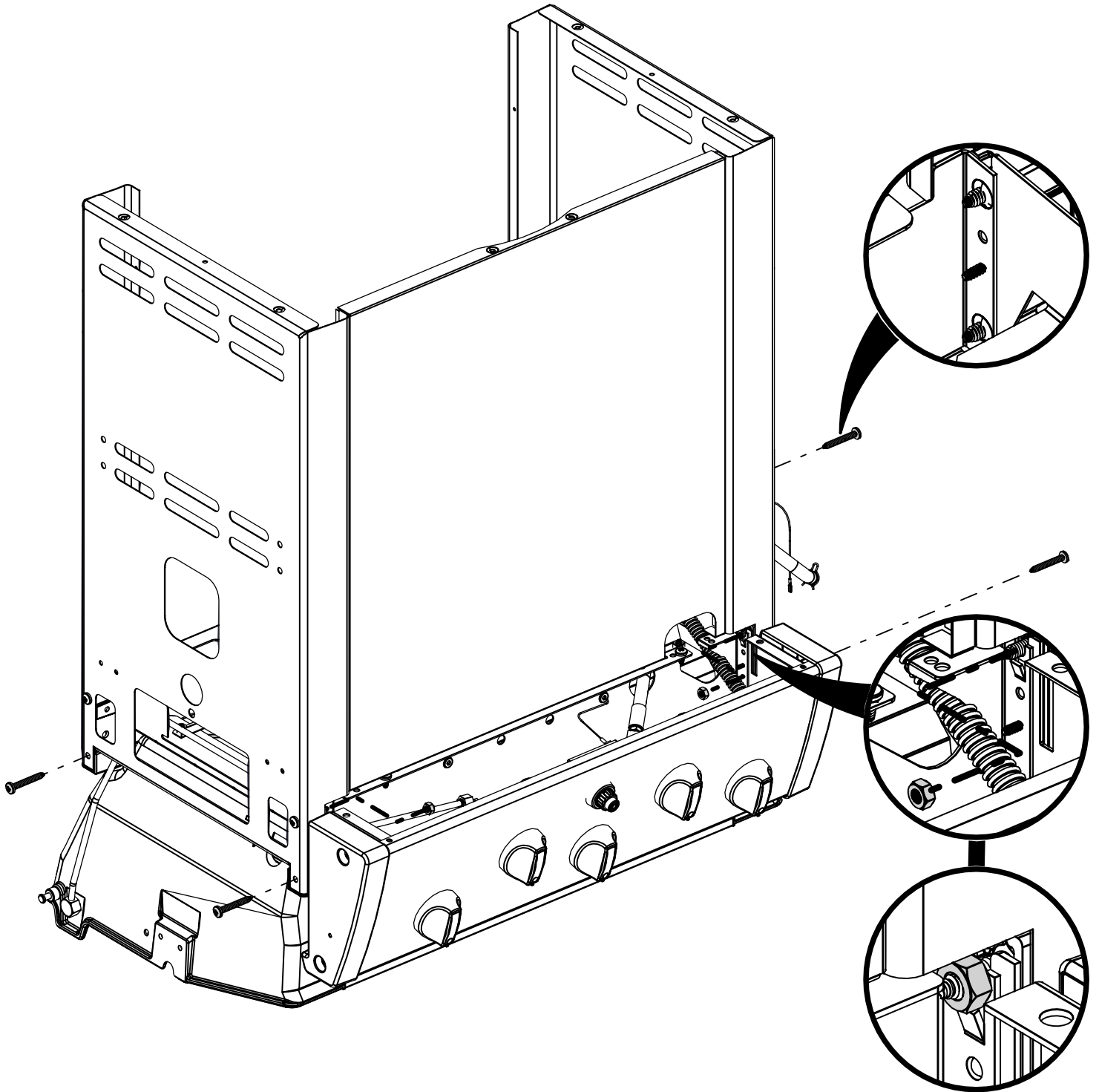


3

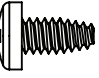


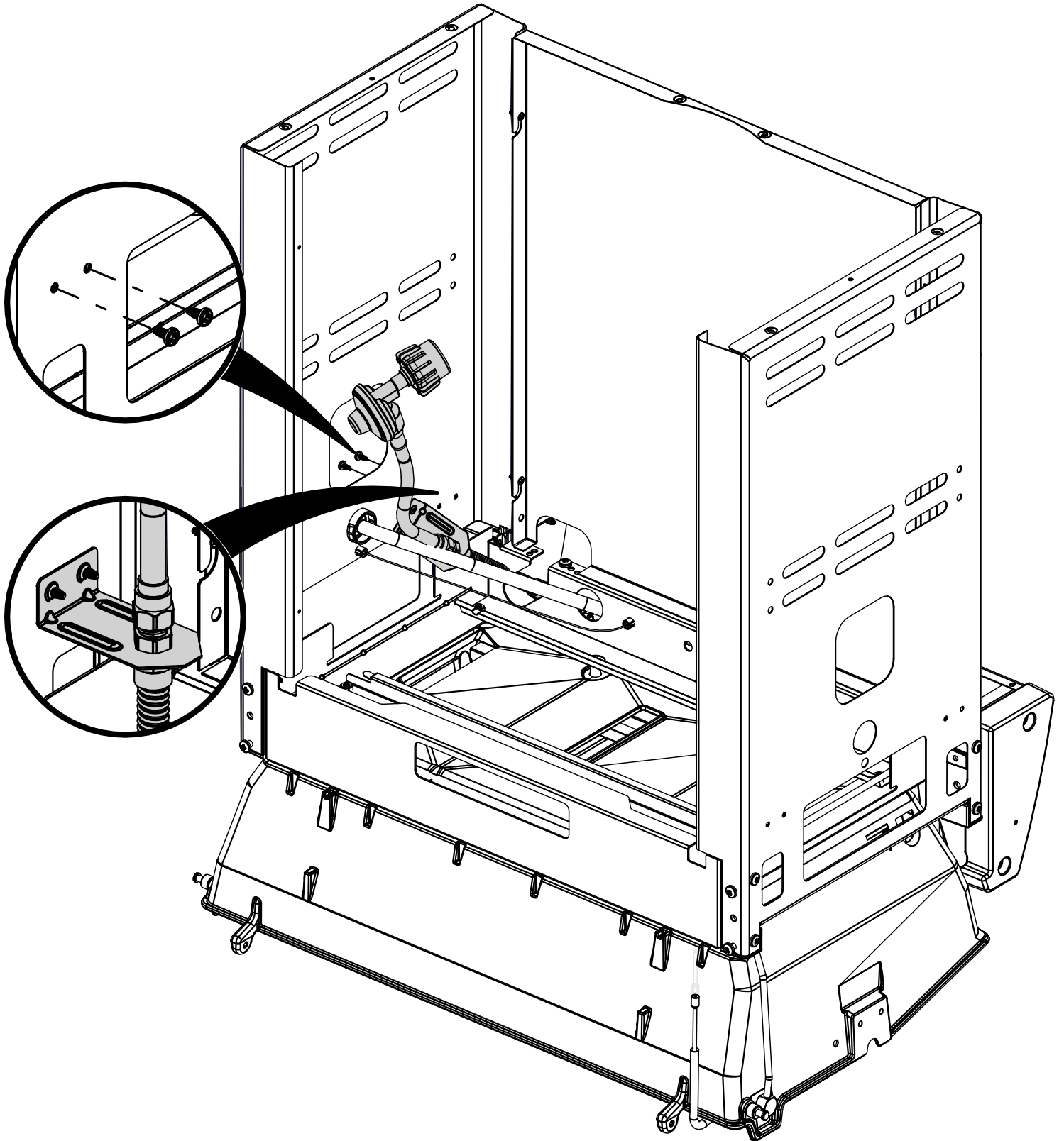
4

(4)  (2) 



5

(2) 

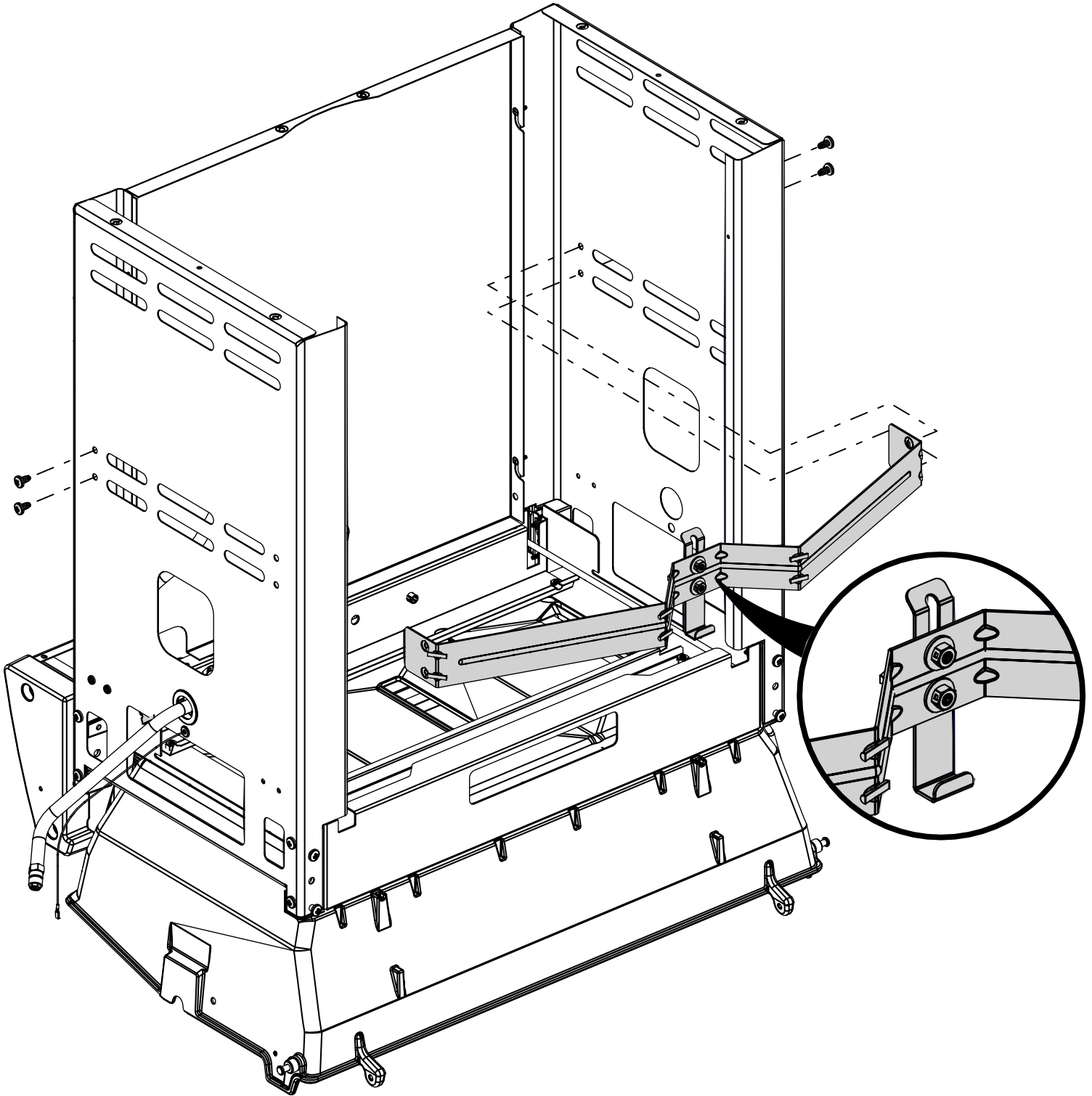
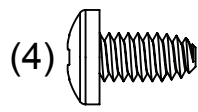


6

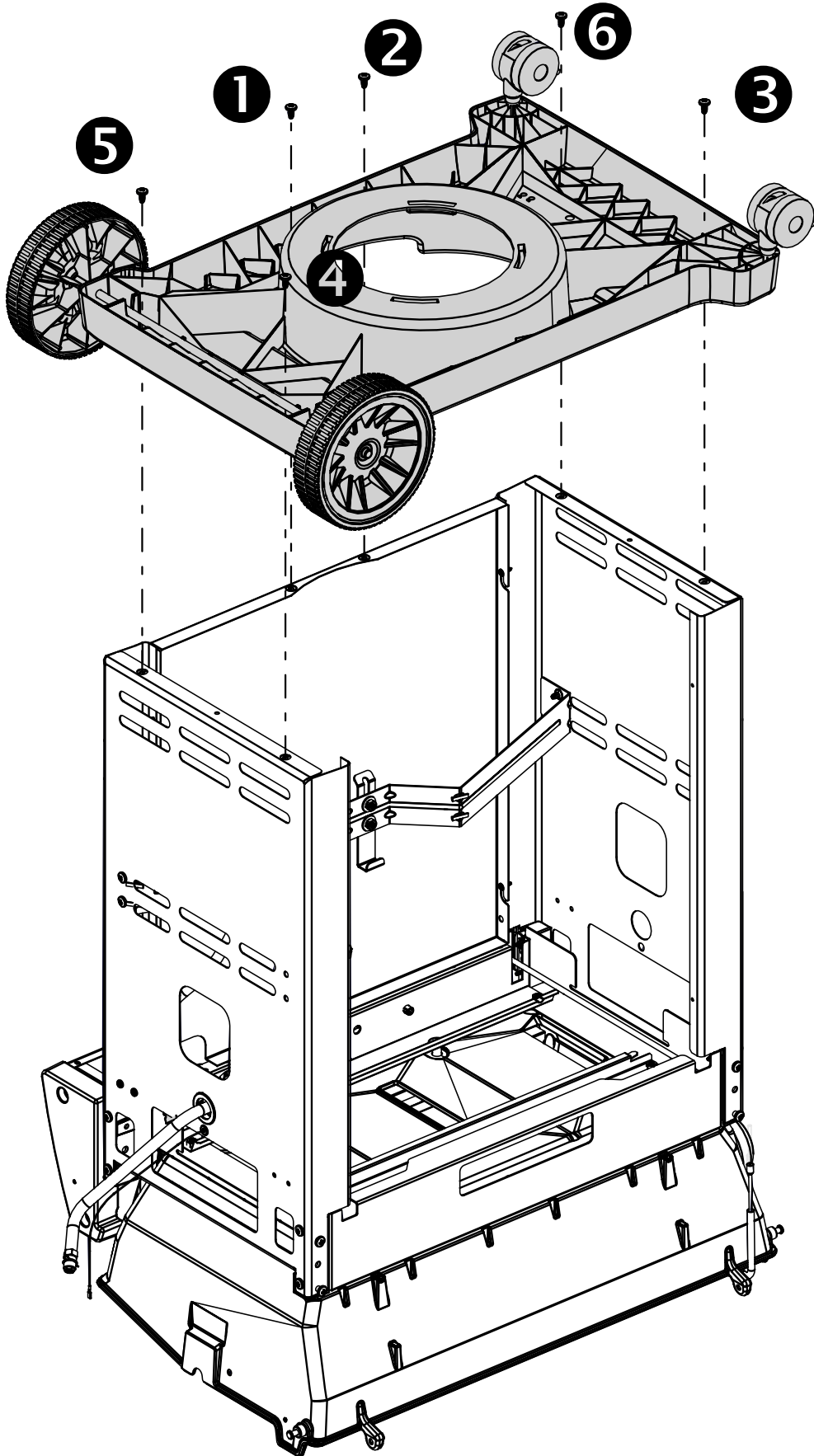
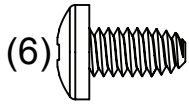
1964-54
1964-64
1964-74

4964-54
4964-64
4964-74

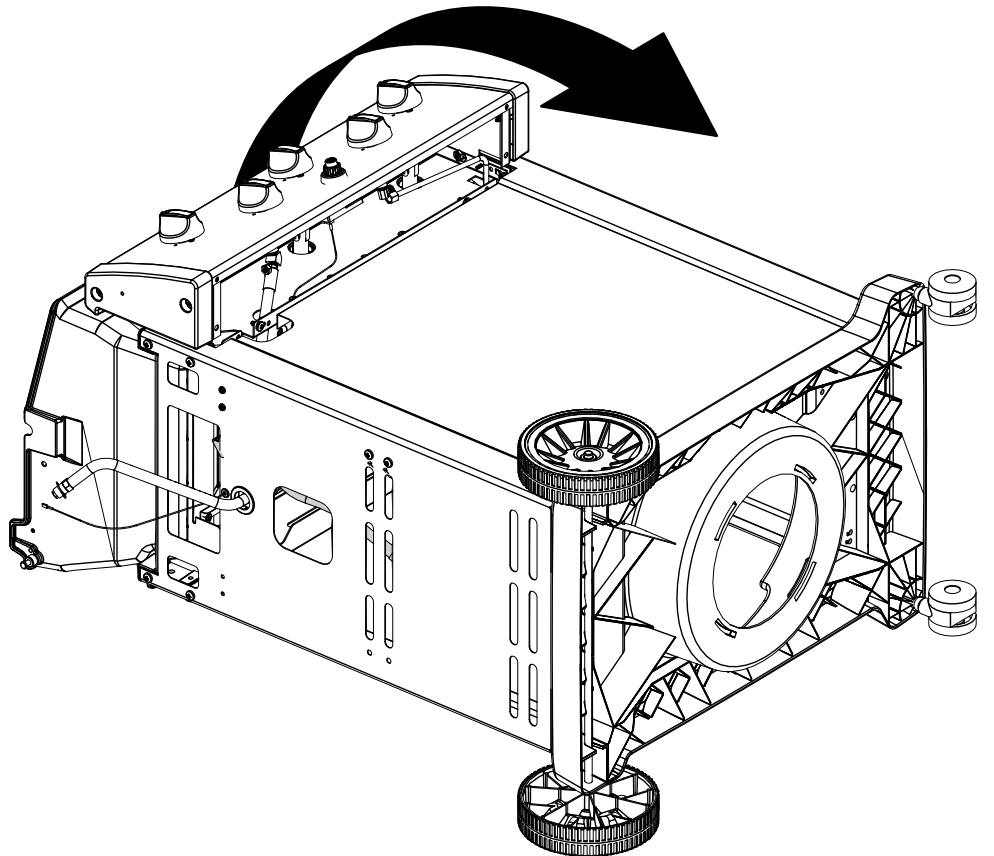
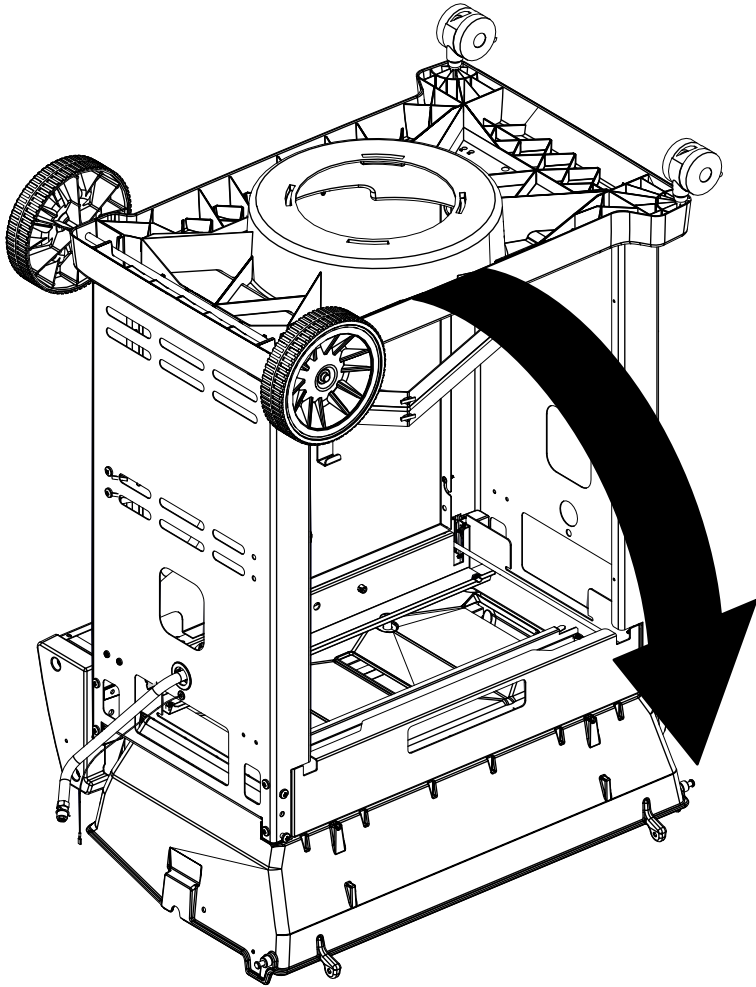
6964-54



7

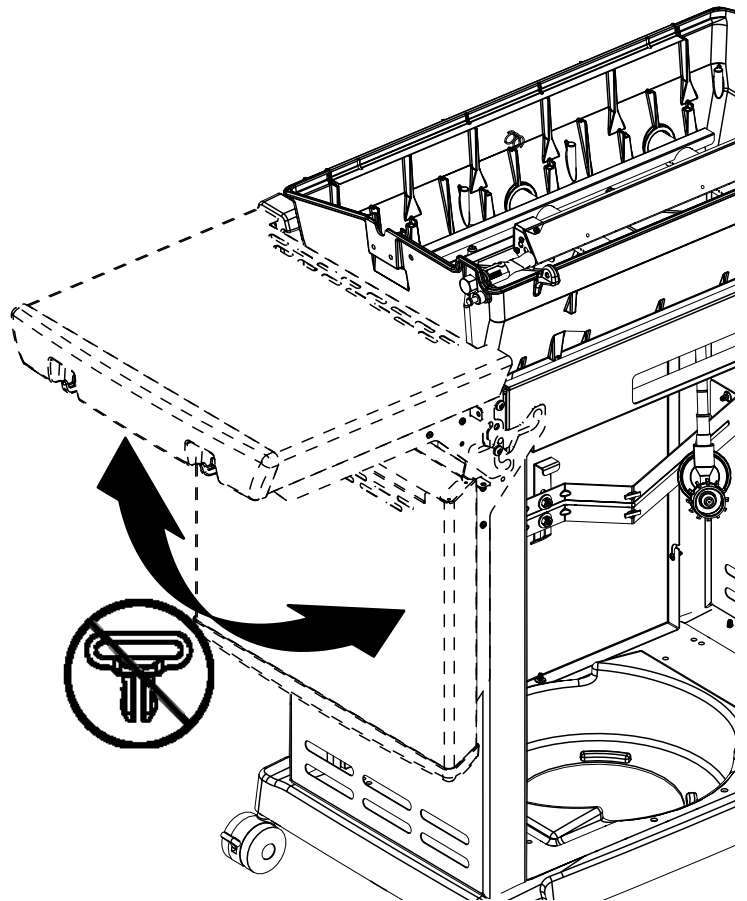
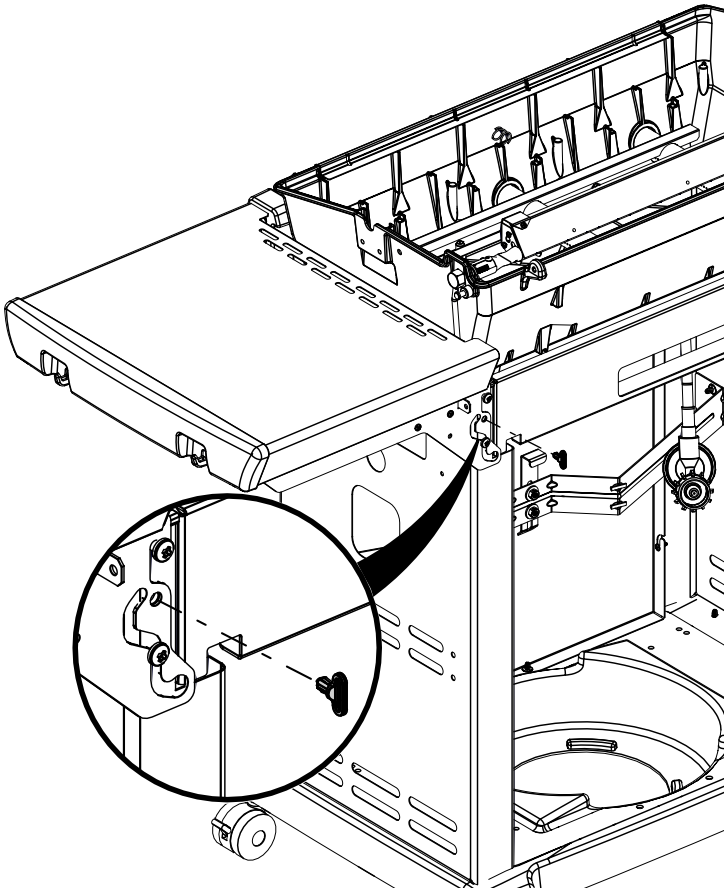
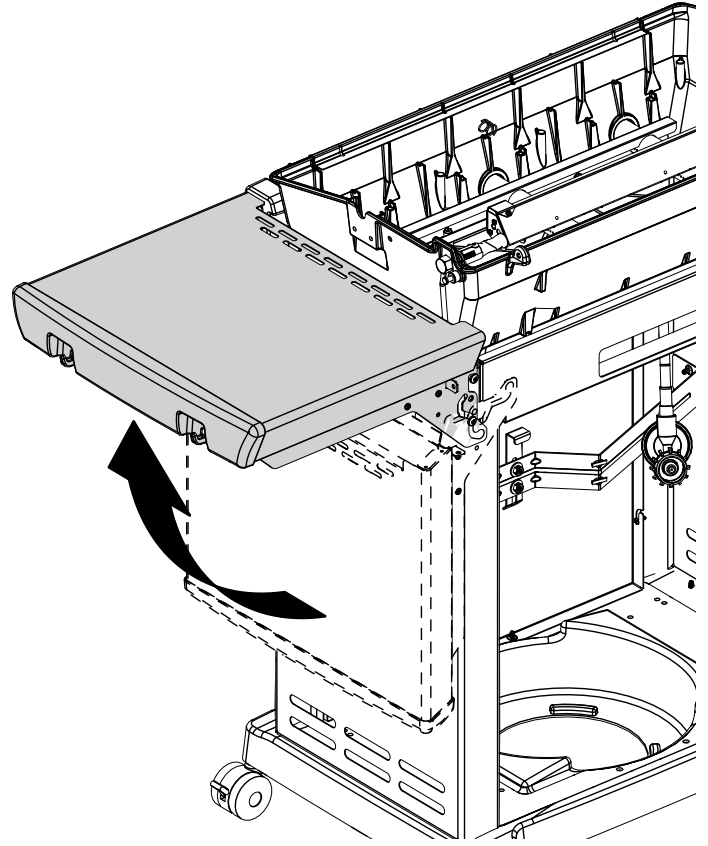
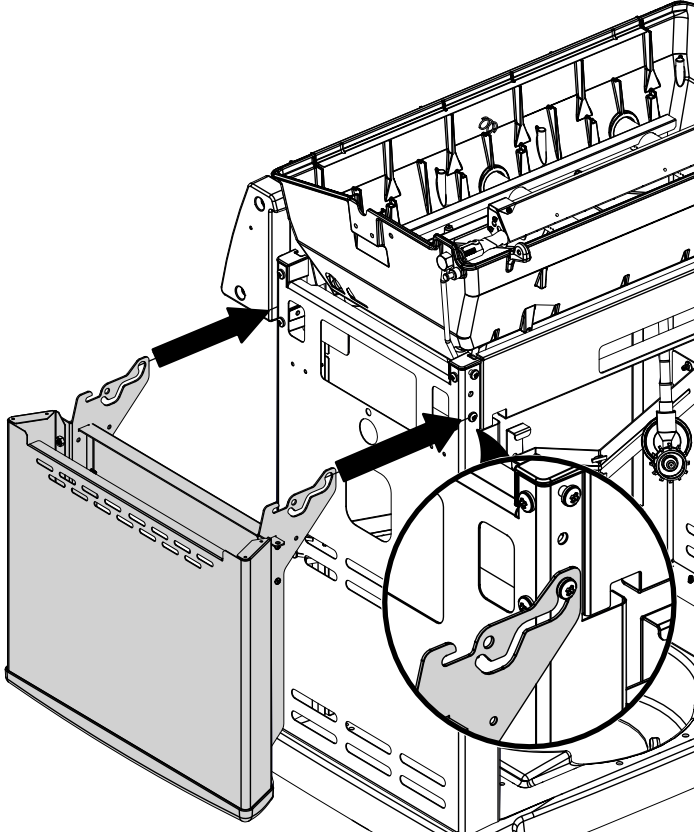
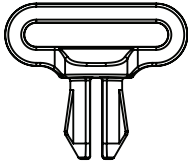


8



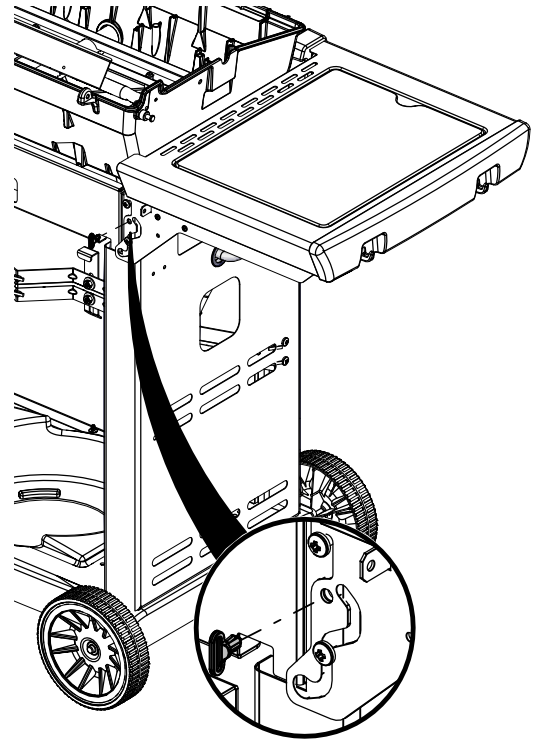
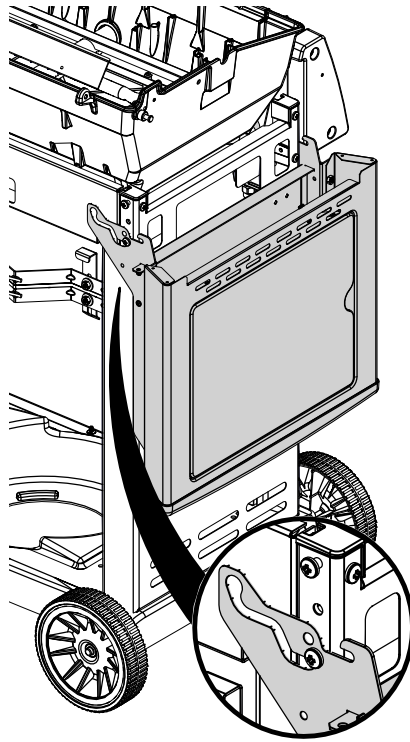
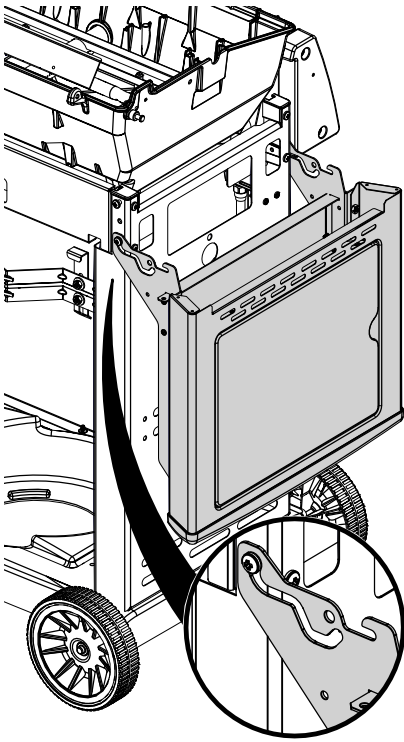
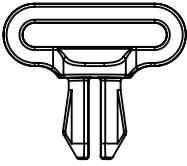
9

(1)



10

(1)



11

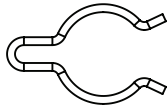
1964-64

1964-67

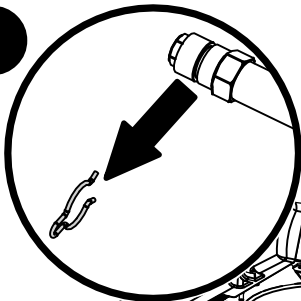
4964-64

4964-67

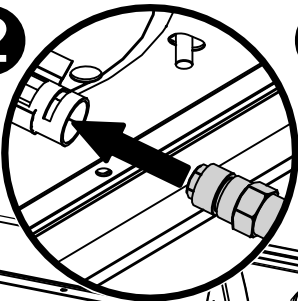
(1)



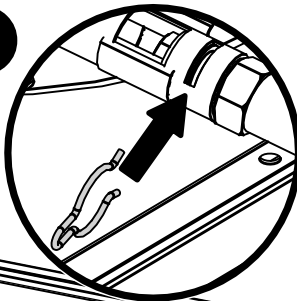
1



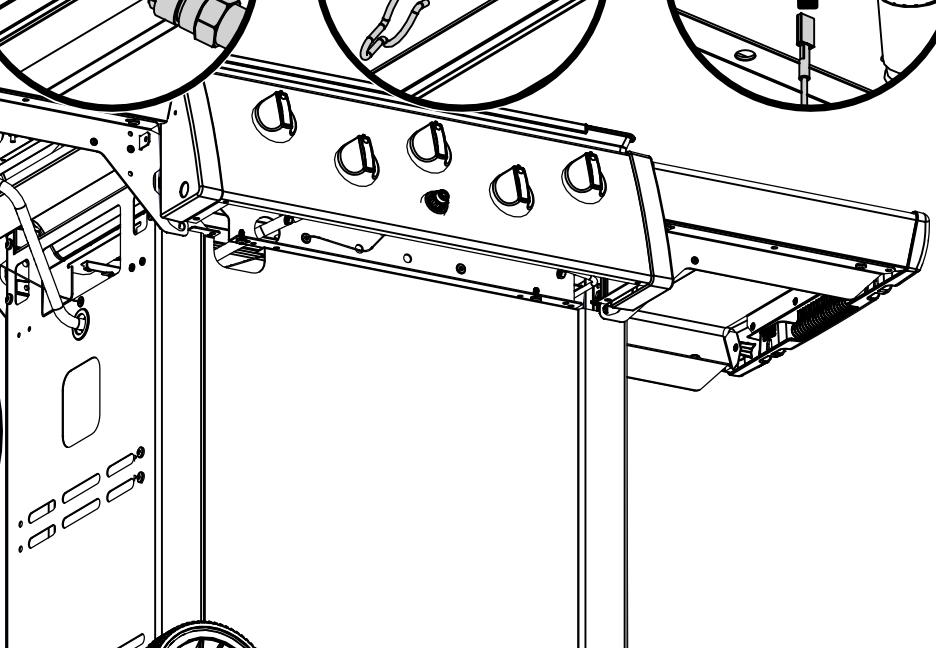
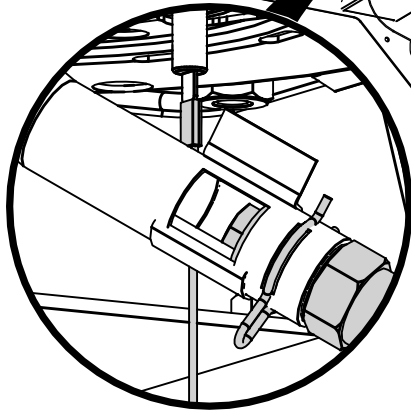
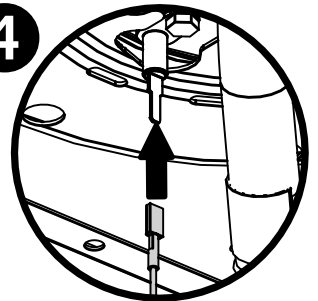
2



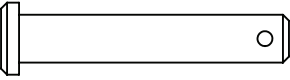
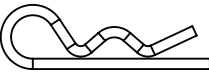
3

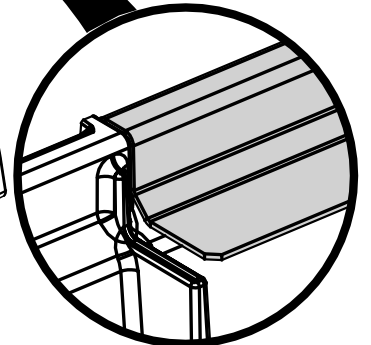
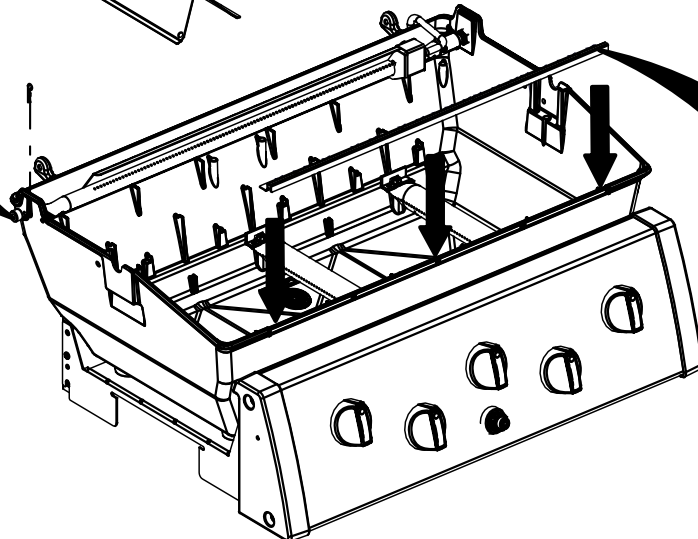
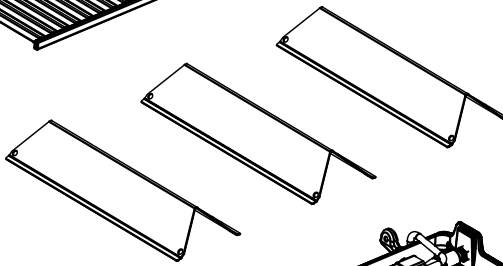
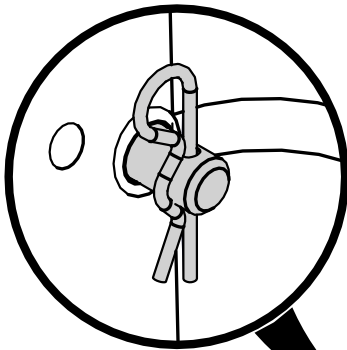
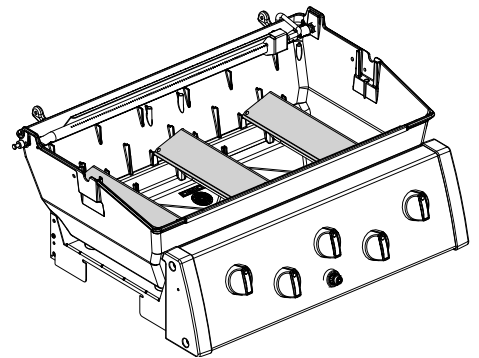
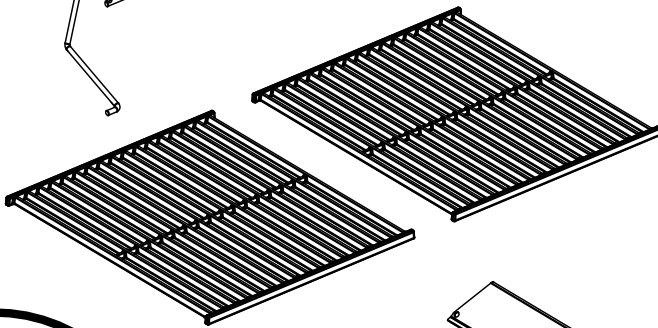
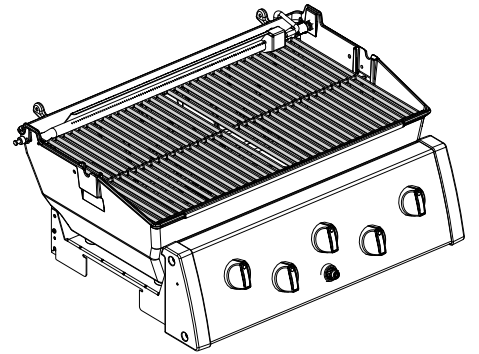
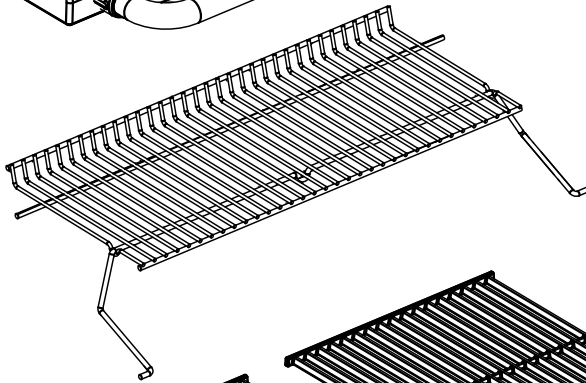
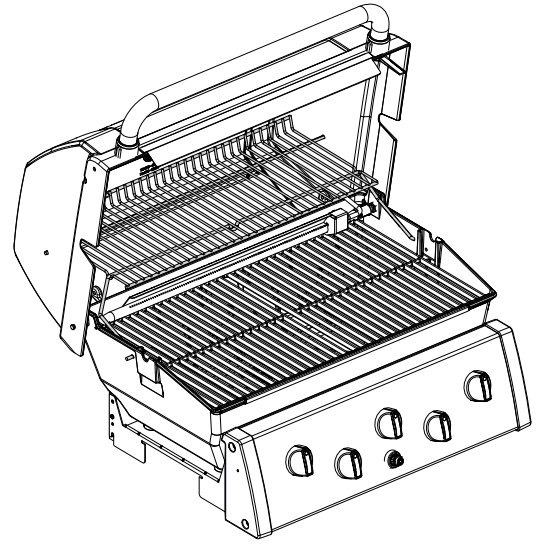
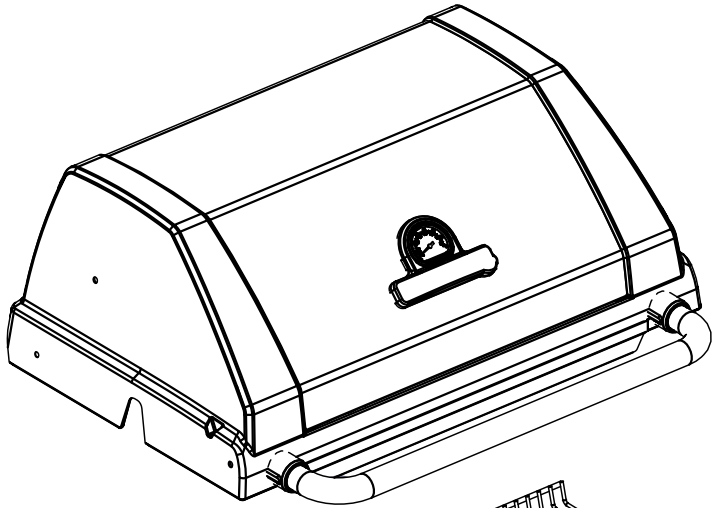


4

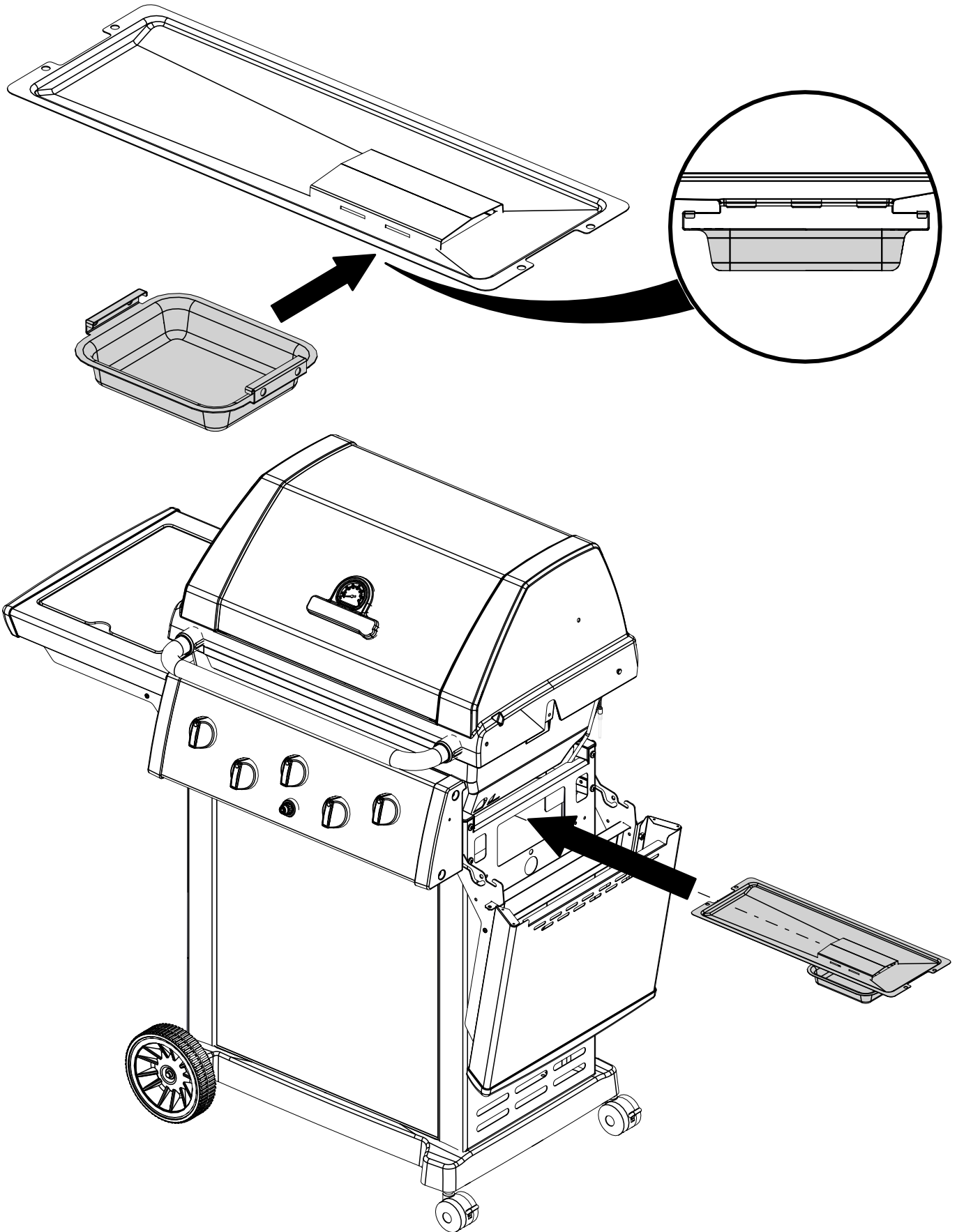


12

(2)  (2) 

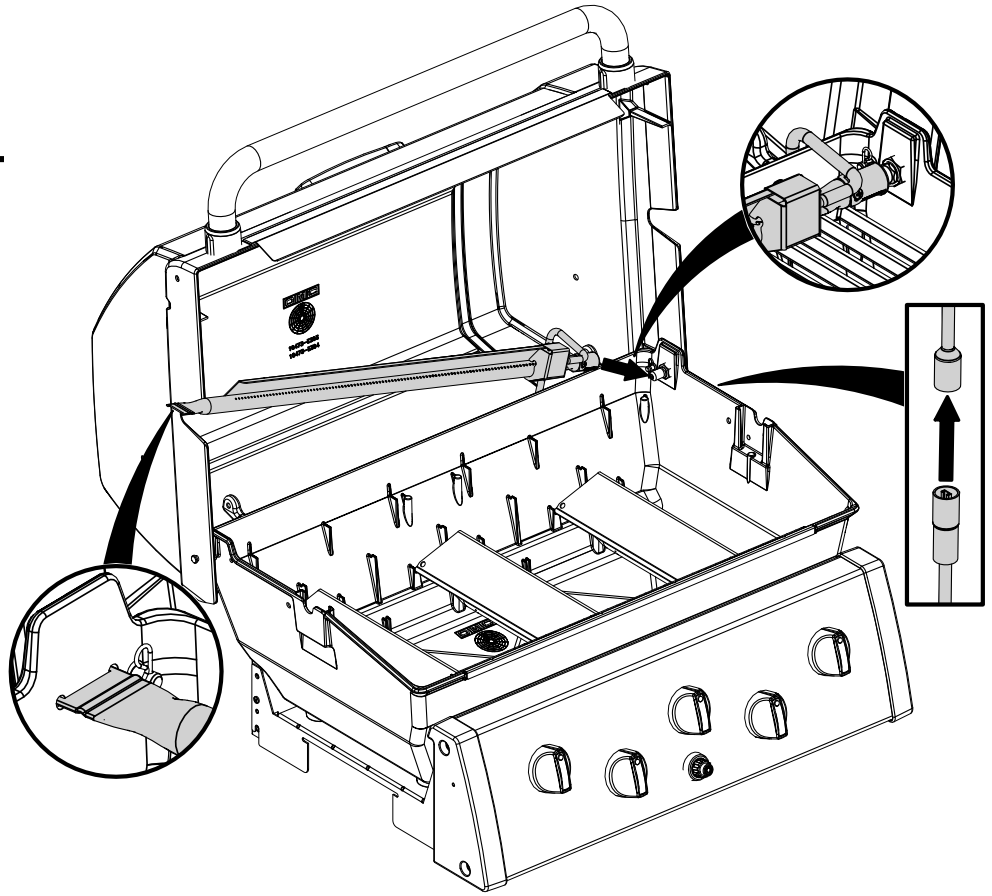


13



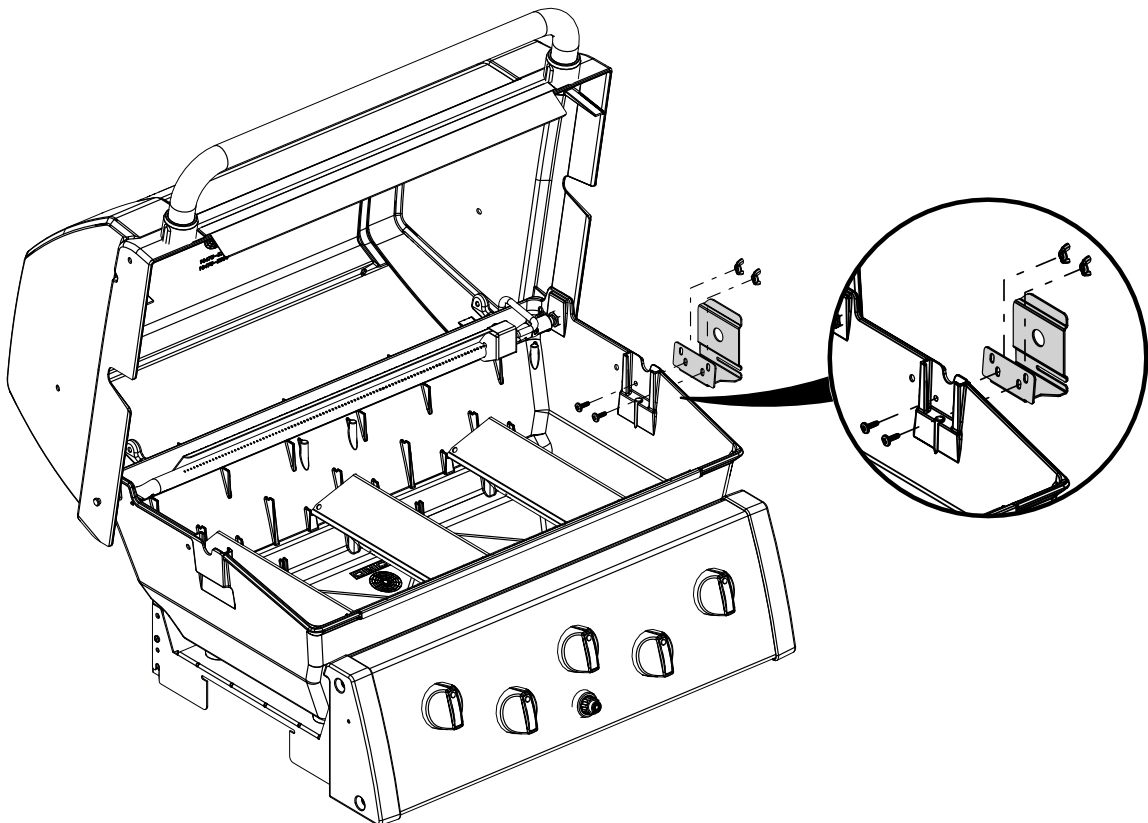
14

1964-74
1964-77
4964-74
4964-77



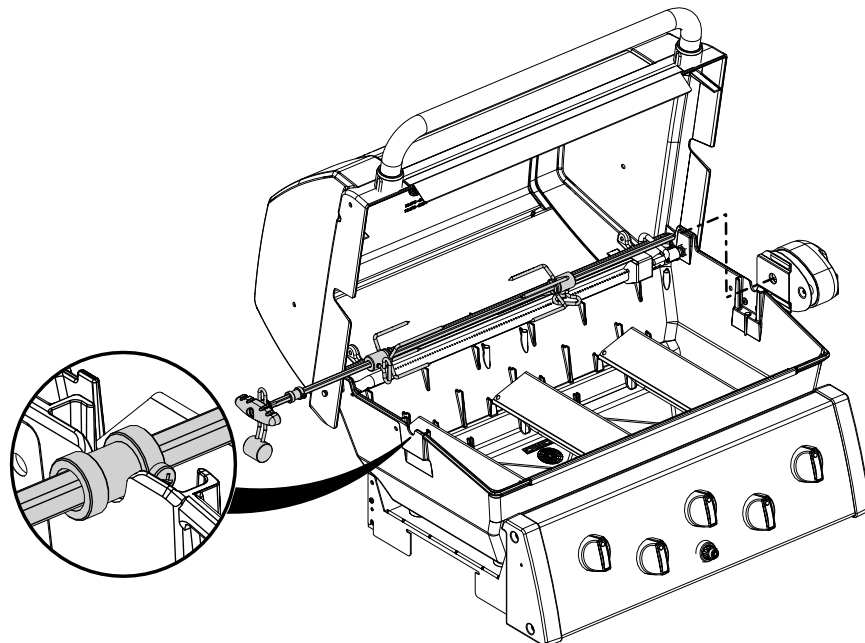
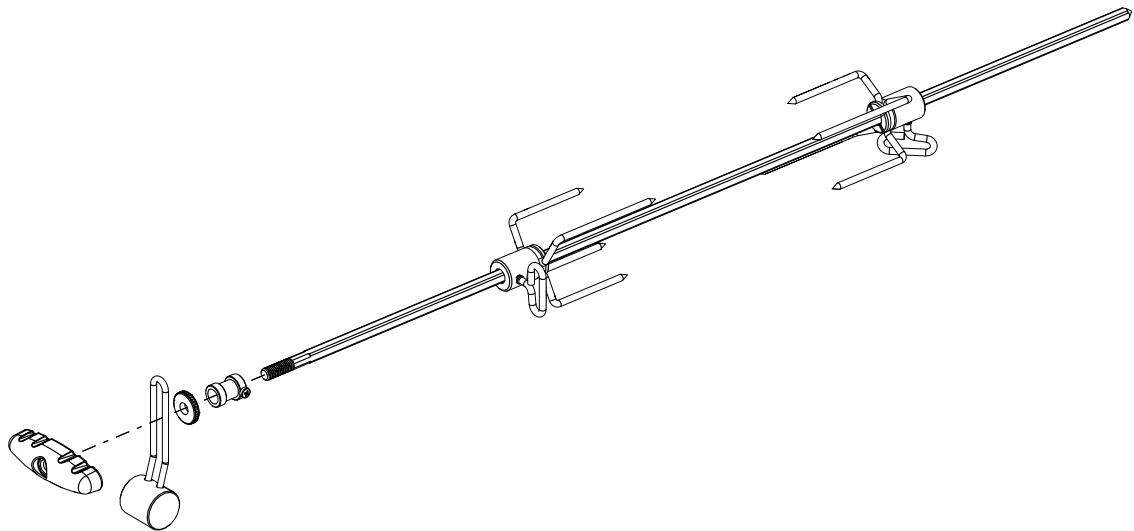
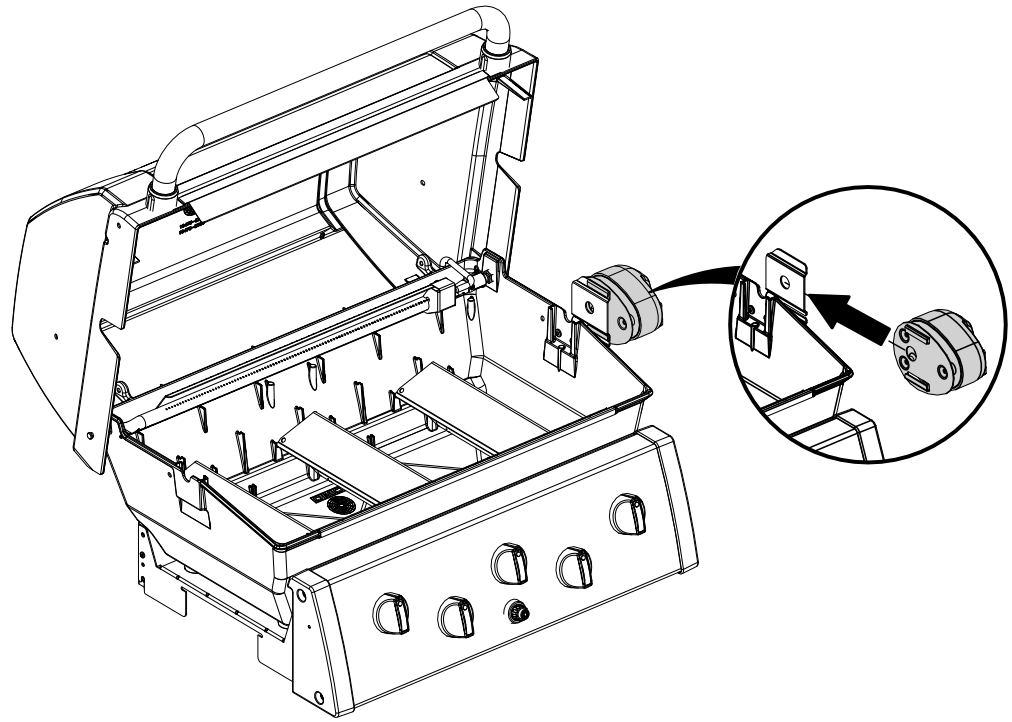
15

1964-74
1964-77
4964-74
4964-77



16

1964-74
1964-77
4964-74
4964-77



17

1964-54

1964-64

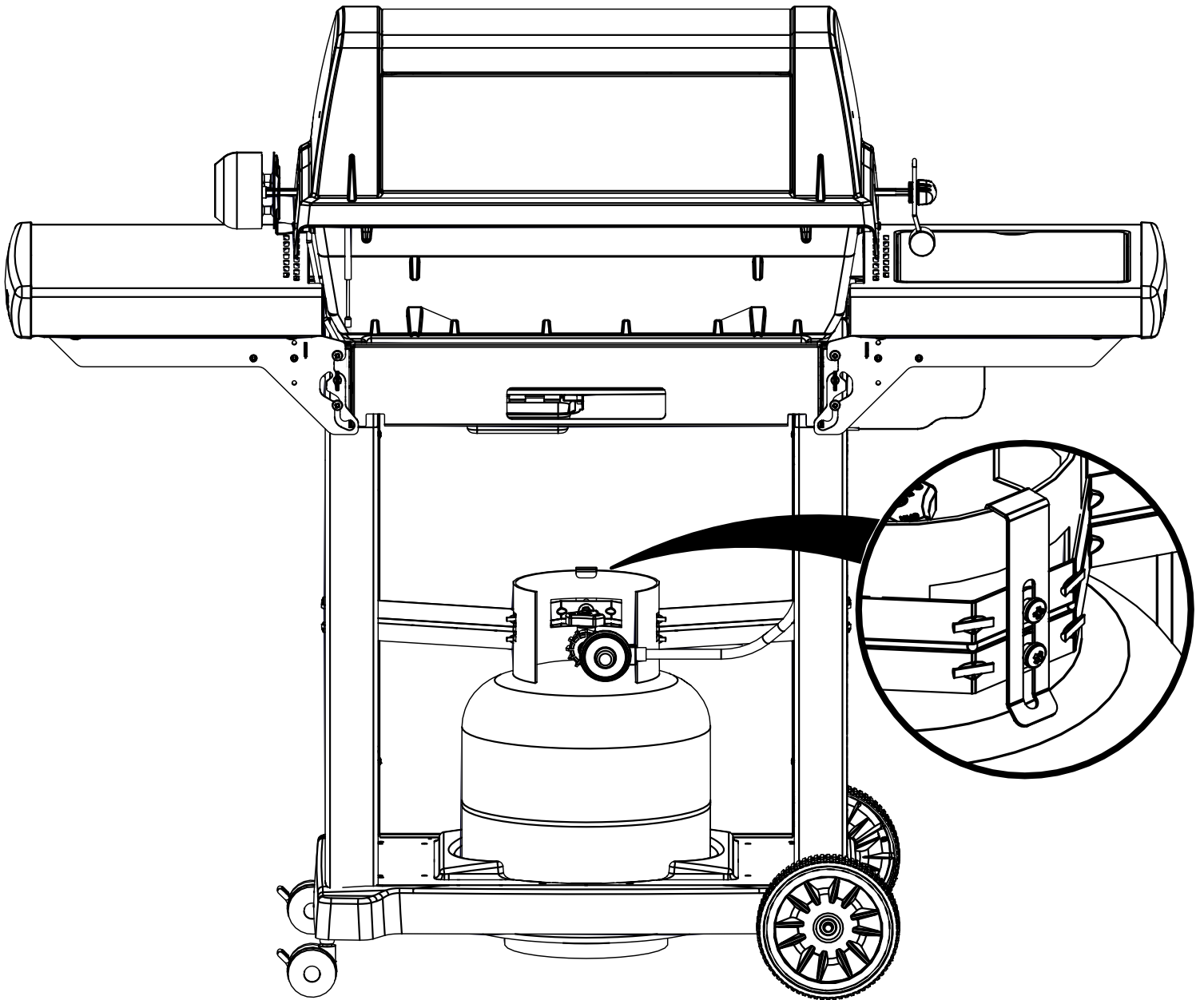
1964-74

4964-54

4964-64

4964-74

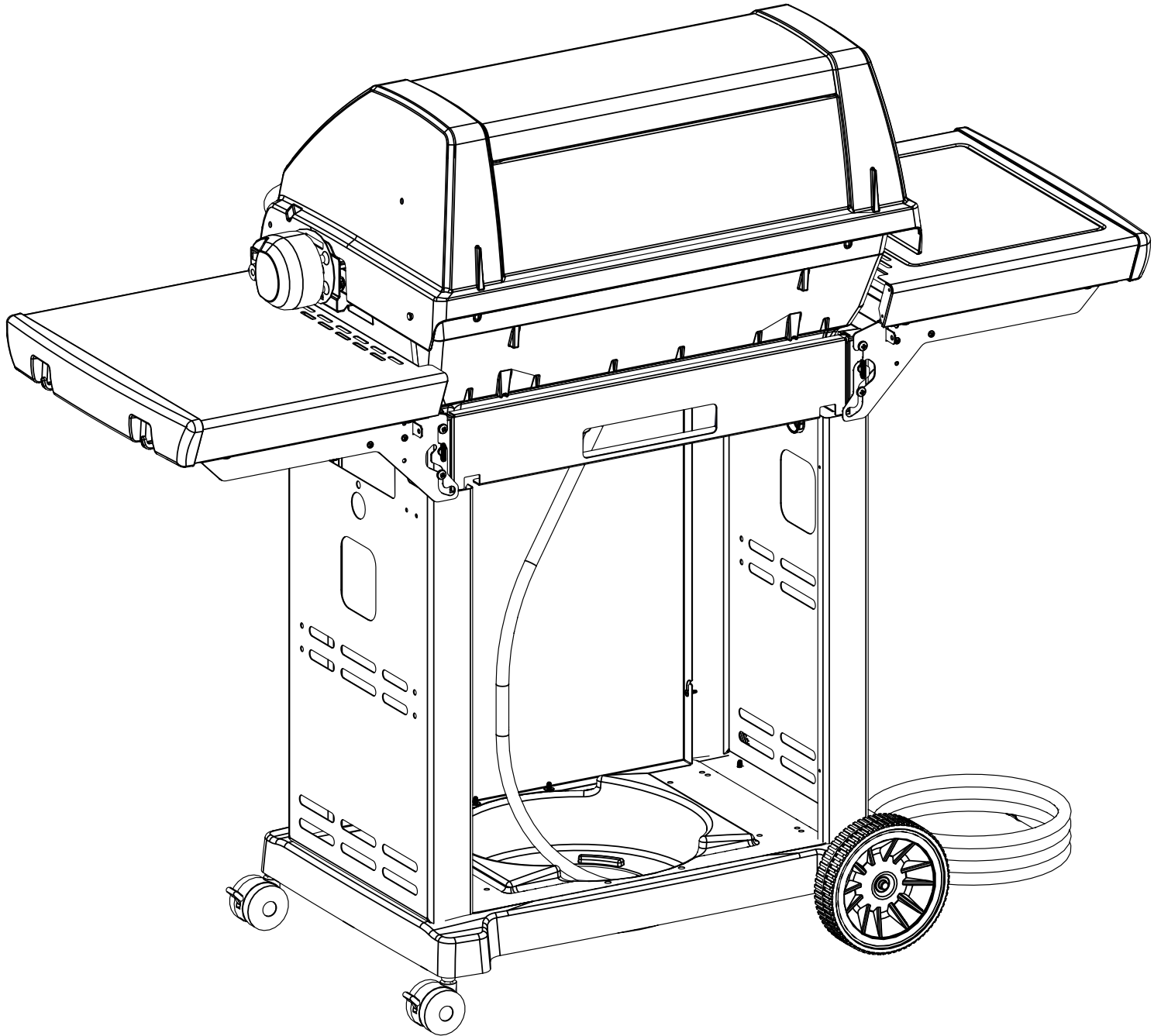
6964-54



1964-57
1964-67
1964-77

4964-57
4964-67
4964-77

6964-57



PARTS LIST / LISTE DES PIECES

KEY #	ITEM #	DESCRIPTION	DESCRIPTION	1964-54	1964-64	1964-74	4964-54	4964-64	4964-74	6964-54
				1964-57	1964-67	1964-77	4964-57	4964-67	4964-77	6964-57
1	10909-E401	CASTING BOTTOM	FOND DU FOYER	1	1	1	1	1	1	1
2	10473-E394	CASTING TOP	COUVERCLE DU GRIL	1	1	1	1	1	1	1
3	10081-BM60	NAMEPLATE	PLAQUE D'IDENTIFICATION	1	1	1	•	•	•	•
	10081-S60	NAMEPLATE	PLAQUE D'IDENTIFICATION	•	•	•	1	1	1	•
	44089-60	NAMEPLATE	PLAQUE D'IDENTIFICATION	•	•	•	•	•	•	1
4	10958-E394	TOP CASTING INSERT	PANNEAU DE COUVERCLE	1	1	1	1	1	1	1
5	10571-6	HEAT INDICATOR	INDICATEUR DE CHALEUR	1	1	1	1	1	1	1
6	10240-15	HINGE PIN	GOUPILLE DE CHARNIÈRE	2	2	2	2	2	2	2
6A	S21237	HINGE SPACER	ENTRETOISE DE CHARNIÈRE	2	2	2	2	2	2	2
7	S21233	HITCH PIN CLIP	ATTACHE DE CHEVILLE	2	2	2	2	2	2	2
9	38170121	GRID	GRILLE	2	2	2	2	2	2	2
10	10222-E34	HEAT TENT	DÉFLECTEUR	3	3	3	3	3	3	3
11	10225-E390	GRID - WARMING RACK	GRILLE	1	1	1	1	1	1	1
13	10184-R83	BOSS EXTENSION	CROCHET DE RALLONGEMENT	1	1	1	1	1	1	1
15	52904-E400LP	BURNER	BRÛLEUR	3/0	3/0	3/0	3/0	3/0	3/0	3/0
	52904-E400NG	BURNER	BRÛLEUR	0/3	0/3	0/3	0/3	0/3	0/3	0/3
17	10342-245	ELECTRONIC IGNITOR	ALLUMEUR ÉLECTRONIQUE	1	•	•	1	•	•	1
	10342-246	ELECTRONIC IGNITOR	ALLUMEUR ÉLECTRONIQUE	•	1	1	•	1	1	•
18	10342-E12	ELECTRODE	ELECTRODE	2	2	2	2	2	2	2
19	10366-664A	COLLECTOR BOX	BOÎTE DE COLLECTEUR	1	1	1	1	1	1	1
20	10111-16A	HOSE	TUYAU	1	1	1	1	1	1	1
21	10444-E30	CONTROL ASSEMBLY - LP	ASSEMBLÉE DE CONTROLE	1/0	•	•	1/0	•	•	1/0
	10444-E31	CONTROL ASSEMBLY - NG	ASSEMBLÉE DE CONTROLE	0/1	•	•	0/1	•	•	0/1
	10444-E32	CONTROL ASSEMBLY - LP	ASSEMBLÉE DE CONTROLE	•	1/0	•	•	1/0	•	•
	10444-E33	CONTROL ASSEMBLY - NG	ASSEMBLÉE DE CONTROLE	•	0/1	•	•	0/1	•	•
	10444-E34	CONTROL ASSEMBLY - LP	ASSEMBLÉE DE CONTROLE	•	•	1/0	•	•	1/0	•
	10444-E35	CONTROL ASSEMBLY - NG	ASSEMBLÉE DE CONTROLE	•	•	0/1	•	•	0/1	•
21A	S13470-091	HOSE-SIDE BURNER	TUYAU DU BRÛLEUR LATÉRAL	•	1/0	•	•	1/0	•	•
	S13470-132	HOSE-SIDE BURNER	TUYAU DU BRÛLEUR LATÉRAL	•	0/1	•	•	0/1	•	•
21B	Y-11230	COTTER PIN	ATTACHE DE CHEVILLE	•	1	•	•	1	•	•
21C	10110-40	TUBE-REAR BURNER ASSY	TUBE DE BRÛLEUR ARRIÈRE	•	•	1	•	•	1	•
22	10114-20	HOSE & REGULATOR LP	TUYAU ET REGULATEUR PL	1/0	1/0	1/0	1/0	1/0	1/0	1/0
	10111-K45	HOSE NATURAL GAS	TUYAU (GAZ NATUREL)	0/1	0/1	0/1	0/1	0/1	0/1	0/1
23	10472-K431	CONTROL KNOB	BOULTON DE CONTROLE	3	4	4	3	4	4	3
30	10194-E735	CONTROL COVER	PANNEAU DE CONTROLE	1	•	•	1	•	•	1
	10194-E755	CONTROL COVER	PANNEAU DE CONTROLE	•	1	•	•	1	•	•
	10194-E775	CONTROL COVER	PANNEAU DE CONTROLE	•	•	1	•	•	1	•

PARTS LIST / LISTE DES PIÈCES

KEY #	ITEM #	DESCRIPTION	DESCRIPTION	DESCRIPTION	1964-54	1964-64	1964-74	4964-54	4964-64	4964-74	6964-54
84	S15170	AXLE	ESSIEU	EJE	1	1	1	1	1	1	1
85	Y-12855	BOLT- 1/4-20 X 3/8	BOULON – 1/4-20 X 3/8	PERNO - 1/4-20 X 3/8	8	8	8	8	8	8	8
86	Y-12310	SCREW - 1/4-20 X 3/4	VIS 1/4-20 X 3/4	TORNILLO 1/4-20 X 3/4	2	2	2	2	2	2	2
87	Y-11793	NUT- 1/4-20	ECROU – 1/4-20	TUERCA - 1/4-20	16	16	16	16	16	16	16
96	S21125	SCREW – 8 X 1/2	VIS - 8 X 1/2	TORNILLO – 8 X 1/2	4	4	4	4	4	4	4
98	S21124	SCREW – 8 X 1/2	VIS - 8 X 1/2	TORNILLO – 8 X 1/2	34	35	35	34	35	35	34
99	Y-12646	SCREW – 8 X 1/2	VIS - 8 X 1/2	TORNILLO – 8 X 1/2	•	2	•	•	2	•	•
104	Y-12835	SCREW #6-32 X 1/4	VIS #6-32 X 1/4	TORNILLO #6-32 X 1/4	•	2	•	•	2	•	•
105	Y-12853	WASHER	RONDELLE	ARANDELA	•	2	•	•	2	•	•
106	Y-12861	SCREW 1/4-20 X 3/8	VIS 1/4-20 X 3/8	TORNILLO 1/4-20 X 3/8	•	2	•	•	2	•	•
107	Y-12863	WASHER	RONDELLE	ARANDELA	•	4	•	•	4	•	•
110	53140-981	GRID	GRILLE	REJILLA	•	1	•	•	1	•	•
111	10390-E10	SIDE BURNER	BRÛLEUR DE CÔTÉ	QUEMADOR LATERAL	•	1	•	•	1	•	•
113	10342-T16	ELECTRODE – SIDE BURNER	ÉLECTRODE – BRÛLEUR DE CÔTÉ	ELECTRODO - QUEMADOR LATERAL	•	1	•	•	1	•	•
114	23000-255	COVER-SIDE BURNER	COUVERCLE LATERAL DU BRÛLEUR	CUBIERTA - QUEMADOR LATERAL	•	1	•	•	1	•	•
115	Y-29304	SCREW #10-24 X 3/8	VIS #10-24 X 3/8	TORNILLO #10-24 X 3/8	2	2	2	2	2	2	2
117	23000-271	SHELF-SIDEBURNER	PLANCHETTE – BRÛLEUR DE CÔTÉ	ESTANTE - QUEMADOR LATERAL	•	1	•	•	1	•	•
122	57054-902	GREASE TRAY	PLATEAU A GRAISSE	BANDEJA RECOLECTORA DE GRASA	1	1	1	1	1	1	1
123	52009-902	GREASE PAN	CUVETTE A GRAISSE	BANDEJA PARA LA GRASA	1	1	1	1	1	1	1
124	52049-91	SHIELD - GREASE TRAY	ÉCRAN	PROTECCIÓN	1	1	1	1	1	1	1
135	Y-12119	HEYCO BUSHING	DOUILLE DE HEYCO	COJINETE HEYCO	2	3	2	2	3	2	2
137	10184-K421	ROTISSERIE BRACKET	CROCHET DE ROTISSERIE	SOPORTE DEL ROSTIZADOR	•	•	1	•	•	1	•
139	S21061	WING NUT	ECROU PAPILLON	TUERCA MARIPOSA	•	•	2	•	•	2	•
140	Y-29306	BOLT - 10-24 x 3/4	BOULON - 10-24 x 3/4	PERNO - 10-24 x 3/4	•	•	2	•	•	2	•
141	S15271	HANDLE	POIGNEE	MANGO	•	•	1	•	•	1	•
142	S15270	BALANCER	CONTREPOIS	BALANCEADOR	•	•	1	•	•	1	•
143	S15263	BUSHING	COL	COJINETE	•	•	1	•	•	1	•
144	Y-12220	3/8 HEYCO BUSHING	DOUILLE DE 3/8 HEYCO	COJINETE HEYCO DE 3/8	•	1	•	•	1	•	•
145	S15257	SPIT ROD	BROCHETTE	BARRA ROSTIZADORA	•	•	1	•	•	1	•
146	S15236	MOTOR	MOTEUR	MOTOR	•	•	1	•	•	1	•
147	S15299	WASHER	RONDELLE	ARANDELA	•	•	1	•	•	1	•
148	S15287	4 PRONG FORKS	FOURCHETTE A 4 FOURCHON	HORQUILLAS DE 4 PUNTAS	•	•	2	•	•	2	•
150	10184-E211	TANK CLAMP	PINCE-CITERNES	PINZA PARA TANQUE	1/0	1/0	1/0	1/0	1/0	1/0	1/0
151	10184-E201	TANK STRAP	SANGLE RÉSERVOIR	CORREA PARA TANQUE	1/0	1/0	1/0	1/0	1/0	1/0	1/0
154	Y-11795	LOCK NUT	CROU DE BLOCAGE	TUERCA DE SEGURIDAD	2/0	2/0	2/0	2/0	2/0	2/0	2/0
166	Y-12117	HEYCO BUSHING	DOUILLE DE HEYCO	COJINETE HEYCO	•	2	•	•	2	•	•

