

EZ-SET DIGITAL IN-WALL TIMER

 Call customer service at 1-888-445-9955, 8 a.m. - 5 p.m., PST, Monday - Friday.

IMPORTANT PRODUCT INFORMATION

Single Pole: Timer will control devices from one location. Do not use in a 3-Way application where multiple switches control the same device.

Neutral Wire: Must be available as part of the wiring of the building. Timer will not function properly if a neutral wire is not available.

Direct Wire: This timer is only intended to be permanently installed into an electrical wall box.

Tool Required: One (1) standard flathead screwdriver. (not included)

INSTALLATION INSTRUCTIONS

- Turn off power at circuit breaker or fuse box before uninstalling existing device or installing new timer.
- Remove existing wall plate and switch from wall box.
- Make sure the following 3 wires are present in the wall box. (see Diagram A)
 - 1 Hot Wire from circuit breaker box
 - 1 Load Wire to the device to be powered
 - 1 Neutral Wire

If one or more of these are not present, this timer will not function properly. Additional wiring to the wall box will be required before installation of this timer can be completed.
- Strip wires 1/2 inch long. (see Diagram A)
- Use the included wire nuts and securely twist together to attach the timer wires to the building wires. (see Diagram A)
- Insert timer into wall box (2-1/2 inch) being careful not to pinch any wires. Be sure timer is upright with LCD screen located at the top of the timer. (see Diagram B)
- Fasten timer to the wall box using screws provided. (see Diagram B)
- Place rocker/decorator wall plate around the timer face. (see Diagram B)
- Restore power at circuit breaker or fuse box.

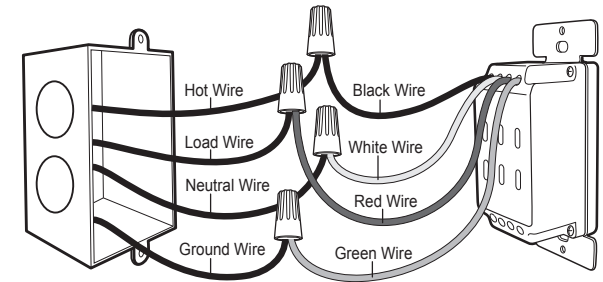


Diagram A

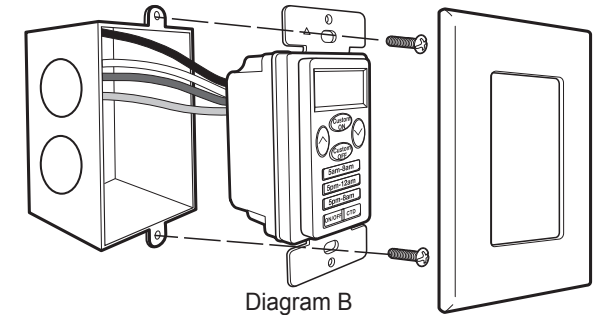


Diagram B

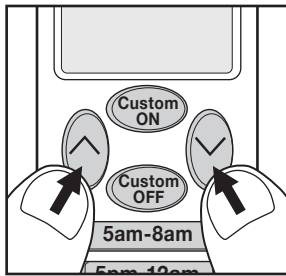
From Timer	In Wall Box
Black Wire	Hot Wire
Red Wire	Load Wire
White Wire	Neutral Wire
Green Wire	Ground Wire*

*or to ground post or screw terminal

PROGRAMMING INSTRUCTIONS

STEP 1 - Set the time

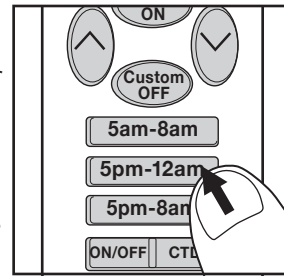
- Use the up (▲) and down (▼) arrow to set the current time.



On to step 2

STEP 2 - Pick a preset option

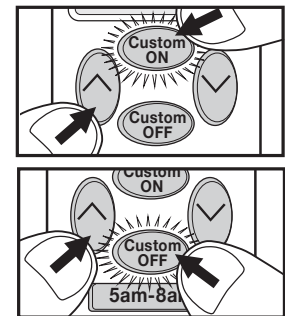
- Press one or more of the preset options that meet your needs.
- When the button lights up the timer is set (timer must be hardwired into an electrical wall box for buttons to illuminate).
- If you would like a custom on/off time, move to Step 3. If not, the setup of your new EZ-SET timer is FINISHED!



On to step 3

STEP 3 - Set a Custom On/Off Time

- Hold down "Custom ON" and press the up (▲) and down (▼) arrow to set the ON time.
- Hold down "Custom OFF" and press the up (▲) and down (▼) arrow to set the OFF time.
- Press, BUT DO NOT HOLD DOWN, the "Custom On" and "Custom Off" buttons. Buttons will turn blue when the program is activated.**



ADDITIONAL FEATURES

CUSTOM COUNTDOWN:

- Press "CTD".
- Press up (▲) and down (▼) arrow to set the countdown from 1 minute to 24 hours. (Note: "CTD" will flash on LCD to indicate the countdown feature is active)

MANUAL ON/OFF OVERRIDE:

- Press "On/Off" to bypass the current setting and turn your device On or Off. (Note: Timer settings will resume based on the next programmed cycle)

IN CASE OF POWER FAILURE

Timer will continue to operate on battery backup if the power goes out; however it will not turn attached devices on or off. Once power is restored, programming will resume. If power remains out longer than the battery backup will operate, re-program the timer as explained in Steps 1, 2 and 3 of the "Programming Instructions".

NOTE: Battery is permanently installed and not replaceable. It automatically recharges when power is provided to the timer.

WARNING

Risk of Electric Shock

Keep children away. Unplug timer before cleaning. Fully insert plug. Do not use in wet locations.

Risk of Fire

Do not use to control appliances that contain heating elements (cooking appliances, heaters, irons, etc.). Do not exceed electrical ratings. For Indoor Use Only.

AVERTISSEMENT

Risque de choc électrique

Gardez les enfants à l'écart. Débranchez la minuterie avant de procéder au nettoyage. Insérez complètement la fiche. N'utilisez pas l'article dans des endroits humides.

Risque d'incendie

N'utilisez pas cet article pour commander des appareils qui contiennent des éléments chauffants (appareils de cuisson, radiateurs, fers, etc.). Ne dépassez pas les capacités électriques. Pour usage à l'intérieur seulement.

SAFETY INFORMATION & SPECIFICATIONS

THIS TIMER IS FOR USE WITH A 125 VAC POWER SOURCE.

125 VAC/60 Hz

DO NOT ATTACH A DEVICE THAT EXCEEDS THE UNIT

15A/1875W Resistive (General Purpose)

10A/1250W Tungsten (Incandescent)

1/2 HP (Horsepower Motor)

FCC REGULATORY STATEMENT

WARNING: Changes or modifications to this unit not expressly approved by the party responsible for compliance could void the user authority to operate the equipment. This device complies with part 15 of the FCC rules. Operation is subject to the following two conditions:

1. This device may not cause harmful interference, and
2. This device must accept any interference received, including interference that may cause undesired operation.

Notes: This equipment has been tested and found to comply with the limits for a Class B digital device, pursuant to Part 15 of the FCC Rules. These limits are designed to provide reasonable protection against harmful interference in a residential installation. This equipment generates, uses and can radiate radio frequency energy and, if not installed and used in accordance with the instructions, may cause harmful interference to radio communications. However, there is no guarantee that interference will not occur in a particular installation. If this equipment does cause harmful interference to radio or television reception, which can be determined by turning the equipment off and on, the user is encouraged to try to correct the interference by one or more of the following measures:

1. Reorient or relocate the receiving antenna.
2. Increase the separation between the equipment and receiver.
3. Connect the equipment into an outlet on a circuit different from that to which the receiver is connected.
4. Consult the dealer or an experienced radio/TV technician for help.

IC REGULATORY STATEMENT

Under Industry Canada regulations, this radio transmitter may only operate using an antenna of a type and maximum (or lesser) gain approved for the transmitter by Industry Canada. To reduce potential radio interference to other users, the antenna type and its gain should be so chosen that the equivalent isotropically radiated power (e.i.r.p.) is not more than that necessary for successful communication.

This device complies with Industry Canada licence-exempt RSS standard(s). Operation is subject to the following two conditions: (1) this device may not cause interference, and (2) this device must accept any interference, including interference that may cause undesired operation of the device.

LIMITED 1 YEAR WARRANTY

Prime warrants this product to be free from manufacturing defects for a period of one year from the original date of purchase ("warranty period"). This warranty is limited to the repair or replacement of this product only and Prime is not liable for any consequential or incidental damage to other products that may be used with this unit. This warranty is effective only if such unit is returned to Prime not later than thirty (30) days after the expiration of the warranty period. Warranty is void if damage is due to neglect, misuse, alteration, modification, improper installation, or repair by other than Prime. This warranty is in lieu of all other warranties express or implied. Some states do not allow limitations on how long an implied warranty lasts or permit the exclusion or limitation of incidental or consequential damages, so the above limitations may not apply to you.

It is our experience that a product that fails prematurely due to a manufacturing defect in materials or workmanship, will generally do so very early in the product's life cycle, often the first or second time the product is used. Products that are returned for warranty inspection after months or years of continuous reliable service are usually the result of normal wear and tear, which is not considered a defect in materials or workmanship and therefore is not covered by the warranty.

This warranty gives you specific rights, and you may also have other rights which vary from state to state. If unit should prove defective within the warranty period, return within the time period set forth above prepaid with the original purchase receipt to:

Prime Wire & Cable, Inc.
ATTN: Timer Warranty
280 Machlin Court
City of Industry, CA 91789

TEMPORIZADOR DIGITAL EZ-SET PARA PARED

INFORMACIÓN IMPORTANTE SOBRE EL PRODUCTO

Unipolar: El temporizador controla dispositivos desde un solo lugar. No lo use en aplicaciones de 3 vías donde múltiples interruptores controlan el mismo dispositivo.

Alambre neutro: Debe estar disponible como parte del cableado del inmueble. El temporizador no funcionará correctamente si no se cuenta con un alambre neutro.

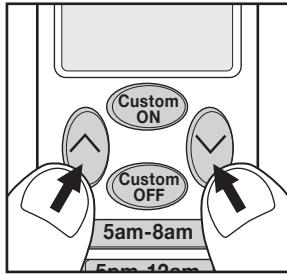
Alambre directo: Este temporizador está diseñado exclusivamente para ser instalado de manera permanente en una caja mural eléctrica.

Herramientas necesarias: Un (1) destornillador de cabeza plana estándar. (no se incluye)

INSTRUCCIONES DE PROGRAMACIÓN

PASO 1 - Fije la hora

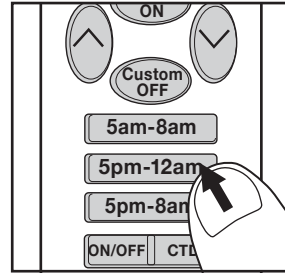
- Use el botón de flecha arriba (▲) y abajo (▼) para fijar la hora actual.



Siga con el paso 2

PASO 2 - Escoja una opción prefijada

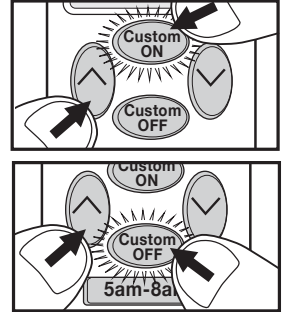
- Pulse una o más de las opciones prefijadas que satisfagan sus necesidades.
- Cuando el botón se encienda, el temporizador estará ajustado (el temporizador debe estar enchufado en una caja mural eléctrica para que los botones se iluminen).
- Si desea una hora de encendido/apagado personalizado, vaya al Paso 3. ¡Si no, la configuración de su nuevo temporizador EZ-SET está FINALIZADA!



Siga con el paso 3

PASO 3 - Fije una hora de encendido/apagado personalizado

- Mantenga pulsado "Custom ON" (encendido personalizado) y pulse el botón de flecha arriba (▲) y abajo (▼) para fijar la hora de encendido.
- Mantenga pulsado "Custom OFF" (apagado personalizado) y pulse el botón de flecha arriba (▲) y abajo (▼) para fijar la hora de apagado.
- Pulse los botones "Custom ON" (encendido personalizado) y "Custom OFF" (apagado personalizado) hasta que cada botón brille de color azul. Cada botón debe estar iluminado para activar los programas de encendido y apagado personalizado.



FUNCIONES ADICIONALES

CUENTA REGRESIVA PERSONALIZADA:

- Pulse el botón "CTD".
- Pulse el botón de flecha arriba (▲) y abajo (▼) para fijar la cuenta regresiva desde 1 minuto hasta 24 horas. (Nota: El botón "CTD" destellará en la pantalla LCD para indicar que la función de cuenta regresiva está activa)

ANULACIÓN MANUAL DE ENCENDIDO/APAGADO:

- Pulse el botón "ON/OFF" (encendido/apagado) para pasar por alto los ajustes actuales y encender o apagar el dispositivo. (Nota: Los ajustes del temporizador se reanudarán basándose en el siguiente ciclo programado)

INSTRUCCIONES DE INSTALACIÓN

- Apague el suministro en el cortacircuito o caja de fusibles antes de desinstalar el dispositivo existente o instalar un temporizador nuevo.
- Retire de la caja mural la placa mural y el interruptor existentes.
- Cerchiórese de que los tres alambres siguientes estén presentes en la caja mural. (ver el diagrama A)
 - 1 alambre activo proveniente de la caja del cortacircuito
 - 1 alambre de carga hacia el dispositivo que se va a energizar
 - 1 alambre neutro

Si no están presentes uno o más de estos, este temporizador no funcionará correctamente. Antes de completarse la instalación del temporizador se requerirá cableado adicional en la caja mural.
- Pelee los alambres en 1/2 pulgada de largo. (ver el diagrama A)
- Use the included wire nuts and securely twist together to attach the timer wires to the building wires. (see Diagram A)
- Introduzca el temporizador en la caja mural (2-1/2 pulgadas) teniendo cuidado de no apretar ningún alambre. Cerchiórese de que el temporizador esté en posición vertical con la pantalla LCD situada en la parte superior del mismo. (ver el diagrama B)
- Afiance el temporizador a la caja mural usando los tornillos que se proporcionan. (ver el diagrama B)
- Coloque la placa mural oscilante/decorativa alrededor de la cara del temporizador. (ver el diagrama B)
- Reestablezca el suministro en el cortacircuito o la caja de fusibles.

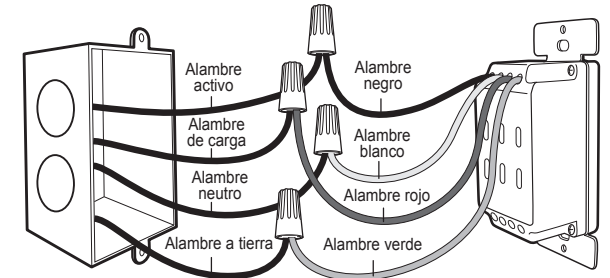


Diagrama A

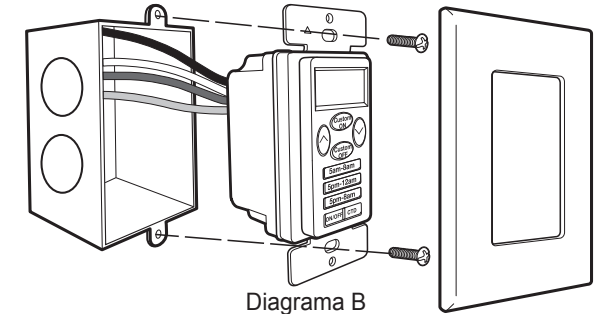


Diagrama B

Desde el temporizador	En la caja mural
Alambre negro	Alambre activo
Alambre rojo	Alambre de carga
Alambre blanco	Alambre neutro
Alambre verde	Alambre a tierra*

*o a un poste de puesta a tierra o terminal roscada

EN CASO DE FALLA DEL SUMINISTRO ELÉCTRICO

Si el suministro se interrumpe, el temporizador continuará funcionando con la batería de respaldo, pero no encenderá ni apagará los dispositivos conectados. La programación se reanudará una vez que se reestablezca el suministro. Si el suministro permanece interrumpido más allá del período de uso de la batería de respaldo, vuelva a programar el temporizador tal como se explicó en los pasos 1, 2 y 3 de las instrucciones de programación. NOTA: La batería viene instalada de forma permanente y no es reemplazable. Se recarga automáticamente cuando el temporizador recibe energía.

ADVERTENCIA

Peligro de descarga eléctrica

Mantenga a los niños alejados. Desenchufe el temporizador antes de limpiarlo. Introduzca plenamente el enchufe. No lo use en áreas mojadas.

Peligro de incendio

No lo use para controlar artefactos que contengan elementos calefactores (artefactos de cocción, calentadores, planchas, etc.). No exceda las capacidades nominales. Para uso en interiores solamente.

INFORMACIÓN DE SEGURIDAD Y ESPECIFICACIONES

ESTE TEMPORIZADOR ESTÁ DISEÑADO PARA USARSE CON UN SUMINISTRO ELÉCTRICO DE 125 VCA.

125 VCA / 60 Hz

NO CONECTE UN DISPOSITIVO QUE EXCEDA LA CAPACIDAD DE LA UNIDAD

15 A / 1875 W resistivo (uso general)

10 A / 1250 W tungsteno (incandescente)

1/2 HP (motor de caballos de fuerza)

DECLARACIÓN REGLAMENTARIA DE LA COMISIÓN FEDERAL DE COMUNICACIONES (FEDERAL COMMUNICATIONS COMMISSION, FCC):

ADVERTENCIA: Todo cambio o modificación a esta unidad que no sea aprobado expresamente por la parte responsable del cumplimiento de las normas podría invalidar la autorización del usuario para operar el equipo. Este equipo cumple con la sección 15 de las reglas de la FCC. El funcionamiento está sujeto a las siguientes dos condiciones:

1. Este dispositivo no debe causar interferencia perjudicial y
2. Este dispositivo deberá aceptar cualquier interferencia recibida, incluyendo la interferencia que pudiese causar la operación no deseada.

Notas: Este equipo ha sido probado y se ha verificado que cumple los límites para un dispositivo digital clase B, conforme a la sección 15 de las reglas de la FCC. Estos límites se han diseñado para proporcionar una protección razonable contra la interferencia perjudicial en una instalación residencial. Este equipo genera, utiliza y puede irradiar energía de radiofrecuencia y, si no se instala y usa de acuerdo con las instrucciones, puede causar interferencia perjudicial a las comunicaciones de radio. Sin embargo, no se garantiza que no se producirán interferencias en una instalación en especial. Si este equipo genera una interferencia perjudicial para la recepción de radio o televisión, que se puede determinar apagando y encendiendo el equipo, se recomienda al usuario que intente corregir la interferencia con una o más de las siguientes medidas:

1. Reoriente o reubique la antena de recepción.
2. Aumente la separación entre el equipo y el receptor.
3. Conecte el equipo a un tomacorriente de un circuito distinto al que usa el receptor.
4. Solicite ayuda al concesionario o a un técnico con experiencia en radio/TV.

DECLARACIÓN DE NORMAS DEL IC

De acuerdo con las regulaciones del Ministerio de Industria de Canadá, este transmisor de radio puede funcionar únicamente utilizando un tipo de antena y una ganancia máxima (o inferior) aprobada para el transmisor por el Ministerio de Industria de Canadá. Para disminuir la interferencia potencial de radio con otros usuarios, el tipo de antena y su ganancia deben elegirse de tal forma que la potencia isotrópica radiada equivalente (eirp, por sus siglas en inglés) no sea mayor de lo necesario para una comunicación eficaz.

Este dispositivo cumple con las normas RSS sin licencia del Ministerio de Industria de Canadá. El funcionamiento está sujeto a las siguientes dos condiciones: (1) este dispositivo no debe causar interferencia y (2) este dispositivo debe aceptar cualquier interferencia recibida, incluso aquella que pudiese causar un funcionamiento no deseado del dispositivo.

GARANTÍA LIMITADA DE 1 AÑO

Prime garantiza que este producto no presentará defectos de fabricación durante un período de un año a partir de la fecha de compra original ("período de garantía"). Esta garantía está limitada exclusivamente a la reparación o reemplazo del producto y Prime no se responsabiliza por los daños consecuentes o incidentales que puedan sufrir otros productos que se usen con esta unidad. Esta garantía tendrá vigencia sólo si la unidad se devuelve a Prime a más tardar treinta (30) días tras el vencimiento del período de garantía. La garantía se anula si los daños se deben a negligencia, uso indebido, alteración, modificación, instalación incorrecta, o reparaciones hechas por terceros ajenos a Prime. Esta garantía reemplaza a todas las demás garantías expresas o implícitas. Algunos estados no permiten limitaciones en cuanto a la duración de una garantía implícita, y otros no permiten la exclusión o limitación de daños incidentales o consecuentes, de modo que es posible que las limitaciones antedichas no sean pertinentes en su caso particular.

Según nuestra experiencia los productos que fallan prematuramente debido a defectos de material o mano de obra, en general lo hacen en las primeras etapas de su ciclo de vida útil, a menudo la primera o segunda vez que se utiliza el producto. Los productos que se devuelven para ser inspeccionados bajo garantía tras meses o años de servicio continuo y confiable, presentan problemas como resultado del desgaste y deterioro normales, los cuales no se consideran defectos de material ni mano de obra y por lo tanto no están cubiertos por la garantía.

Esta garantía le otorga derechos específicos, y es posible que usted también tenga otros derechos que pueden variar de una jurisdicción a otra. Si la unidad presenta defectos dentro del período de garantía, devuélvalo dentro del plazo antedicho con flete prepago y con el recibo de compra original a la siguiente dirección:

Prime Wire & Cable, Inc.
ATTN: Timer Warranty
280 Machlin Court
City of Industry, CA 91789