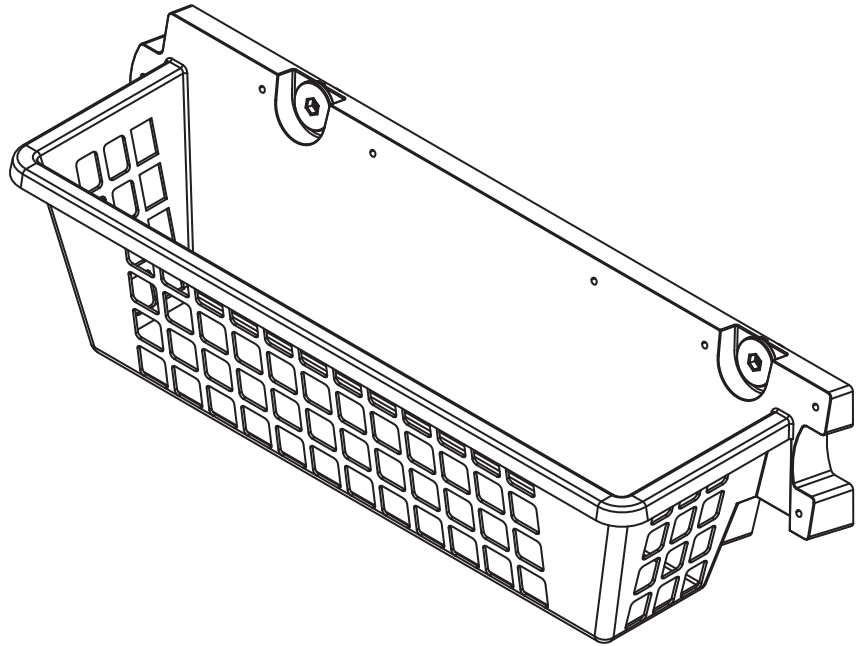


BMSBSKT Shed Accessory Basket

ASSEMBLY INSTRUCTIONS

BMSBSKT Panier pour accessoires de remise
INSTRUCTIONS D'ASSEMBLAGE

Cesta complementario para cobertizo BMSBSKT
INSTRUCCIONES DE ARMADO



suncast®

Smart. Inside & Out®

CAUTION / ATTENTION / PRECAUCIÓN

- Maximum load capacity 30 lbs. (13 kg).
- Basket is not intended for storage of flammable or caustic chemicals.
- Basket is not intended for storage of fragile items.
- Capacité de charge maximale 13 kg (30 lb) par panneau.
- La panier n'est pas destinée au rangement de produits chimiques inflammables ou caustiques.
- La paniern'est pas destinée au rangement d'articles délicats.
- Capacidad máxima de carga 30 libras. (13 kg) por panel.
- El cesta no ha sido diseñado para almacenar químicos inflamables ni corrosivos
- El cesto no ha sido diseñado para almacenar productos frágiles.

Different shed types have particular locations for basket installation.

Les emplacements d'installation de la panier varient selon le type de remise.

Los diferentes tipos de cobertizos tienen distintas ubicaciones para instalar el cesta.

Register your product for Limited Warranty!

Must register product within 90 days of purchase for limited warranty

Enregistrez votre produit au programme de garantie limitée

Vous devez enregistrer votre produit au programme de garantie limitée dans les 90 jours suivant votre achat.

¡Registre su producto para obtener una garantía limitada!

Debe registrar el producto dentro de los 90 días posteriores a la compra para obtener una garantía limitada



Scan for updated Limited Warranty

Scanner pour obtenir la grantie limitée à jour

Escanear para obtener garantía limitada actualizada

www.suncast.com/warranty or call US 1 (800) 846-2345

www.suncast.com/warranty ou appelez-nous 1 (800) 846-2345

www.suncast.com/warranty o llámenos 1 (800) 846-2345

Have Questions?

We are here to help. Check out our resource library along with helpful tips, videos and FAQ's.

You may call the Contact Center directly at: 1 (800) 846-2345 or write

Suncast Corporation, Contact Center, 701 N. Kirk Road, Batavia, IL 60510 (USA)

Des questions?

Nous pouvons vous aider. Consultez notre bibliothèque de ressources où vous trouverez des conseils utiles, des vidéos et une FAQ.

Vous pouvez communiquer directement avec le centre d'appels au: 1-800-846-2345 ou écrire à

Suncast Corporation, Contact Center, 701 N. Kirk Road, Batavia, IL 60510 (États-Unis)

¿Alguna pregunta?

Estamos aquí para ayudarle. Consulte nuestra biblioteca de recursos junto con sugerencias útiles, videos y preguntas frecuentes.

Puede llamar al Centro de atención directamente al: 1 (800) 846-2345 o escribir a

Suncast Corporation, Contact Center, 701 N. Kirk Road, Batavia, IL 60510 (EE.UU.)

To purchase Suncast replacement parts and learn about other Suncast products visit us online or call.

Pour acheter des pièces de rechange Suncast et pour plus d'informations sur d'autres articles Suncast, rendez-vous sur notre site Internet ou appelez-nous.

Para comprar piezas de repuesto Suncast y obtener más información acerca de otros productos Suncast, visítenos en línea o llámenos por teléfono.



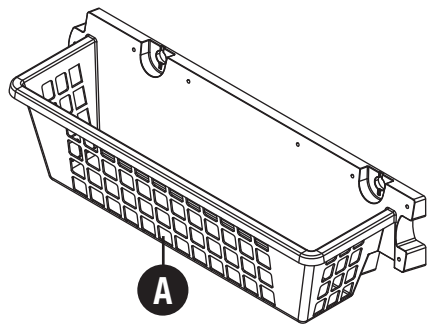
www.suncast.com

1-800-846-2345 or 1-630-879-2050.

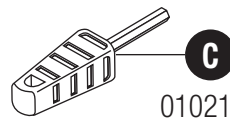
1-800-846-2345 ou le 1-630-879-2050.

1-800-846-2345 o al 1-630-879-2050.

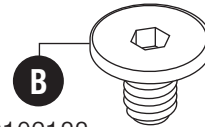
Parts / Pièces / Piezas



A
0102762
Basket / Panier / Cesta
x2



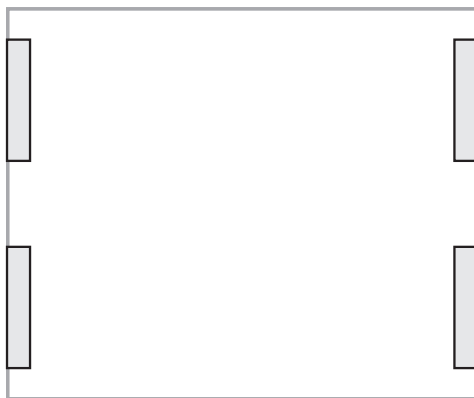
C
0102104
Easy Driver / Tournevis « Easy Driver » / Herramienta “Easy Driver”



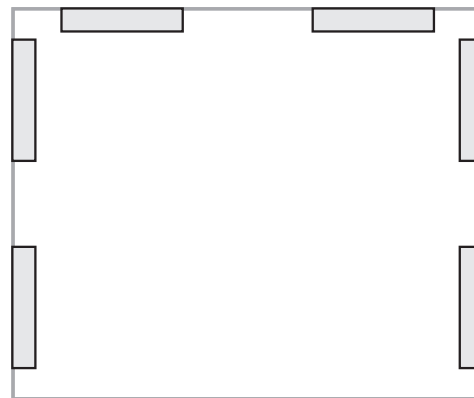
B
0102188
Easy Bolt / Boulon « Easy Bolt » / Perno “Easy Bolt”
x5

Basket Locations, Installation / Emplacements de la panier utilitaire, installation / Ubicaciones del cesta multiusos e instalación

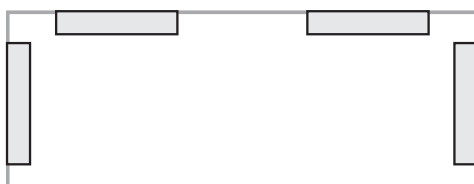
Pictured below are top down diagrams illustrating basket location for each specific shed. Please refer to your shed owner’s manual for model information. / Vous trouverez ci-dessous des schémas de haut en bas illustrant l'emplacement des paniers pour chaque hangar respectif. Veuillez consulter le guide d'utilisation de votre hangar pour plus de renseignements sur votre modèle. / A continuación, se encuentran los diagramas verticales que ilustran la ubicación de cestas para cada caseta específica. Consulte el manual específico de la caseta para obtener más información.



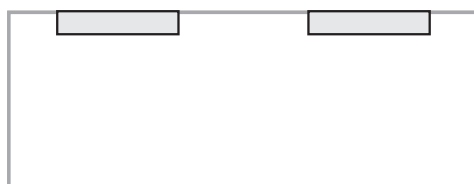
Models / Modèles / Modelos
BMS7780, BMS7786



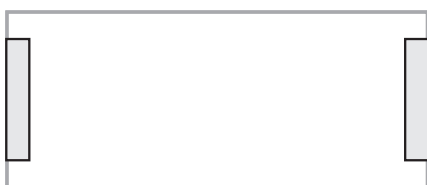
Models / Modèles / Modelos
BMS7702, BMS7727, BMS8100, BMS8700, BMS8710



Models / Modèles / Modelos
BMS6202, BMS6225, BMS6280, BMS7400,
BMS7400SB, BMS7402



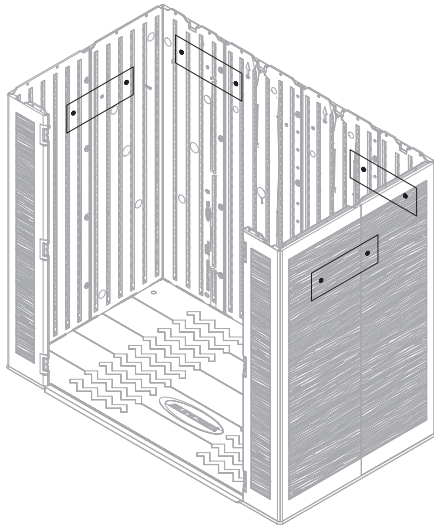
Model / Modèle / Modelo
BMS6280



Models / Modèles / Modelos
BMS5700, BMS5700S

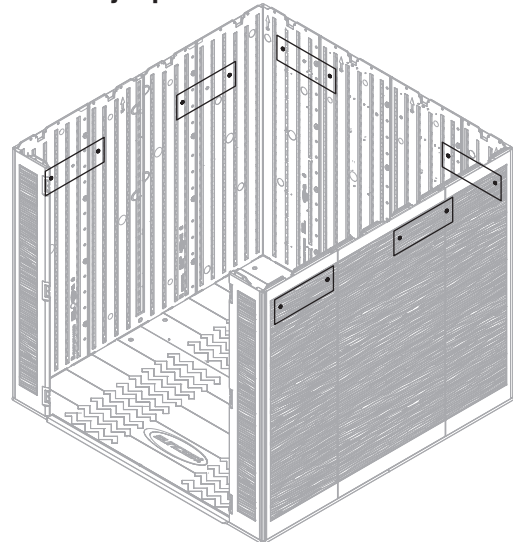
Basket Locations, Installation / Emplacements de la panier utilitaire, installation / Ubicaciones del cesta multiusos e instalación

7' x 4' Shed Example / Exemple de 7 pi x 4 pi /
Ejemplo de Cobertizo de 7' x 4'



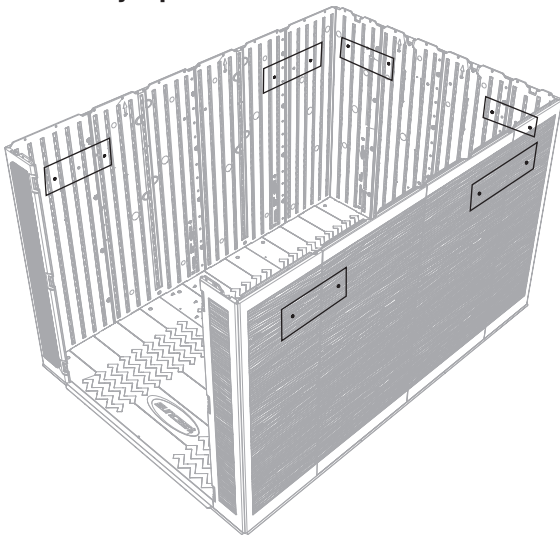
Align basket holes on any of the locations marked above. / Alignez les trous de la panier avec n'importe lequel des emplacements marqués ci-dessus. / Alinee los orificios del cesta en cualquiera de las ubicaciones marcadas arriba.

7' x 7' Shed Example / Exemple de 7 pi x 7 pi /
Ejemplo de Cobertizo de 7' x 7'

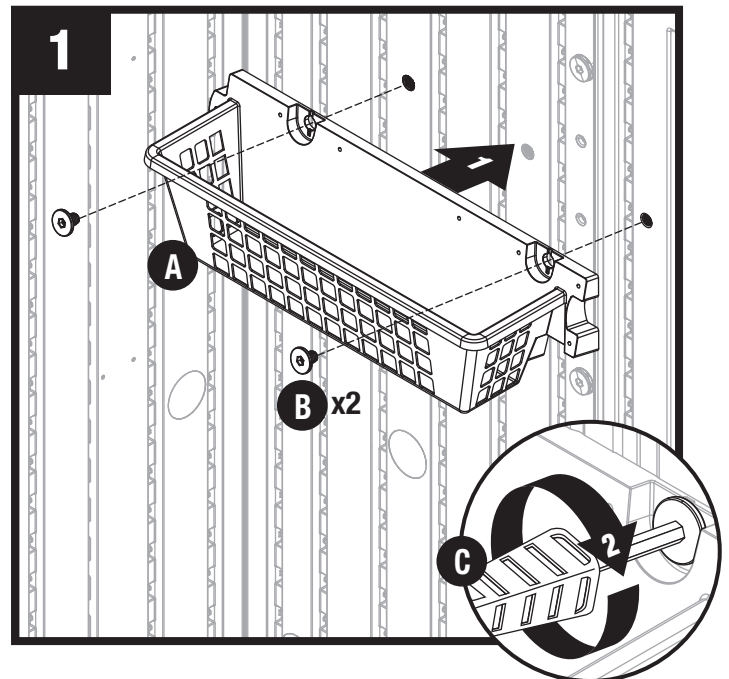


Align basket holes on any of the locations marked above. / Alignez les trous de la panier avec n'importe lequel des emplacements marqués ci-dessus. / Alinee los orificios del cesta en cualquiera de las ubicaciones marcadas arriba.

7' x 10' Shed Example / Exemple de 7 pi x 10 pi /
Ejemplo de Cobertizo de 7' x 10'



Align basket holes on any of the locations marked above. Alignez les trous de la panier avec n'importe lequel des emplacements marqués ci-dessus. / Alinee los orificios del cesta en cualquiera de las ubicaciones marcadas arriba.



Align basket and shed wall holes (see location illustrations). Insert easy bolts and secure with easy bolt easy driver.

Alignez les trous de la panier utilitaire (A) avec les trous de la paroi du cobertizo (voir les illustrations des emplacements). Insérez les boulons « Easy Bolt » (B) et fixez-les avec le tournevis « Easy Driver » (C).

Alinee el cesta multiusos (A) y los orificios en la pared del cobertizo (vea las ilustraciones de las ubicaciones). Inserte los pernos "Easy Bolt" (B) y asegúrelos con la herramienta "Easy Driver" (C).

