

ASME A112.18.1 / CSA B125.1
ASME A112.18.2 / CSA B125.2
ICC / ANSI A117.1

Record Your Model Number Here For Future Reference
Anote Aquí Número del Modelo Comprado Para Referencia Futura
Inscrivez le numéro de modèle ici pour pouvoir le retrouver.

ASSEMBLY PARTS LIST
LISTA DE PIEZAS PARA LA INSTALACIÓN
LISTE DES PIÈCES

Description <i>Descripción</i> <i>Description</i>	Quantity <i>Cantidad</i> <i>Quantité</i>				
	P299675LF	P299685LF	P299685LF-W	P299695LF	P299695LF-W
Faucet <i>Llave</i> <i>Robinet</i>	1	1	1	1	1
Gasket <i>Empaque</i> <i>Joint</i>	1	1	1	1	1
Locknuts <i>Contratuercas</i> <i>Écrous de Blocage</i>	2	2	2	2	2
Coupling Nuts <i>Tuercas de Acoplamiento</i> <i>Écrou de Raccordement</i>	2	2	N/A	2	N/A
Pop-Up <i>Desagüe automático</i> <i>Renvoi Mécanique</i>	1	1	1	1	1
Lift Rod <i>Barra de Alzar</i> <i>Tige de Manoeuvre</i>	1	1	1	1	1
Lever Handle Inserts <i>Insertos de Manijas</i> <i>Éléments décoratifs pour manette</i>	N/A	N/A	N/A	N/A	N/A

Estimated Time For Assembly

The estimated time to install this faucet is 45 minutes. The estimated time to install the pop-up assembly is 30 minutes. These estimates do not include removing the old faucet and pop-up assembly.

Tiempo Estimado para Instalar

El tiempo estimado para instalar esta llave de agua es 45 minutos. El tiempo estimado para instalar el ensamble del desagüe automático es 30 minutos. Estos estimados no incluyen el tiempo que toma quitar la llave de agua vieja y el ensamble del desagüe automático.

Durée d'installation estimée

La durée d'installation de ce robinet est estimée à 45 minutes. La durée d'installation estimée du renvoi mécanique est de 30 minutes. Ces estimations n'incluent pas la dépose du vieux robinet et du vieux renvoi.



The Peerless
Installation Helpline
1-800-438-6673
www.peerlessfaucet.com



Instruction Manual Printed in China
Manual de Instrucciones Impreso en China
Manuel d'instructions Imprimé en Chine

TWO HANDLE WASHERLESS LAVATORY FAUCET
MODELS P299675LF, P299685LF, P299685LF-W,
P299695LF & P299695LF-W

LLAVE DE LAVAMANOS DE DOS MANIJAS SIN
ARANDELAS - MODELOS P299675LF, P299685LF,
P299685LF-W, P299695LF Y P299695LF-W

ROBINET SANS RONDELLE À DEUX MANETTES
POUR LAVABO - MODÈLES P299675LF, P299685LF,
P299685LF-W, P299695LF ET P299695LF-W

You may need

Usted puede necesitar
Articles dont vous pouvez avoir besoin:

Water supply hook-ups:
(NOT PROVIDED)

Choose hook-ups for 1/2" I.P.S. connections: Ball nose riser (3/8" O.D. copper tubing), or 1/2" I.P.S. faucet connector.

Suministros de agua:
(NO PROPORCIONADAS)

Escoja conexiones para I.P.S. de 1/2": Tubos montante bola-nariz (tubería de cobre de 3/8" D.E.), o conector de llave I.P.S. de 1/2".

Raccords :
(NON FOURNIS)

Choisissez des raccords compatibles 1/2 po IPS. Tubes-raccords à portée sphérique (tube en cuivre 3/8 po d.e.) ou raccords de robinet 1/2 po IPS.

Do not attempt to solder 1/2" copper pipe

No intente soldar el tubo de cobre del 1/2 "
N'essayez pas la pipe de cuivre de souder 1/2 »

Silicone sealant:
(NOT PROVIDED)

If sink is uneven use silicone sealant under base of faucet.

Sellador de silicona:
(NO PROPORCIONADAS)

Si el lavamanos está desnivelado use sellador de silicona debajo de la base del borde.

Composé d'étanchéité à la silicone :
(NON FOURNIS)

si la surface de l'évier est inégale, appliquez du composé d'étanchéité à la silicone sous la base du robinet.

Wrench(es):
(NOT PROVIDED)

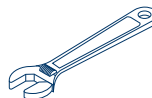
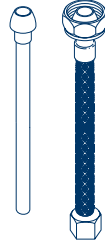
For faucet removal/installation.

Llave(s):
(NO PROPORCIONADAS)

Para quitar/instalación de lavamanos.

Clé(s):
(NON FOURNIS)

pour pose et dépose de robinet

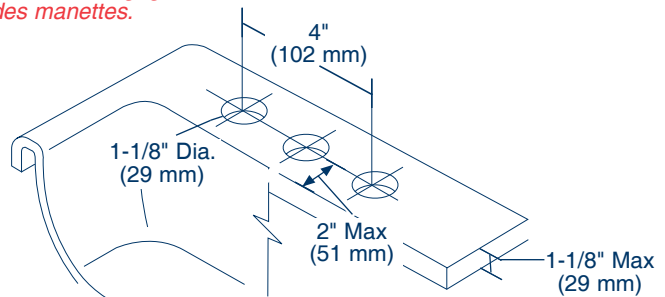


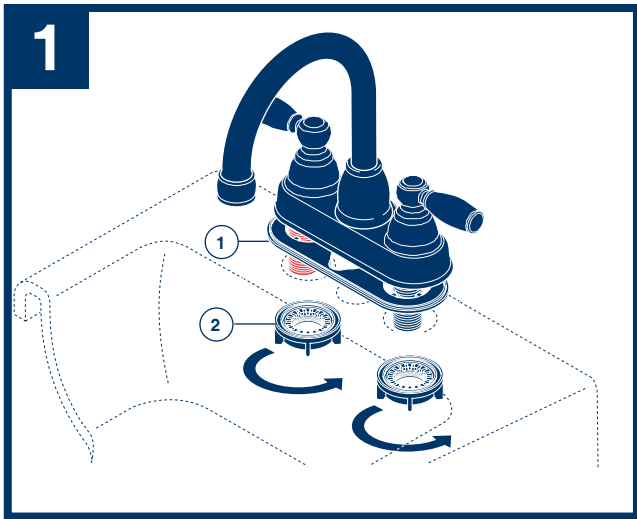
Sink Hole Dimensions

Dimensiones del Hoyo Lavamanos
Dimensions des orifices de l'évier

Allow clearance for lift rod and handle movements.

Permita un espacio para los movimientos de alzar la barra y la manija.
Laissez le dégagement nécessaire aux mouvements de la tirette et des manettes.

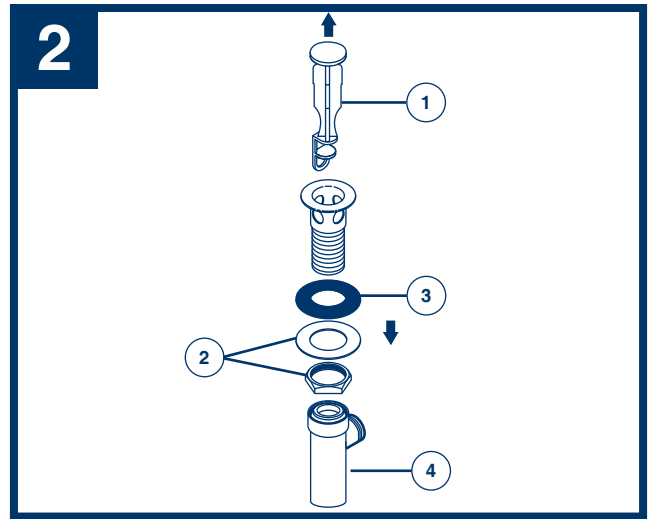




Shut Off Water Supplies - Remove old faucet. Place gasket (1) on bottom of new faucet. Secure faucet to sink using locknuts (2) provided.

Cierre Los Suministros de Agua - Quite la llave vieja. Coloque el empaque (1) in la parte inferior de la llave. Fije la llave al lavamanos con las contratuerzas (2) proporcionadas.

Interrompez l'arrivée d'eau. Déposez le vieux robinet. Placez le joint (1) contre le dessous du nouveau robinet. Fixez le robinet à l'évier à l'aide des écrous autofreinés (2) fournis.



Install Pop-up Assembly.

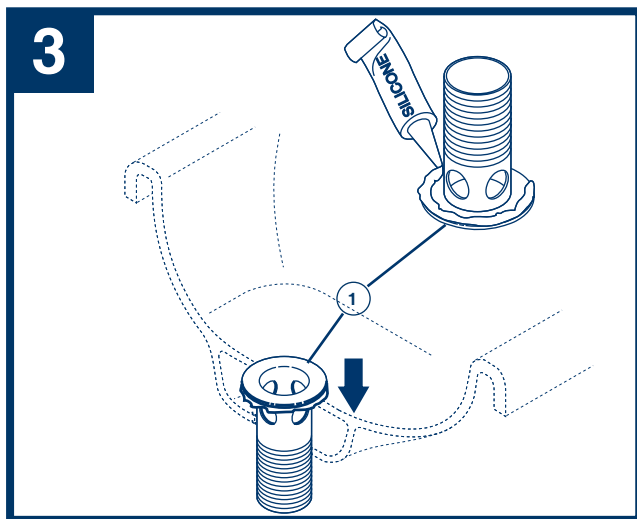
Remove stopper (1), brass nut & washer (2), black gasket (3) and tail piece (4).

Instale el Ensemble de Desagüe Automático

Quite el tapón (1), la tuerca de bronce y la arandela (2), el empaque negro (3) y la pieza de cola (4).

Installez le re nvoi mécanique

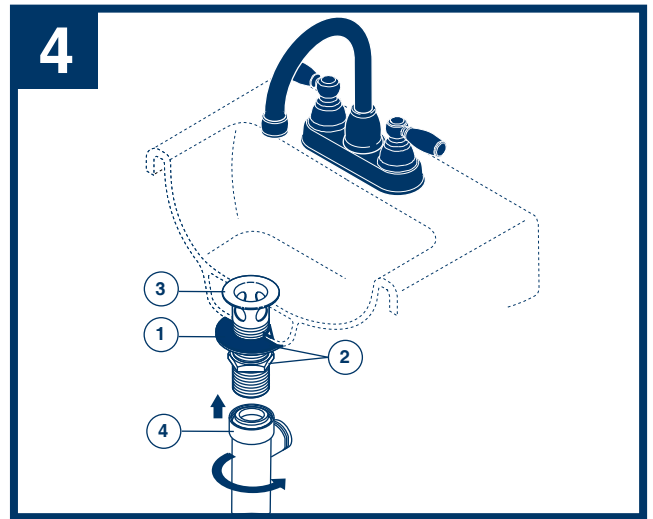
Enlevez la bonde (1), l'écrou en laiton et la rondelle (2), le joint noir (3) et le raccord droit de vidange (4).



Apply silicone to underside of flange (1). Insert flange into sink.

Aplique silicón por debajo de la brida (1). Introduzca la brida dentro del lavamanos.

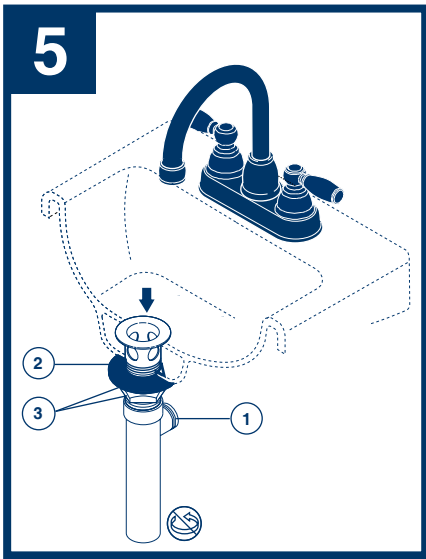
Appliquez de composé à la silicone sous la collerette (1). Introduisez la collerette dans l'évier.



Install black gasket (1), washer and brass nut (2) onto flange (3) from below sink but do not tighten brass nut (2). Screw on tail piece (4) and hand tighten.

Instale el empaque negro (1), la arandela y la tuerca de bronce (2) en la brida (3) desde la parte interior del lavamanos pero no apriete la tuerca de bronce (2). Atornille la pieza de cola (4) y apriete a mano.

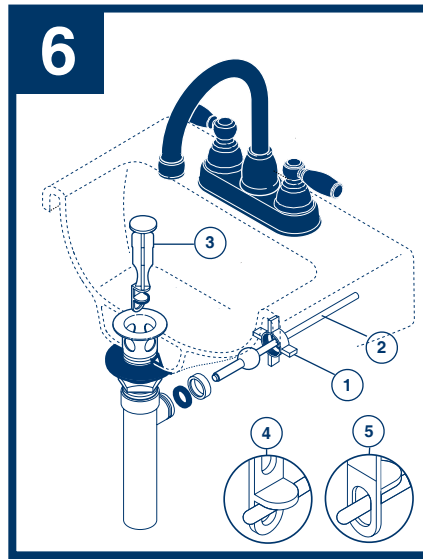
Montez le joint noir (1), la rondelle et l'écrou en laiton (2) sur la collerette (3) par dessous l'évier sans serrer l'écrou en laiton (2). droit de vidange (4) et serrez-le à la main.



With pivot (1) facing toward faucet, pull pop-up straight down into drain hole and secure gasket (2), brass nut and washer (3). **DO NOT TURN POP-UP WHILE TIGHTENING BRASS NUT OR SEALANT MAY NOT SEAL DRAIN.** Remove excess sealant.

*Con el pivote (1) de frente a la llave, hale el desagüe automático directamente hacia abajo dentro del drenaje y fije el empaque (2), la tuerca de bronce y la arandela (3). **NO GIRE EL DRENAJE AUTOMÁTICO MIENTRAS APRIETE LA TUERCA DE BRONCE O EL SELLADOR PUEDA NO SELLAR EL DRENAJE.** Quite el exceso de sellador.*

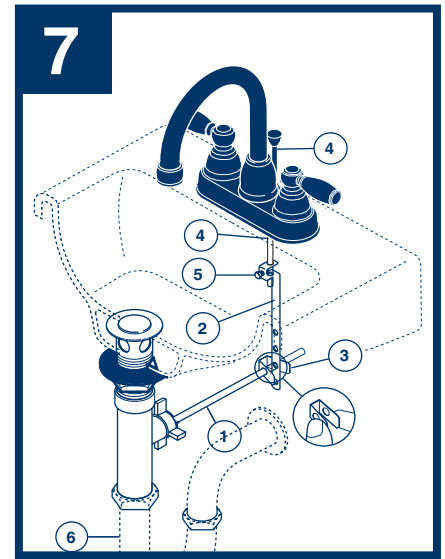
*Alors que le pivot (1) fait face au robinet, tirez le renvoi directement vers le bas dans l'orifice de l'évier, puis fixez le joint (2), l'écrou en laiton et la rondelle (3). **NE TOURNEZ PAS LE RENVOI PENDANT QUE VOUS SERREZ L'ÉCROU EN LAITON CAR LE COMPOSÉ À LA SILICONE POURRA NE PAS ASSURER L'ÉTANCHÉITE DU RENVOI.** Enlevez l'excès de composé d'étanchéité.*



Remove pivot nut (1). Install horizontal rod (2) and stopper (3) as removable (4) or non-removable (5). Hand tighten pivot nut (1).

Quite la tuerca del pivote (1). Instale la barra horizontal (2) y el tapón (3) como desmontable (4) o fijo (5). Apriete a mano la tuerca del pivote (1).

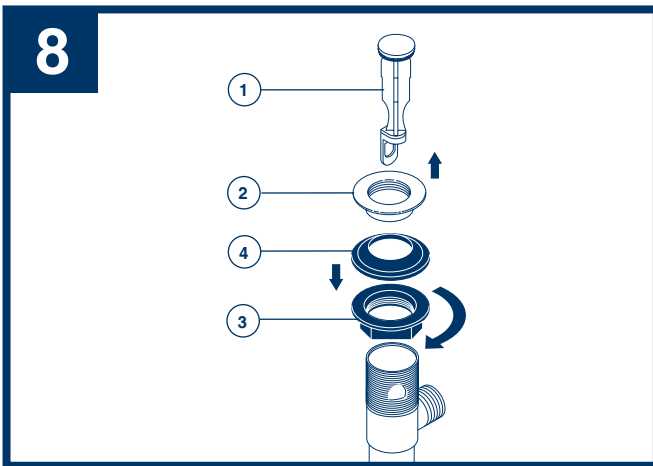
Enlevez l'écrou du pivot (1). Installez la tige horizontale (2) et la bonde (3) de manière que la bonde soit amovible (4) ou non amovible (5). Serrez l'écrou (1) du pivot à la main.



Attach horizontal rod (1) to strap (2) using clip (3). Install lift rod (4), tighten screw (5). Connect assembly to drain (6).

Una la barra horizontal (1) a la barra chata (2) utilizando el gancho (3). Instale la barra de alzar (4), apriete el tornillo (5). Conecte el ensamble al desagüe (6).

Fixez la tige horizontale (1) au feuillard (2) à l'aide de l'agrafe (3). Installez la tige de manoeuvre (4) et serrez la vis (5). Fixez l'ensemble au renvoi (6).



Plastic Pop-Ups

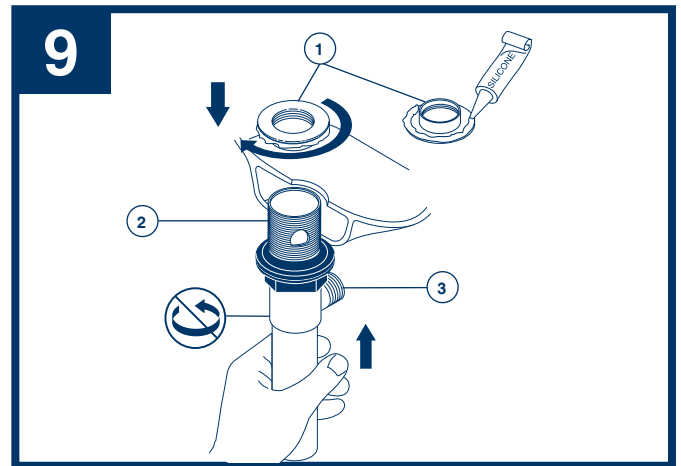
Remove stopper (1) and flange (2). Screw nut (3) all the way down. Push black gasket (4) down.

Desagüe Automático de Plástico

Quite el tapón (1) y el reborde (2). Atornille la tuerca (3) completamente hasta abajo. Empuje el empaque negro (4) hacia abajo.

Renvois mécaniques en plastique

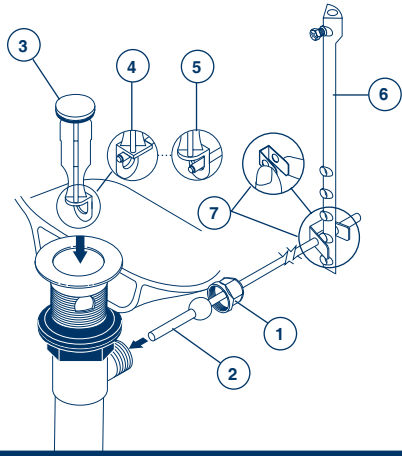
Enlevez la bonde (1) et la collerette (2). Vissez l'écrou (3) à fond. Poussez le joint noir (4) vers le bas.



Apply silicone to underside of flange (1). Insert body (2) into sink. Screw flange onto body. Pivot hole (3) must face back of sink. Tighten nut/gasket, clean excess silicone.

Aplique silicón a la parte interior del reborde (1). Inserte el cuerpo (2) en el lavamanos. Atornille el reborde encima del cuerpo. El hoyo del pivote (3) debe de estar de la parte a la llave. Apriete la tuerca/empaque, limpie el exceso de silicón.

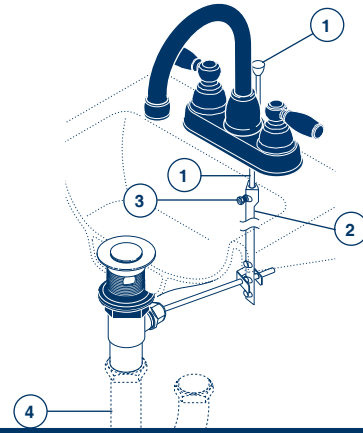
Appliquez du composé d'étanchéité à la silicone sous la collerette (1). Introduisez le corps (2) du renvoi dans l'évier. Vissez la collerette sur le corps. Le trou du pivot (3) doit faire face à l'arrière de l'évier. Serrez l'écrou contre le joint et enlevez le surplus de composé d'étanchéité.

10

Remove pivot nut (1). Install horizontal rod (2) and stopper (3) as removable (4) or nonremovable (5). Hand tighten pivot nut. Attach horizontal rod to strap (6) using clip (7).

Quite la tuerca del pivote (1). Instale la barra horizontal (2) y el tapón (3) como desmontable (4) o fijo (5). Apriete a mano la tuerca del pivote. Una la barra horizontal a la barra chata (6) utilizando el gancho (7).

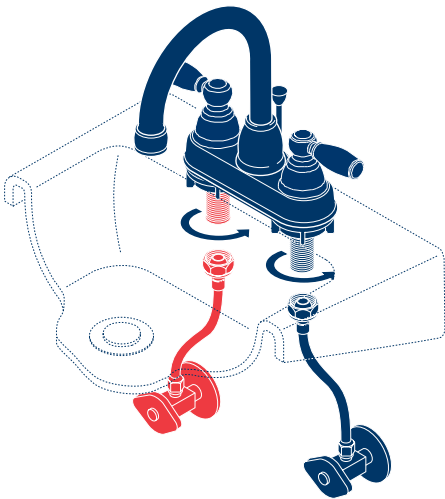
Enlevez l'écrou de pivot (1). Installez la tige horizontale (2) et la bonde (3) pour qu'elle soit amovible (4) ou non amovible (5). Serrez l'écrou de pivot à la main. Fixez la tige horizontale au feuillard (6) à l'aide de l'agrafe (7).

11

Insert lift rod (1) through faucet and into strap (2). Tighten screw (3). Connect assembly to drain (4).

Introduzca la barra de alzar (1) a través de la llave y dentro en la barra chata (2). Apriete el tornillo (3). Conecte el ensamble al desagüe (4).

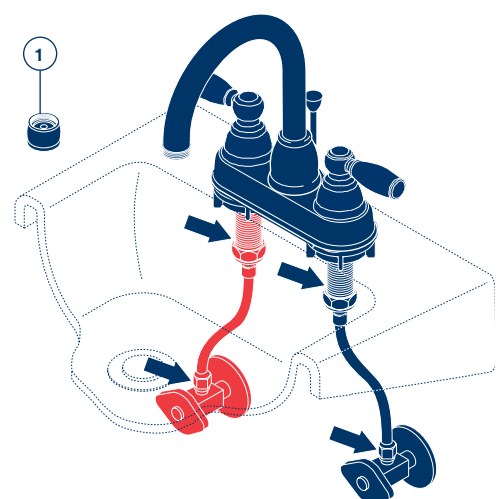
Introduisez la tirette (1) dans le robinet et le feuillard (2). Serrez la vis (3). Raccordez l'ensemble au renvoi (4).

12

**CONNECT TO WATER SUPPLIES
(HOOK-UPS NOT PROVIDED).**

CONECTE A LOS SUMINISTROS DE AGUA. (LAS CONEXIONES NO SON PROPORCIONADAS).

**Raccordement à la tuyauterie d'alimentation
(RACCORDS NON FOURNIS)**

13

FLUSH SYSTEM/CHECK FOR LEAKS.

Remove aerator (1). Turn on hot and cold water supplies. Turn handles to full open position for one minute. Check for leaks. Replace aerator.

DEJE CORRER EL AGUA POR EL SISTEMA/ EXAMINE POR SI HAY FILTRACIONES.

Quite el aireador (1). Abralos suministros de agua caliente y fría. Girelas manijas a la posición completamente abierta por un minuto. Examine si hay filtraciones. Reemplace el aireador.

RINÇAGE DE L'INSTALLATION ET VÉRIFICATION DE L'ÉTANCHÉITÉ.

Enlevez l'aérateur (1). Tournez les manettes d'eau chaude et d'eau froide pour les amener en position de plein débit et laissez l'eau s'écouler une minute. Vérifiez l'étanchéité. Remettez l'aérateur en place.

Care Instructions

Care should be given to the cleaning of this product. To clean:

- Wipe gently with a damp cloth.
- Blot dry with a soft towel.

Maintenance

SHUT OFF WATER SUPPLIES

When replacing a part, follow the illustrated instructions provided on the back of the Repair Part Kit.

If faucet leaks from spout:

Replace Stem Unit Assembly (1)* and Seats and Springs (2), Repair Kit RP54801.

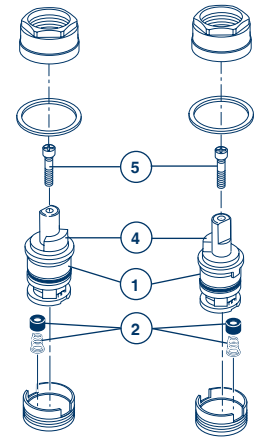
If faucet exhibits very low flow:

- Remove and clean Aerator (3), or
- Clean Seats and Springs (2) of any debris

*Install stems (1) correctly for proper handle rotation:

Note: The stops (4) must point to the center of the faucet for proper handle rotation.

If necessary, remove retention screws (5) from old stem units and install in new stem unit assemblies.



Instrucciones Sobre el Cuidado

Se debe tener cuidado con la limpieza de este producto. Para limpiarla:

- Frote con un paño húmedo.
- Séquela con una toalla suave.

Mantenimiento

CIERRE LOS SUMINISTROS DE AGUA

Cuando reemplace una pieza, siga las instrucciones ilustradas proporcionadas en la parte de atrás del Equipo de Reparación de Piezas.

Si la llave tiene fugas en la salida:

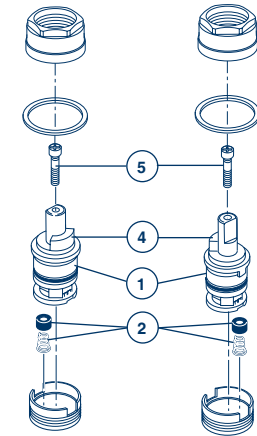
Reemplace los Ensamble de la Unidad del Vástago (1)* y Asientos y Resortes (2), Equipo para Reparación RP54801.

Si la llave muestra un flujo muy bajo:

- Quite y limpie el aireador (3), o
- limpie los Asientos y Resortes (2) de cualquier escombros

*Instale las espigas (1) correctamente para una giración correcta de la manija:

Note: Los toques (4) deben señalar al centro de la llave de agua para obtener una rotación apropiada de la manija. Si es necesario, quite los tornillos de retención (5) de las unidades del vástago viegas y instale dentro de los ensamble de vástago nuevos.



Instructions de nettoyage

Ce produit doit être nettoyé avec soin.

Pour le nettoyer :

- Essuyez-le doucement avec un chiffon humide.
- Asséchez-le avec un chiffon doux.

Entretien

INTERROMPEZ L'ARRIVÉE D'EAU

Pour remplacer une pièce, veuillez suivre les instructions à l'endos du kit de réparation

Si le robinet fuit par le bec :

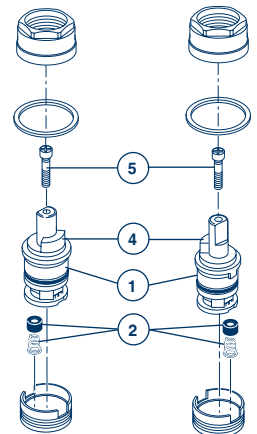
Remplacez l'obturateur (1)* ainsi que les sièges et les ressorts (2), RP54801.

Si le débit du robinet est très faible:

- Enlevez l'aérateur (3) et nettoyez-le.
- Vous pouvez aussi nettoyer les sièges et les ressorts (2).

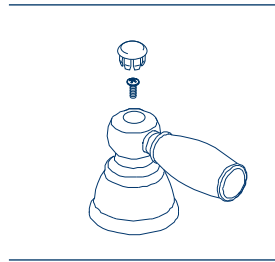
*Installez les obturateurs (1) correctement pour que les manettes pivotent dans le bon sens.

Note : les butées (4) doivent pointer vers le centre du robinet pour que les manettes pivotent correctement. Au besoin, retirez les vis de retenue (5) des vieux obturateurs et montez-les dans les nouveaux obturateurs.

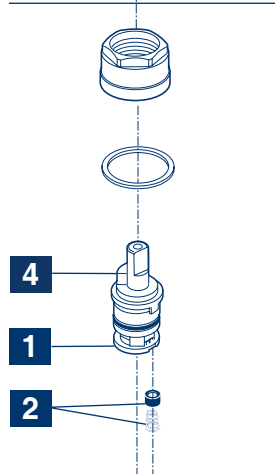


▲ Specify Finish
Especifique el Acabado
Précisez le Fini

Models/Modelos/Modèles
 P299675LF



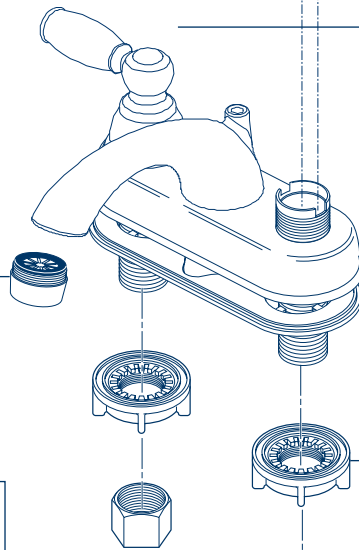
RP70196 ▲
 Hot & Cold Lever Handles
 w/Buttons & Screws
Manijas en Palanca con Botones
y Tornillos de agua fría y caliente
Manettes-levers d'eau chaude
et d'eau froide avec boutons et vis



RP54801
 Stem Unit Assembly, Seat &
 Spring, Bonnet Nut & Washer
Ensamble de la Unidad del
Vástago, Asiento y Resorte,
Bonete y Arandela
Obturbateur, siège et ressort,
écrou à chapeau et rondelle

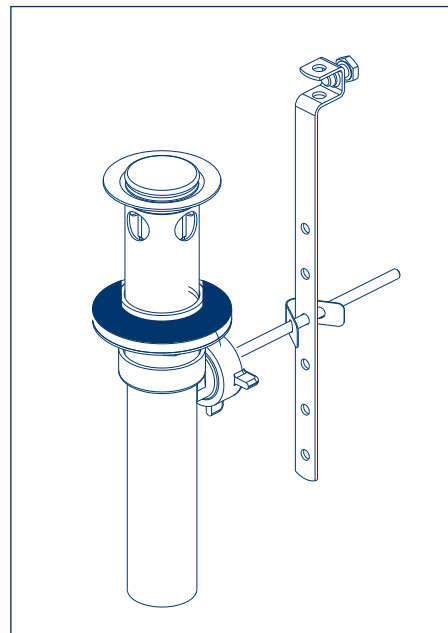


RP70276▲
 Lift Rod
Barra de Alzar
Tige de Manoeuvre



4
1
2

3
RP70197▲
 Aerator - 1.5 GPM (5.7 L/M)
Aireador - 1.5 GPM (5.7 L/M)
Aérateur - 1.5 gal/min (5.7 L/M)



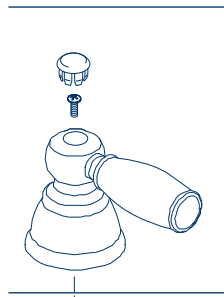
Pop-Up Assembly Less Lift Rod
Ensamble del Desagüe Automático
Menos la Barra de Alzar
Renvoi Mécanique Sans la Tige de
Manoeuvre

RP5412
 Locknuts
Contratuercas
Écrous de
Blocage

RP5404
 Coupling Nuts
 (Not provided in some models)
Tuercas de Acoplamiento
(No proporcionado en algunos modelos)
Écrous de Raccordement
(Non fourni dans quelques modèles)

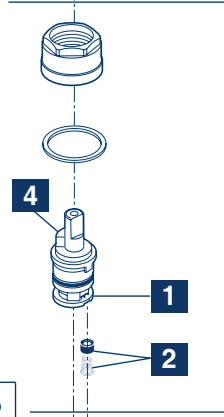
Models/Modelos/Modèles
P299685LF/P299685LF-W

▲ **Specify Finish**
Especifique el Acabado
Précisez le Fini



RP70196 ▲
Hot & Cold Lever Handles
w/Buttons & Screws

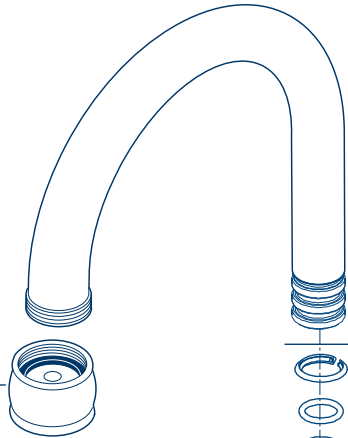
Manijas en Palanca con Botones
y Tornillos de agua fría y caliente
Manettes-levers d'eau chaude
et d'eau froide avec boutons et vis



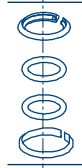
RP54801
Stem Unit Assembly, Seat &
Spring, Bonnet Nut & Washer

Ensamble de la Unidad del
Vástago, Asiento y Resorte,
Bonete y Arandela
Obturbateur, siège et ressort,
écrou à chapeau et rondelle

3
RP70202 ▲
Aerator
Aireador
Aérateur



RP41700
Bushings & O-Rings
Casquillo y Anillos "O"
Douilles et joints tor

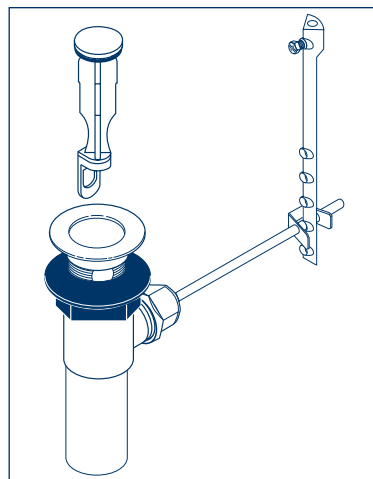
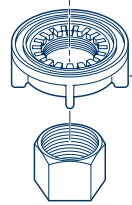


RP70276 ▲
Lift Rod
Barra de Alzar
Tige de Manoeuvre

RP5404
Coupling Nuts
(Not provided in some models)
Tuercas de Acoplamiento
(No proporcionado en algunos modelos)
Écrous de Raccordement
(Non fourni dans quelques modèles)

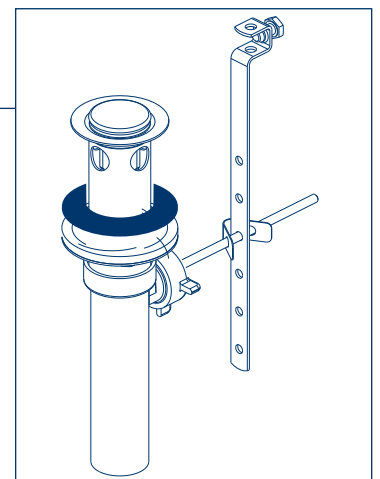


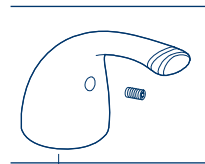
RP5412
Locknuts
Contratuercas
Écrous de Blocage



Plastic Pop-Up Less Lift Rod
Desagüe Automático de Plástico
Menos la Barra de Alzar
Renvoi Mécanique en Plastique
Sans la Tige de Manoeuvre

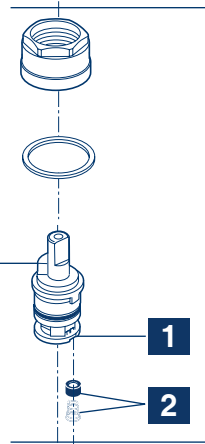
Pop-Up Assembly Less Lift Rod
Ensamble del Desagüe Automático
Menos la Barra de Alzar
Renvoi Mécanique Sans la Tige de
Manoeuvre





RP70198▲
Hot & Cold Lever Handles
w/Buttons & Screws

*Manijas en Palanca con Botones
y Tornillos de agua fría y caliente
Manettes-leviers d'eau chaude
et d'eau froide avec boutons et vis*



RP54801
Stem Unit Assembly, Seat &
Spring, Bonnet Nut & Washer

*Ensamble de la Unidad del
Vástago, Asiento y Resorte,
Bonete y Arandela
Obturbador, siégo y ressort,
écrou à chapeau et rondelle*

5

RP20547

Retention Screws

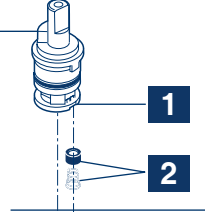
Note: These screws must be installed into the hole in the top of the stem unit assemblies (1) when using handles mounted from the sides.

Tornillos de Retención

Nota: Cuando usa manijas instaladas desde los costados, estos tornillos deben instalarse dentro del agujero encima de los ensambles de la unidad de la espiga (1).

Vis de retenue

Note : ces vis doivent être installées dans les trous sur le dessus des obturbateurs (1) lorsque vous utilisez des poignées qui se montent par les côtés.



4

1

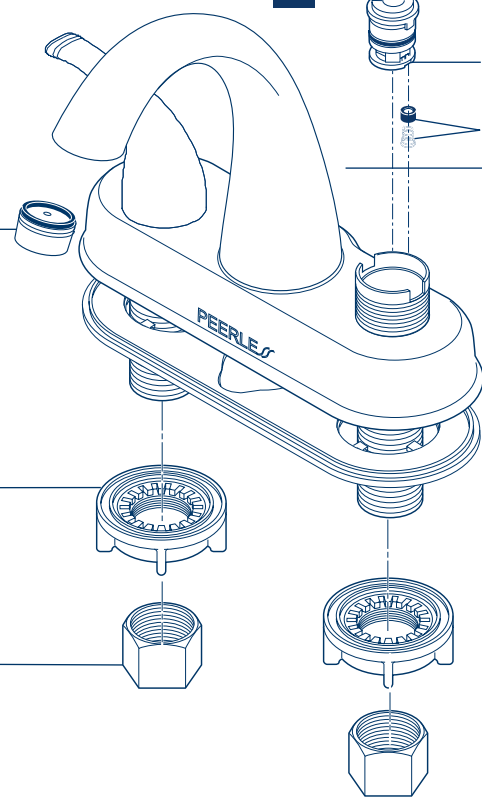
2

3

RP70197▲

Aerator

*Aireador
Aérateur*



RP70276▲

Lift Rod

*Barra de Alzar
Tige de Manoeuvre*

RP5412

Locknuts

*Contratuercas
Écrous de
Blocage*

RP5404

Coupling Nuts

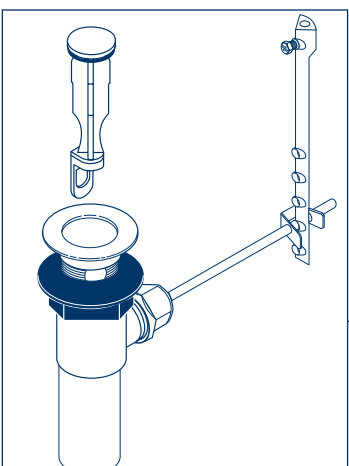
(Not provided in some models)

Tuercas de Acoplamiento

(No proporcionado en algunos modelos)

Écrous de Raccordement

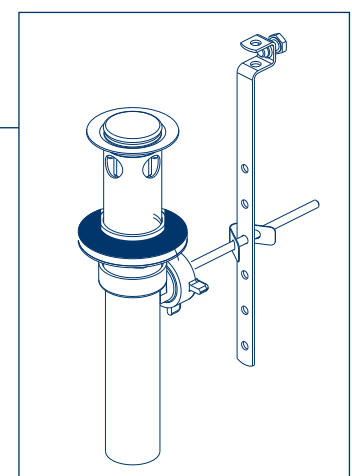
(Non fourni dans quelques modèles)



Plastic Pop-Up Less Lift Rod

*Desagüe Automático de Plástico
Menos la Barra de Alzar*

*Renvoi Mécanique en Plastique
Sans la Tige de Manoeuvre*



Pop-Up Assembly Less Lift Rod

*Ensamble del Desagüe Automático
Menos la Barra de Alzar*

*Renvoi Mécanique Sans la Tige de
Manoeuvre*

Peerless® Lifetime Faucet and Finish Limited Warranty

All parts and finishes of the Peerless® faucet are warranted to the original consumer purchaser to be free from defects in material & workmanship for as long as the original consumer purchaser owns their home. Peerless Faucet Company recommends using a professional plumber for all installation & repair.

Peerless Faucet Company will replace, FREE OF CHARGE, during the warranty period, any part or finish that proves defective in material and/or workmanship under normal installation, use & service. Replacement parts may be obtained by calling 1-800-438-6673 (in the U.S. and Canada) or by writing to:

In the United States:
Peerless Faucet Company
55 E. 111th Street
Indianapolis, IN 46280

In Canada:
Peerless Faucet Canada
420 Burbrook Place
London, ON N6A 4L6

This warranty is extensive in that it covers replacement of all defective parts and even finish, but these are the only two things that are covered. LABOR CHARGES AND/OR DAMAGE INCURRED IN INSTALLATION, REPAIR, OR REPLACEMENT AS WELL AS ANY OTHER KIND OF LOSS OR DAMAGES ARE EXCLUDED. Some states/provinces do not allow the exclusion or

limitation of incidental or consequential damages, so the above limitation or exclusion may not apply to you. Proof of purchase (original sales receipt) from the original consumer purchaser must be made available to Peerless Faucet Company for all warranty claims.

This warranty excludes all industrial, commercial, and business usage (including but not limited to use in multi-family housing), whose purchasers are hereby extended a five-year limited warranty from the date of purchase, with all other terms of this warranty applying except the duration of the warranty. This warranty is applicable to Peerless® faucets manufactured after January 1, 1995.

This warranty does not cover any damage to this faucet as a result of misuse, abuse, or neglect, or any use of other than genuine Peerless® replacement parts.

This warranty gives you specific legal rights, and you may also have other rights which vary from state/province to state/province. It applies only for Peerless® faucets installed in the United States of America, Canada, and Mexico.

©2012 Masco Corporation of Indiana

Garantía Limitada de Por Vida Para Su Llave y Acabado de Peerless®

Todas las piezas y acabados de la llave de agua Peerless® están garantizadas al comprador consumidor original de estar libres de defectos de material y fabricación durante el tiempo que el comprador consumidor original sea propietario de su casa. La compañía Peerless Faucet recomienda emplear un plomero profesional para todas las instalaciones y reparaciones.

Peerless Faucet Company reemplazará, SIN CARGO, durante el período de la garantía, cualquier pieza o acabado que pruebe estar defectuosa en material y/o fabricación bajo instalación, uso y servicio normal. Las piezas de repuesto se pueden obtener llamando al 1-800-438-6673 (en los EE.UU. y Canadá) o escribiendo a:

En los Estados Unidos:
Peerless Faucet Company
55 E. 111th Street
Indianapolis, IN 46280

Au Canadá:
Peerless Faucet Canada
420 Burbrook Place
London, ON N6A 4L6

Esta garantía es extensiva en que cubre el reemplazo de todas las piezas defectivas y hasta el acabado, pero estas son las únicas dos cosas que cubre. SE EXCLUYEN LOS CARGOS DE LABOR Y/O DAÑOS INCURRIDOS EN LA INSTALACIÓN, REPARACIÓN, O REPUESTO COMO

TAMBIÉN CUALQUIER OTRO TIPO DE PÉRDIDA O DAÑO. Algunos estados/provincias no permiten la exclusión o limitación de daños incidentales o consecuentes, de manera que la limitación o exclusión arriba incluida pueda no aplicarle a usted. La prueba de compra (recibo de venta original) del comprador consumidor original debe ser disponible a Peerless Faucet Company para todos los reclamos de garantía.

Esta garantía excluye todos los usos industriales, comerciales y de negocios (incluyendo pero no limitado al uso en residencias multi-familiares), a cuyos compradores, por la presente, se les extiende una garantía limitada de cinco años a partir de la fecha de compra, aplicando todos los términos de esta garantía con excepción de la duración de ésta. Esta garantía es aplicable a las llaves de agua de Peerless® fabricadas después del 1ro de enero de 1995.

Esta garantía no cubre cualquier daño hecho a esta llave de agua como resultado del mal uso, abuso, o descuido, o cualquier uso de piezas de repuesto que no sean las de Peerless®.

Esta garantía le da derechos legales específicos, y usted también puede tener otros derechos que varían de estado/provincia a estado/provincia. Sólo aplica a las llaves de agua Peerless® instaladas en los Estados Unidos de Norte América, Canadá, y México.

©2012 Masco Corporación de Indiana

Garantie à vie limitée Peerless® sur le robinet et son fini

Toutes les pièces et tous les finis du robinet Peerless® sont protégés contre les défauts du matériau et les vices de fabrication par une garantie qui est consentie au premier acheteur et qui est valide tant que celui-ci demeure propriétaire de sa maison. Peerless Faucet Company recommande à l'acheteur de confier l'installation et la réparation du robinet à un plombier compétent.

Pendant la période de garantie, Peerless Faucet Company remplacera GRATUITEMENT toute pièce ou tout fini qui présentera une défectuosité du matériau et/ou un vice de conception pour autant que le produit ait été installé, utilisé et entretenu normalement. Pour obtenir des pièces de rechange, veuillez appeler au 1-800-438-6673 (aux É.-U. et au Canada) ou faire parvenir votre demande par écrit à l'une des adresses suivantes :

Aux États-Unis :
Peerless Faucet Company
55 E. 111th Street
Indianapolis, IN 46280

Au Canada :
Peerless Faucet Canada
420 Burbrook Place
London, ON N6A 4L6

La présente garantie prévoit le remplacement de toutes les pièces défectueuses, y compris le fini, mais elle se limite à ces deux éléments. LES FRAIS DE MAIN-D'OEUVRE ET/OU LES DOMMAGES PROVOQUÉS AU COURS DE L'INSTALLATION, DE LA RÉPARATION OU DU REMPLACEMENT AINSI QUE TOUS LES PERTES OU LES DOMMAGES DE TOUTE AUTRE NATURE NE SONT PAS COUVERTS PAR LA

GARANTIE. Dans les États ou les provinces où il est interdit d'exclure ou de limiter la responsabilité à l'égard des dommages consécutifs ou indirects, les exclusions ou les limites susmentionnées ne s'appliquent pas. Toutes les demandes de règlement présentées à Peerless Faucet Company en vertu de la présente garantie doivent être accompagnées de la preuve d'achat (original de la facture) du premier acheteur.

La présente garantie ne s'applique pas aux robinets installés dans les établissements industriels ou commerciaux ou dans les places d'affaires (y compris, sans s'y limiter les habitations multifamiliales) qui sont protégés par une garantie étendue de cinq ans prenant effet à compter de la date d'achat. Toutes les autres conditions de la garantie de cinq ans sont identiques à celles de la présente garantie. La présente garantie s'applique aux robinets Peerless® fabriqués après le 1er janvier 1995.

La présente garantie ne s'applique pas aux produits qui ont été endommagés à la suite d'une mauvaise utilisation, d'une utilisation abusive, d'une négligence ou de l'utilisation de pièces de rechange autres que des pièces de rechange d'origine Peerless®.

La présente garantie vous donne des droits précis qui varient selon votre lieu de résidence. Elle s'applique uniquement aux produits qui ont été installés aux États-Unis, au Canada et au Mexique.

©2012 Masco Corporation of Indiana

