

2-SLICE TOASTER

TOSTADORA DE 2 REBANADAS

Customer Care Line:

USA 1-800-231-9786

Accessories/Parts (USA)

1-800-738-0245

For **online customer service**
and to **register** your product, go to
www.prodprotect.com/applica

Servicio para el cliente:

México 01-800 714-2503

Accesorios/Partes (EE.UU)

1-800-738-0245

Para **servicio al cliente** y para
registrar su garantía, visite
www.prodprotect.com/applica



MODELS/MODELOS

- TR1256B
- TR1256W

IMPORTANT SAFEGUARDS

When using electrical appliances, basic safety precautions should always be followed, including the following:

- Read all instructions.
- Do not touch hot surfaces. Use handles or knobs.
- To protect against electrical shock do not immerse cord, plugs or appliance in water or other liquid.
- Close supervision is necessary when any appliance is used by or near children.
- Unplug from outlet when not in use and before cleaning. Allow to cool before putting on or taking off parts, and before cleaning the appliance.
- Do not operate any appliance with a damaged cord or plug, or after the appliance malfunctions or has been damaged in any manner. Return appliance to the nearest authorized service facility for examination, repair or adjustment. Or, call the appropriate toll-free number on the cover of this manual.
- The use of accessory attachments not recommended by the appliance manufacturer may cause injuries.
- Do not use outdoors.
- Do not let cord hang over edge of table or counter, or touch hot surfaces.
- Do not place on or near a hot gas or electric burner, or in a heated oven.
- Extreme caution must be used when moving an appliance containing hot oil or other hot liquids.
- Always attach plug to appliance first, then plug cord into the wall outlet. To disconnect, turn any control to OFF (O), then remove plug from wall outlet.
- Do not use appliance for other than intended use.
- Oversized foods, metal foil packages or utensils must not be inserted in a toaster as they may involve a risk of fire or electric shock.

- A fire may occur if toasters are covered or touching flammable material, including curtains, draperies, walls and the like, when in operation.
- Do not attempt to dislodge food when toaster is plugged in.

SAVE THESE INSTRUCTIONS.

This product is for household use only.

POLARIZED PLUG (120V Models Only)

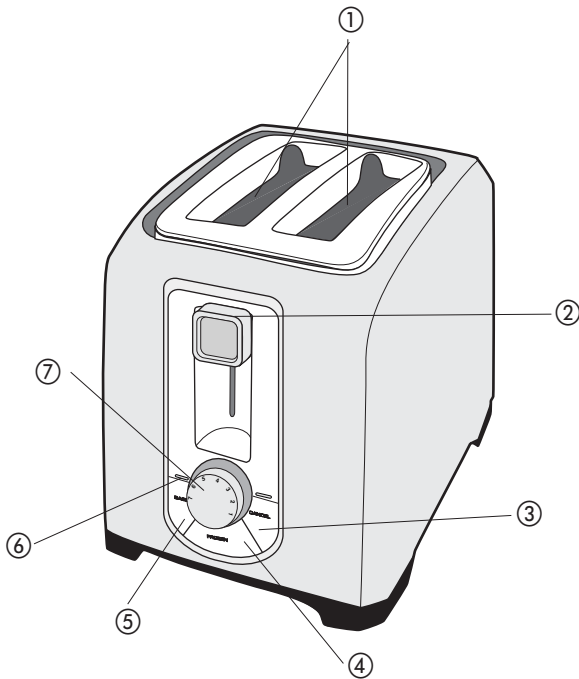
This appliance has a polarized plug (one blade is wider than the other). To reduce the risk of electric shock, this plug is intended to fit into a polarized outlet only one way. If the plug does not fit fully into the outlet, reverse the plug. If it still does not fit, contact a qualified electrician. Do not attempt to modify the plug in any way.

ELECTRICAL CORD

- a) A short power-supply cord (or detachable power-supply cord) is to be provided to reduce the risk resulting from becoming entangled in or tripping over a longer cord.
- b) Longer detachable power-supply cords or extension cords are available and may be used if care is exercised in their use.
- c) If a long detachable power-supply cord or extension cord is used,
 - 1) The marked electrical rating of the detachable power-supply cord or extension cord should be at least as great as the electrical rating of the appliance,
 - 2) If the appliance is of the grounded type, the extension cord should be a grounding-type 3-wire cord, and
 - 3) The longer cord should be arranged so that it will not drape over the countertop or tabletop where it can be pulled on by children or tripped over.

Note: If the power supply cord is damaged, it should be replaced by qualified personnel; In Latin America, by an authorized service center.

Product may vary slightly from what is illustrated.



1. Extra-wide slots with self-adjusting guides
2. Toast lever
3. CANCEL button
4. FROZEN button
5. BAGEL button
6. LED indicator light
7. Toast shade selector dial

- † 8. Removable crumb tray (not shown)
Model TR1256B (Part # TR1256B-01)
Model TR1256W (Part # TR1256W-01)

Note: † indicates consumer replaceable/removable parts

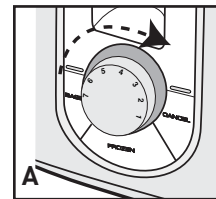
How to Use

This product is for household use only.

GETTING STARTED

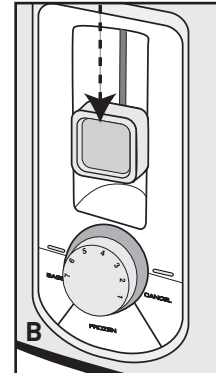
- Unpack the unit and remove any packing materials or labels.
- Please go to www.prodprotect.com/applica to register your warranty.
- Wipe the toaster with a damp cloth and dry thoroughly.
- Insert crumb tray in place in the back of the unit, at the bottom.
- Plug the power cord into a standard wall outlet.

TOAST FUNCTION



1. Adjust the toast shade selector to the desired setting (1 to 6) **(A)**. For first use, set the dial to setting 4. Adjust as desired to suit your taste.

Tip: Toast thin slices on lower settings.



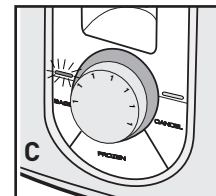
2. Place bread slices or other foods in the slots and press down the toast lever until it locks in place **(B)**. The CANCEL button automatically illuminates whenever you press down the toast control lever and remains lit until toasting cycle is finished, or until you press the button.
 - The bread guides will automatically adjust to hold thick or thin slices in place.
 - When toasting is done, the toast control lever goes up and the unit shuts off.

Important: You must press down the toast control lever before selecting a function. If not, the function will not be activated.

BAGEL FUNCTION

Use the BAGEL function to toast bagels crispy on the cut side and gently warm on the outside.

1. Insert cut bagel into the slots with cut side toward the inside of the toaster.
2. Adjust the toast shade selector to the desired setting (1 to 6).

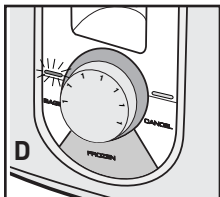


3. Press down the toast lever until it locks in place then press the BAGEL button **(C)**. The button illuminates until toasting is done or until you press the CANCEL button.

Important: If you select the wrong button, you must press the CANCEL button and then select the button you want.

- The bread guides will automatically adjust to hold thick or thin slices in place.

- When toasting is done, the toast control lever goes up and the unit shuts off.

FROZEN FUNCTION

1. Place food in the slots and press down the toast control lever until it locks into the down position. The CANCEL button illuminates until toasting is done or you press the button.
2. Press the FROZEN button **(D)**. When toasting is done, the toast control lever goes up and the unit shuts off.

Important: If you select the wrong button, you must press the CANCEL button and then select the button you want after you press down the toast lever.

HELPFUL TIPS

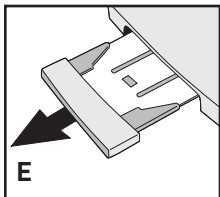
- If food becomes jammed, unplug the cord and move the toast lever up and down a few times to raise jammed food.
 - Do not touch the metal area around the slots as it may be hot.
 - Never use metal utensils to free food.
- To interrupt toasting at any time, press the CANCEL button.

Care and Cleaning

This product contains no user serviceable parts. Refer service to qualified service personnel.

CLEANING

Always unplug the cord from the electrical outlet and allow the toaster to cool before cleaning. Do not immerse the toaster in water.

Crumb Tray

1. Grasp the handle at the back of the toaster and slide out the crumb tray **(E)**.
2. Dispose of crumbs and wash the tray in warm, sudsy water. The tray not dishwasher safe. You can remove stubborn spots using a nylon mesh pad.
3. Dry tray thoroughly before sliding back into the toaster.

Cleaning Outside Surfaces

The cool-touch exterior on the sides will not burn your hand if accidentally touched. **However, the metal top does get hot. Allow the toaster to cool completely before cleaning.**

- Wipe the exterior with a damp cloth or sponge and dry with a paper towel.
- Do not use strong cleaners or abrasives that may scratch surfaces and never spray cleaners directly onto the toaster.

NOTES

NEED HELP?

For service, repair or any questions regarding your appliance, call the appropriate 800 number on cover of this book. Please **DO NOT** return the product to the place of purchase. Also, please **DO NOT** mail product back to manufacturer, nor bring it to a service center. You may also want to consult the website listed on the cover of this manual.

Two-Year Limited Warranty

(Applies only in the United States and Canada)

What does it cover?

- Any defect in material or workmanship provided; however, Applica's liability will not exceed the purchase price of product.

For how long?

- Two years from the date of original purchase with proof of such purchase.

What will we do to help you?

- Provide you with a reasonably similar replacement product that is either new or factory refurbished.

How do you get service?


- Save your receipt as proof of date of sale.
- Visit the online service website at www.prodprotect.com/applica, or call toll-free 1-800-231-9786, for general warranty service.
- If you need parts or accessories, please call 1-800-738-0245.

What does your warranty not cover?

- Damage from commercial use
- Damage from misuse, abuse or neglect
- Products that have been modified in any way
- Products used or serviced outside the country of purchase
- Glass parts and other accessory items that are packed with the unit
- Shipping and handling costs associated with the replacement of the unit
- Consequential or incidental damages (Please note, however, that some states do not allow the exclusion or limitation of consequential or incidental damages, so this limitation may not apply to you.)

How does state law relate to this warranty?

- This warranty gives you specific legal rights. You may also have other rights that vary from state to state or province to province.

 **BLACK&DECKER** is a trademark of The Black & Decker Corporation, Towson, Maryland, USA

Made in People's Republic of China
Printed in People's Republic of China

Por favor lea este instructivo antes de usar el producto.

INSTRUCCIONES IMPORTANTES DE SEGURIDAD

Cuando se usan aparatos electricos, siempre se deben respetar las siguientes medidas basicas de seguridad:

- Por favor lea todas las instrucciones.
- No toque las superficies calientes. Use las asas o las perillas.
- A fin de protegerse contra un choque electrico y lesiones a las personas, no sumerja el cable, los enchufes ni el aparato en agua ni en ningun otro liquido.
- Todo aparato electrico usado en la presencia de los ninos o por ellos mismos requiere la supervision de un adulto.
- Desconecte el aparato del tomacorriente cuando no este en uso y antes de limpiarlo. Espere que el aparato se enfrie antes de instalarle o retirarle piezas y antes de limpiarlo.
- No use ningun aparato electrico que tenga el cable o el enchufe averiado, que presente un problema de funcionamiento o que este danado. Acuda a un centro de servicio autorizado para que lo examinen, reparen o ajusten o llame gratis al numero correspondiente en la cubierta de este manual.
- El uso de accesorios no recomendados por el fabricante del aparato puede ocasionar incendio, choque electrico o lesiones a las personas.
- No use este aparato a la intemperie.
- No permita que el cable cuelgue del borde de la mesa o del mostrador ni que entre en contacto con superficies calientes.
- No coloque el aparato sobre ni cerca de las hornillas de gas o electricas ni adentro de un horno caliente.
- Tome mucha precaucion al mover de un lugar a otro un aparato que contenga aceite u otros liquidos calientes.
- Siempre conecte primero el cable al aparato y despues, enchufelo a el tomacorriente. Para desconectar, ajuste todo control a la posicion de apagado (OFF) y despues, retire el enchufe del tomacorriente.

- Este aparato se debe usar unicamente con el fin previsto.
- A fin de evitar el riesgo de incendio o choque electrico, nunca introduzca en el aparato alimentos demasiado grandes, utensilios ni envolturas de metal.
- Existe el riesgo de incendio si el tostador permanece cubierto o en contacto con materiales inflamables, incluyendo cortinas, tapiceria, paredes y demas superficies semejantes mientras esta en funcionamiento.
- No trate de destrabar los alimentos cuando el tostador este enchufado.

CONSERVE ESTAS INSTRUCCIONES.

Este aparato eléctrico es para uso doméstico únicamente.

ENCHUFE POLARIZADO (Solamente para los modelos de 120V)

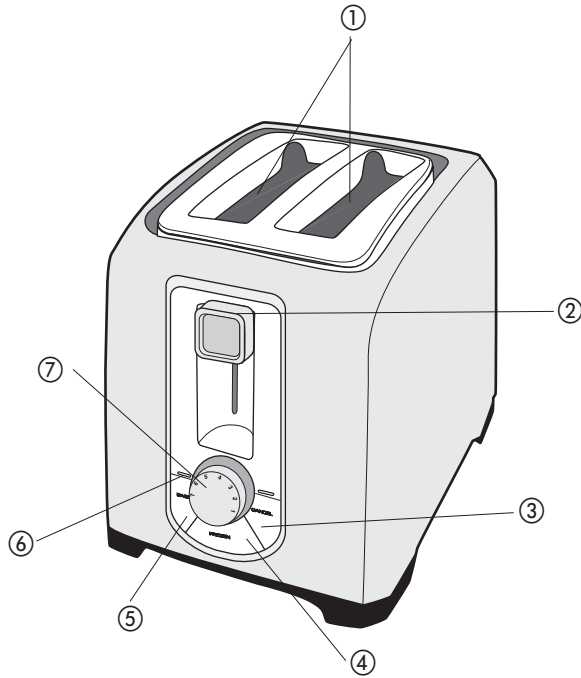
Este aparato cuenta con un enchufe polarizado (un contacto es más ancho que el otro). A fin de reducir el riesgo de un choque eléctrico, este enchufe encaja en un tomacorriente polarizado en un solo sentido. Si el enchufe no entra en el tomacorriente, inviértalo y si aun así no encaja, consulte con un electricista. Por favor no trate de alterar esta medida de seguridad

CABLE ELÉCTRICO

- a) El producto debe proporcionarse con un cable corto (o uno desmontable) para reducir el riesgo de enredarse o de tropezar con un cable largo.
- b) Se encuentran disponibles cables desmontables o de extensión más largos, que es posible utilizar si se emplea el cuidado debido.
- c) Si se utiliza un cable desmontable o de extensión,
 - 1) El voltaje eléctrico del cable desmontable o del cable de extensión debe ser, como mínimo, igual al del voltaje del aparato,
 - 2) Si el aparato es del tipo que va conectado a tierra, el cable de extensión deberá ser un cable de tres alambres conectado a tierra.
 - 3) El cable más largo debe acomodarse de modo que no cuelgue del mostrador o de la mesa, para evitar que un niño tire del mismo o que alguien se tropiece.

Nota: Si el cordón de alimentación esta dañado, en América Latina debe sustituirse por personal calificado o por el centro de servicio autorizado.

El producto puede variar ligeramente del que aparece ilustrado.



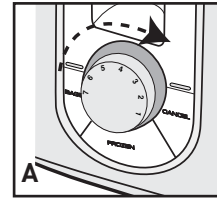
1. Ranuras extra amplias con guías autoajustables
2. Palanca de control de tostado
3. Botón para Cancelar (CANCEL)
4. Botón para alimentos congelados (FROZEN)
5. Botón para cancelar bagels (BAGEL)
6. Luz indicadora para cada función
7. Selector para el grado del tostado
8. Bandeja para migas removible (no ilustrada)

Como usar

Este aparato es solamente para uso doméstico.

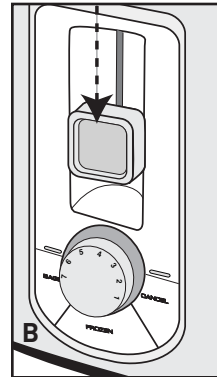
PASOS PRELIMINARES

- Desempaque el aparato y retire toda etiqueta y material de protección.
- Por favor, visite www.prodprotect.com/applica para registrar su garantía.
- Limpie el tostador con un paño humedecido y séquelo bien.
- Introduzca la bandeja para migas removible en su lugar en la parte de atrás de la unidad.
- Enchufe el aparato a un tomacorriente.



1. Ajuste el selector del grado de tostado al gusto (de 1 a 6) **(A)**. Si es la primera vez que utiliza este aparato, gire el control a la posición 4 y luego al gusto.

Consejo: Las rebanadas finas se deben de tostar a un nivel de temperatura bajo.



2. Coloque las rebanadas de pan/alimentos en las ranuras y presione la palanca de control de tostado hasta que quede asegurada **(B)**. El botón de anulación (CANCEL) se ilumina automáticamente siempre que uno presiona para abajo la palanca del control de tostado y permanece así hasta finalizar el ciclo de tostado o hasta que uno presiona el mismo botón nuevamente.

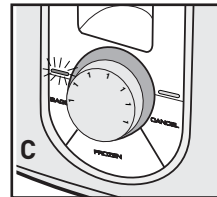
- Las guías autoajustables acomodan las rebanadas gruesas o finas automáticamente.
- Una vez finalizado el ciclo de tostado, la palanca de control de tostado se eleva y el aparato se apaga.

Importante: No debe presionar la palanca de control de tostado antes de elegir una función, de lo contrario, la función deseada no es activada.

PARA TOSTAR BAGELS

Use la función para tostar los bagels dorados por la parte cortada; suaves y tibios por fuera.

1. Corte los bagels por mitad e introdúzcalos en el tostador con los centros hacia adentro del tostador.
2. Ajuste el selector del grado de tostado al gusto (1 a 6).



3. Presione para abajo la palanca de control de tostado hasta que encaje en su lugar y luego presione el botón **(BAGEL) (C)**.

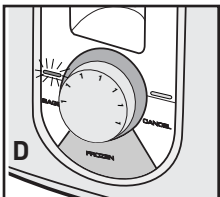
Este botón se ilumina y permanece iluminado hasta finalizar el ciclo de tostado o hasta que uno presiona el botón de anulación (CANCEL).

Importante: Si uno presiona el botón equivocado, se debe de presionar el botón de anulación (CANCEL) y se debe elegir la función deseada nuevamente.

- Las guías de ajuste acomodan las rebanadas gruesas o finas automáticamente.
- Una vez finalizado el ciclo de tostado, la palanca de control de tostado se eleva y el aparato se apaga.

PARA TOSTAR LOS ALIMENTOS CONGELADOS

1. Coloque los alimentos en las ranuras y presione para abajo la palanca del control de tostado hasta encajar en la posición inferior. El botón de anulación (CANCEL) se ilumina hasta finalizar el ciclo de tostado o hasta que uno presiona este mismo botón nuevamente.



2. Presione el botón para los alimentos congelados (FROZEN) (D). Una vez finalizado el ciclo de tostado, la palanca del control de tostado se eleva y el aparato se apaga.

Importante: Si uno presiona el botón equivocado, se debe de presionar el botón de anulación (CANCEL) y se debe elegir la función deseada nuevamente después de presionar para abajo la palanca de control de tostado.

SUGERENCIAS ÚTILES

- Los alimentos se llegasen a trabar, desconecte el cable y mueva la palanca de tostado de arriba hacia abajo.
 - No toque el área de metal alrededor de las ranuras ya que puede estar caliente.
 - Jamás utilice utensilios metálicos para destrabar los alimentos.
- Para interrumpir el ciclo de tostado, presione el botón de cancelar (CANCEL).

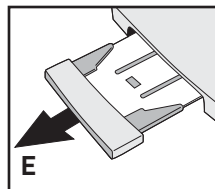
Cuidado y limpieza

El aparato no contiene piezas reparables por el consumidor. Para servicio, acuda a personal de asistencia calificado.

LIMPIEZA

Siempre desconecte el cable de la toma de corriente y permita que el tostador se enfríe antes de limpiarlo. No sumerja el aparato en agua ni en ningún otro líquido.

Bandeja para migas



1. Sujete el asa de la bandeja situada en la parte trasera del tostador y tire hacia afuera la bandeja (E).
2. Deseche las migajas y lave la bandeja en agua tibia enjabonada. Esta bandeja no se debe lavar en la máquina lavaplatos. Utilice una almohadilla de nailon para remover las manchas persistentes.

3. Asegúrese de secar bien la bandeja antes de colocar la bandeja en su lugar.

Limpieza de las superficies exteriores

El exterior fresco al tacto a los costados de este aparato no quema si uno lo toca inadvertidamente. **Sin embargo, la superficie superior de metal se calienta. Espere que el tostador se enfríe bien antes de limpiarlo.**

- Limpie el exterior con una esponja o con un paño húmedo y séquelo con una toalla de papel.
- No utilice limpiadores fuertes ni abrasivos que puedan rallar las superficies y jamás rocíe limpiadores directamente al tostador.

¿NECESITA AYUDA?

Para servicio, reparaciones o preguntas relacionadas al producto, por favor llame al número del centro de servicio que se indica para el país donde usted compró su producto.

NO devuélva el producto al fabricante. Llame o lleve el producto a un centro de servicio autorizado.

DOS AÑOS DE GARANTÍA LIMITADA

(No aplica en México, Estados Unidos o Canadá)

¿Qué cubre la garantía?

- La garantía cubre cualquier defecto de materiales o de mano de obra que no haya sido generado por el uso incorrecto del producto.

¿Por cuánto tiempo es válida la garantía?

- Por dos años a partir de la fecha original de compra mientras que tenga una prueba de la compra.

¿Cómo se obtiene el servicio necesario?

- Conserve el recibo original como comprobante de la fecha de compra, comuníquese con el centro de servicio de su país y haga efectiva su garantía si cumple lo indicado en el manual de instrucciones.

¿Cómo se puede obtener servicio?

- Conserve el recibo original de compra.
- Por favor llame al número del centro de servicio autorizado.

¿Qué aspectos no cubre esta garantía?

- Los productos que han sido utilizados en condiciones distintas a las normales.
- Los daños ocasionados por el mal uso, el abuso o negligencia.
- Los productos que han sido alterados de alguna manera.
- Los daños ocasionados por el uso comercial del producto.
- Los productos utilizados o reparados fuera del país original de compra.
- Las piezas de vidrio y demás accesorios empacados con el aparato.
- Los gastos de tramitación y embarque asociados al reemplazo del producto.
- Los daños y perjuicios indirectos o incidentales.

¿Qué relación tiene la ley estatal con esta garantía?

- Esta garantía le otorga derechos legales específicos y el consumidor podría tener otros derechos que varían de una región a otra.

Póliza de Garantía

(Válida sólo para México)

Duración

Applica Manufacturing, S. de R. L. de C.V. garantiza este producto por 2 años a partir de la fecha original de compra.

¿Qué cubre esta garantía?

Esta Garantía cubre cualquier defecto que presenten las piezas, componentes y la mano de obra contenidas en este producto.

Requisitos para hacer válida la garantía

Para reclamar su Garantía deberá presentar al Centro de Servicio Autorizado la póliza sellada por el establecimiento en donde adquirió el producto. Si no la tiene, podrá presentar el comprobante de compra original.

¿Dónde hago válida la garantía?

Llame sin costo al teléfono 01 800 714 2503, para ubicar el Centro de Servicio Autorizado más cercano a su domicilio en donde usted podrá encontrar partes, componentes, consumibles y accesorios.

Procedimiento para hacer válida la garantía

Acuda al Centro de Servicio Autorizado con el producto con la póliza de Garantía sellada o el comprobante de compra original, ahí se reemplazará cualquier pieza o componente defectuoso sin cargo alguno para el usuario final. Esta Garantía incluye los gastos de transportación que se deriven de su cumplimiento.

Excepciones

Esta Garantía no será válida cuando el producto:

- A) Se hubiese utilizado en condiciones distintas a las normales.
- B) No hubiese sido operado de acuerdo con el instructivo de uso que le acompaña.
- C) Cuando el producto hubiese sido alterado o reparado por personas no autorizadas por Applica Manufacturing, S. de R. L. de C.V.

Nota: Usted podrá encontrar partes, componentes, consumibles y accesorios en los centros de servicios autorizados. Esta garantía incluyen los gastos de transportación que se deriven de sus cumplimiento dentro de sus red de servicio.

Por favor llame al número correspondiente que aparece en la lista a continuación para solicitar que se haga efectiva la garantía y donde Ud. puede solicitar servicio, reparaciones o partes en el país donde el producto fué comprado. También puede consultarnos en el e-mail servicio@applicamail.com.mx

Argentina

SERVICIO TECNICO CENTRAL
ATTENDANCE

Avda. Monroe N° 3351
Buenos Aires – Argentina
Fonos: 0810 – 999 - 8999
011 - 4545 - 4700
011 – 4545 – 5574
supervision@attendance.com.ar

Chile

MASTER SERVICE SERVICENTER
Nueva Los Leones N° 0252
Providencia
Santiago – Chile
Fono Servicio: [562] – 232 77 22
servicente@servicenter.cl

Colombia

PLINARES
Avenida Quito # 88A-09
Bogotá, Colombia
Tel. sin costo 01 800
7001870

Costa Rica

Aplicaciones Electromecánicas, S.A.
Calle 26 Bis y Ave. 3
San Jose, Costa Rica
Tel.: [506] 257-5716 / 223-0136

Ecuador

Servicio Master de Ecuador
Av. 6 de Diciembre 9276 y los Alamos
Tel. [593] 2281-3882

El Salvador

Calle San Antonio Abad 2936
San Salvador, El Salvador
Tel. [503] 2284-8374

Guatemala

MacPartes SA
3ª Calle 414 Zona 9
Frente a Tecun
Tel. [502] 2331-5020 / 2332-2101

Honduras

ServiTotal
Contigua a Telecentro
Tegucigalpa, Honduras,
Tel. [504] 235-6271

México

Artículo 123 # 95 Local 109 y 112
Col. Centro, Cuauhtemoc,
México, D.F.
Tel. 01 800 714 2503

Nicaragua

ServiTotal
De semáforo de portezuelo
500 metros al sur.
Managua, Nicaragua,
Tel. (505) 248-7001

Panamá

Servicios Técnicos CAPRI
Tumbamuerto Boulevard
El Dorado Panamá
500 metros al sur.
Tel. 3020-480-800 sin costo
(507) 2360-236 / 159

Perú

Servicio Central Fast Service
Av. Angamos Este 2431
San Borja, Lima Perú
Tel. [511] 2251 388

Puerto Rico

Buckeye Service
Jesús P. Piñero #1013
Puerto Nuevo, SJ PR 00920
Tel.: [787] 782-6175

Republica Dominicana

Plaza Lama, S.A.
Av. Duarte #94
Santo Domingo,
República Dominicana
Tel.: [809] 687-9171

Venezuela

Inversiones BDR CA
Av. Casanova C.C.
City Market Nivel Plaza Local 153
Diagonal Hotel Melia,
Caracas.
Tel. [582] 324-0969

www.applicaservice.com
servicio@applicamail.com

Sello del Distribuidor:

Fecha de compra:

Modelo:

Comercializado por:

Applica Manufacturing, S. de R. L. de C.V.
Presidente Mazarik No111, 1er Piso
Col. Chapultepec Morales, Mexico D.F
Deleg. Miguel Hidalgo
CP 11570
MEXICO

Servicio y Reparación

Art. 123 No. 95
Col. Centro, C.P. 06050
Deleg. Cuauhtemoc

Servicio al Consumidor,

Venta de Refacciones y Accesorios
01 800 714 2503

Código de fecha / Date Code

850 W 120 V[~] 60 Hz

1 500 W 120 V[~] 60 Hz

 **BLACK&DECKER** es una marca registrada de The Black & Decker Corporation,
Towson, Maryland, E.U.

Fabricado en la República Popular de China
Impreso en la República Popular de China

Importado por / Imported by:

APPLICA AMERICAS, INC.

Av. Juan B Justo 637 Piso 10
(C1425FSA) Ciudad Autonoma de Buenos Aires
Argentina
C.U.I.T No. 30-69729892-0

Importado por / Imported by:

APPLICA MANUFACTURING, S. DE R. L. DE C. V.

Presidente Mazarik No111, 1er Piso
Col. Chapultepec Morales, Mexico D.F
Deleg. Miguel Hidalgo
CP 11570
MEXICO
Teléfono: [55] 5263-9900

Del interior marque sin costo
01 [800] 714 2503



© 2010 Applica Consumer Products, Inc.

2010/3-26-47E/S



Printed on recycled paper.
Impreso en papel reciclado.